

/ Perfect Welding / Solar Energy / Perfect Charging



FLEXTRACK 45 PRO

ЗВАРЮВАЛЬНИЙ ВІЗОК

Для лінійних швів і орбітального зварювання
Зварювальні процеси: MIG/MAG, CMT

ЛІНІЙНІ ЧИ ОРБІТАЛЬНІ ШВИ. СТАЛЕВА БАЛКА ЧИ РЕЗЕРВУАР. ІДЕАЛЬНІ ШВИ ЗАВДЯКИ FLEXTRACK.

На будівельному майданчику чи на заводі, під час будівництва моста, сталевго каркаса, котла, резервуара, судна, залізничного вагона чи крана – скрізь візок FlexTrack 45 Pro допомагає забезпечити стабільно високу й відтворювану якість у разі використання процесів MIG/MAG і СМТ.

Які труднощі виникають у вас під час зварювання?

Let's get connected.

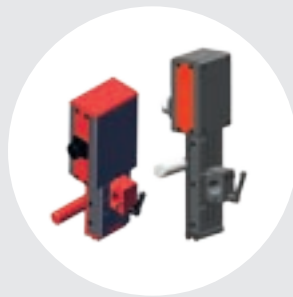


Універ-
сальний

Модульний

Зручний





МОТОРИЗОВАНІ ПРИВОДИ

Автоматичне регулювання відстані між зварювальним пальником і деталлю (контроль довжини дуги – АСС).



ПРИСТРІЙ ДЛЯ МАЯТНИКОВОГО ПЕРЕМІЩЕННЯ ЗВАРЮВАЛЬНОГО ПАЛЬНИКА

- лінійний для стикових швів;
- радіальний для куткових швів.



ВІДСТЕЖЕННЯ ШВА

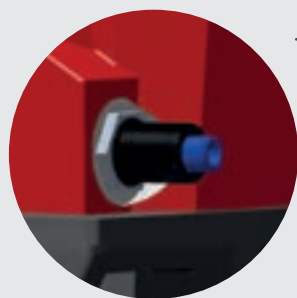
Механічне відстеження вертикальних і горизонтальних швів.



ПАЛЬНИК

Сумісність із п'ятьма різними зварювальними пальниками:

- Multilock;
- Robacta;
- Robacta Drive;
- CMT Drive;
- пальник для ручного зварювання.



КІНЦЕВІ ВИМИКАЧІ

Встановлені з обох боків візка та використовуються для автоматичної зупинки або зміни напрямку.



МІСТКИ

- магнітний місток із фіксуючим важелем;
- вакуумний місток;
- місток із регульованою опорою.

ВИМИКАЧ ЗЧЕПЛЕННЯ

Для швидкого ручного позиціонування візка.

FLEXTRACK 45 PRO

ОПИС І ОСНОВНІ ПЕРЕВАГИ

Компактний, надійний, гнучкий.
Для використання у важких умовах.

Швидке та просте збирання.

Різні конфігурації рейок.

Додатковий пристрій для маятникового переміщення зварювального пальника для контролю довжини дуги (АСС).

Постійна швидкість зварювання.

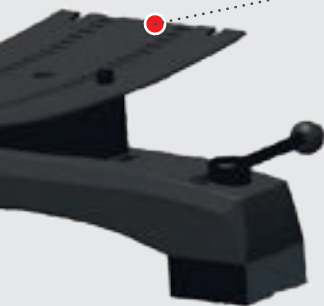
Сумісність із джерелами струму TPS/і останнього покоління.



РЕЙКИ

Доступні три типи рейок:

- гнучкі рейки;
- прямі рейки;
- кільцеві рейки.



ПУЛЬТ ДИСТАНЦІЙНОГО КЕРУВАННЯ: BASIC I PRO

Із магнітним тримачем для кріплення до магнітних матеріалів.

МЕРЕЖЕВИЙ КАБЕЛЬ

- 230 В, 50–60 Гц
- 115 В, 50–60 Гц

БЛОК КЕРУВАННЯ

Візок і пульт дистанційного керування підключаються до блоку керування.





ПУЛЬТ ДИСТАНЦІЙНОГО КЕРУВАННЯ BASIC/PRO

ОГЛЯД ФУНКЦІЙ

- / Сенсорний екран і регулювальна ручка (лише FRC-45 PRO).
- / Вибір мови інтерфейсу: німецька, англійська, іспанська, французька, польська (лише FRC-45 PRO).
- / Режим зварювання (з дугою чи без неї).
- / Обмін даними із джерелами струму TPS/i.
- / Регулювання параметрів джерела струму (лише FRC-45 Pro і TPS/i).
- / Напрямок руху.
- / Швидкість руху.
- / Зміщення.
- / Режим коливального руху.
- / Швидкість коливального руху.
- / Траєкторія коливального руху.
- / Час витримки.
- / Зварювання кінцевого кратера.
- / Моніторинг довжини дуги (ACC).
- / Зварювання лінійних і орбітальних швів.



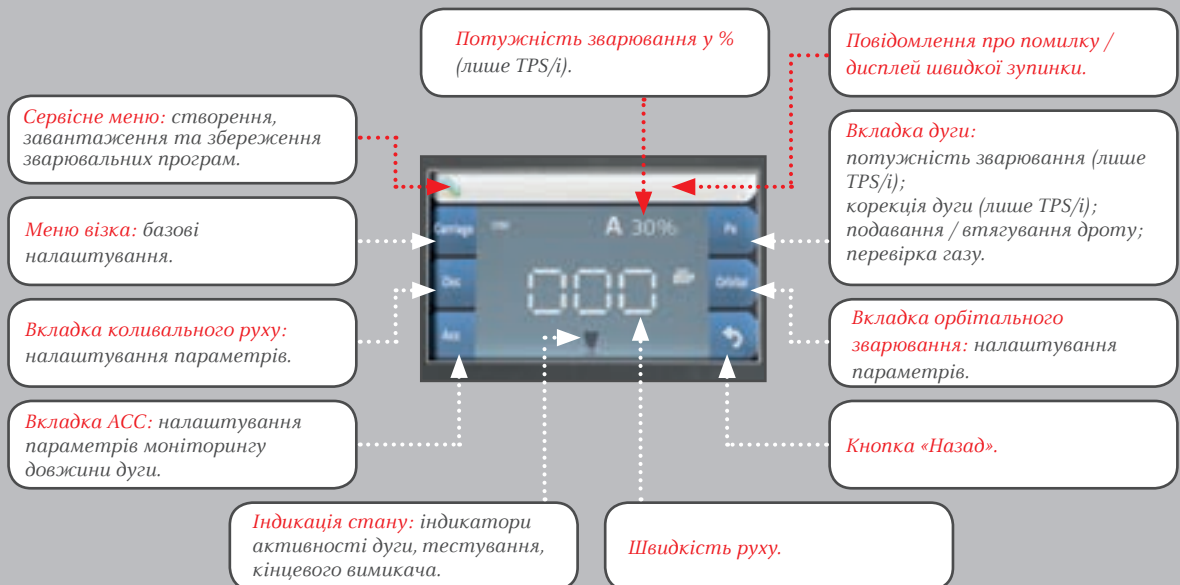
FRC-45 BASIC



FRC-45 PRO



ЗРУЧНІСТЬ ДИСТАНЦІЙНОГО КЕРУВАННЯ FRC-45 PRO



ЕФЕКТИВНЕ ЗВАРЮВАННЯ ІЗ ДЖЕРЕЛАМИ СТРУМУ TPS/i

Інноваційна високошвидкісна архітектура системи забезпечує вищу точність вимірювання, аналізу та моніторингу параметрів зварювальної дуги. Замовникам сподобається зварювання дугою короткого замикання з дуже низьким утворенням бризок, швидке та безпечне імпульсне зварювання, ідеальне підпалювання, рівномірне проплавлення та багато інших переваг. Іншими словами, пристрій забезпечує стабільніший, чистіший і швидший процес зварювання.



АВТОМАТИЧНЕ РОЗПІЗНАВАННЯ КОМПОНЕНТІВ PLUG & WELD

Підключайте компоненти, не застосовуючи інструментів, і джерело струму негайно їх розпізнає. Воно попередить про несумісні компоненти.

ВИСОКОШВИДКІСНИЙ ОБМІН ДАНИМИ SPEEDNET

Високошвидкісна шина, що використовується у внутрішній системній мережі, забезпечує у 200 разів вищу швидкість обміну даними між компонентами системи. Це полегшує контроль над зварювальним процесом і його аналіз.

МАКСИМАЛЬНЕ ЗАПОБІГАННЯ УТВОРЕННЮ БРИЗОК LOW SPATTER CONTROL (LSC)

Зварювання дугою короткого замикання з дуже низьким утворенням бризок навіть у разі використання довгих шлангових пакетів.

ЗНАЧНО ПОКРАЩЕНИЙ ВІДРИВ КРАПЛІ PULSE MULTI CONTROL (PMC)

Надзвичайна стабільність і однорідне проплавлення навіть за високої швидкості зварювання.

ПРОСТОТА ОНОВЛЕННЯ

Макимально просте оновлення з USB-накопичувача або через Інтернет. Можливість додавання нових зварювальних процесів, характеристик, сфер застосування, оновлення мікропрограмного забезпечення тощо.

ГОТОВНІСТЬ ДО МАЙБУТЬОГО

Завдяки функціям оновлення і високоякісному обладнанню серія TPS/i гарантує використання найсучасніших зварювальних процесів і надалі.

ВІДДАЛЕНЕ ОБСЛУГОВУВАННЯ

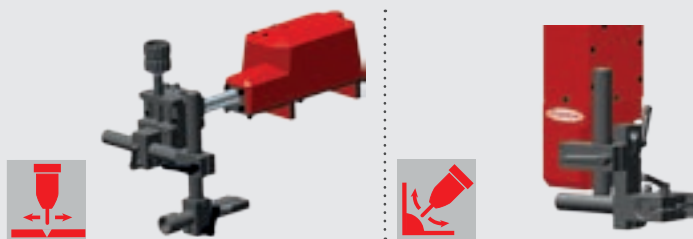
Віддалене обслуговування і аналіз роботи системи через Інтернет.

ОПЦІЇ/ДОДАТКИ/ПРИЛАДДЯ

ПРИСТРОЇ ДЛЯ МАЯТНИКОВОГО ПЕРЕМІЩЕННЯ ПАЛЬНИКА (МОДУЛІ OSC)

Доступні два модулі для маятнікового переміщення пальника, що можуть працювати в чотирьох різних режимах коливального руху. Модулі для лінійного і радіального маятнікового переміщення можна використовувати в лівосторонніх і

правосторонніх версіях залежно від потреби. Завдяки модульній конструкції візка модуль маятнікового переміщення пальника можна встановити або замінити лише кількома рухами.



МОДУЛЬ OSC	ПРИСТРІЙ ЛІНІЙНОГО МАЯТНИКОВОГО ПЕРЕМІЩЕННЯ ПАЛЬНИКА FOU 30/ML10	ПРИСТРІЙ РАДІАЛЬНОГО МАЯТНИКОВОГО ПЕРЕМІЩЕННЯ ПАЛЬНИКА FOU 30/ML6
Швидкість коливального руху	5–400 см/хв	20–120 см/хв
Траскторія коливального руху	2–30 мм	1–30 мм
Зміщення	0–50 мм	0–50 мм
Час витримки	0–3 с	0–3 с
Максимальне навантаження	10 кг	6 кг
Маса без навантаження (без тримача пальника)	3,2 кг	3,6 кг
Клас захисту	IP 23	IP 23
Модулі маятнікового переміщення пальника		

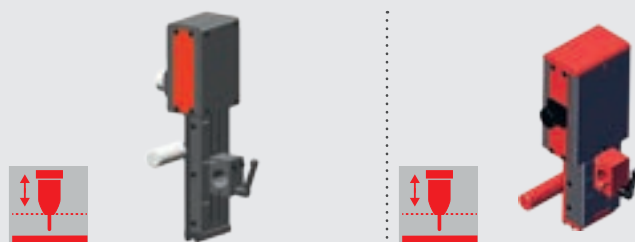
МОНІТОРИНГ ДОВЖИНИ ДУГИ (МОДУЛІ ACC)

Модуль ACC (Arc Current Control) використовується для автоматичного контролю відстані від зварювального пальника до деталі*. Основна перевага використання модуля полягає

в тому, що він забезпечує високу якість зварювання навіть на нерівних поверхнях або неточно відцентрованих напрямних рейках.

* Функція ACC працює лише під час зварювання сталі, але не алюмінію.

У разі використання джерела струму TPSt з функціями PMC і LSC стабілізатор пропалвлення і довжини дуги необхідно вимкнути.



МОДУЛЬ LSC	FMS 100/ML15/SE/ACC	FMS 50/ML15/SE/ACC
Швидкість руху (автоматичний режим)	30 см/хв	30 см/хв
Швидкість руху (ручний режим)	100 см/хв	100 см/хв
Довжина ходу	5–100 мм	до 50 мм
Час витримки	1–60 с	1–60 с
Ступені чутливості	1–9	1–9
Керівна напруга/споживана потужність	– 24 В/8 Вт	– 24 В/8 Вт
Максимальне навантаження	15 кг	15 кг
Маса без навантаження	2,45 кг	2 кг
Клас захисту	IP 23	IP 23



ВІЗОК ДЛЯ МЕХАНІЗМУ ПОДАВАННЯ ДРОТУ

- / Для використання на жорстких рейках у положенні РА.
- / Для перевезення механізму подавання дроту VR 4000, VR 5000 або WF25i.

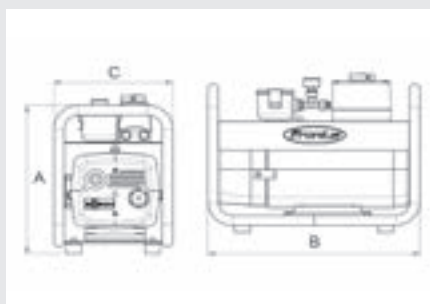


НАСОС ДЛЯ ВАКУУМНИХ МІСТКІВ

- / Безмасляний поворотньо-лопатевий вакуумний насос сухого типу.
- / Потужність всмоктування достатня для 13 вакуумних містків.
- / Стартер прямого типу.
- / Фільтр всмоктуваного повітря і манометр.
- / Мережевий кабель зі штекером (5 м).

ВАКУУМНИЙ НАСОС

Максимальна потужність насоса	25 м³/год
Кінцевий тиск	120 мбар
Мережева напруга: 50–60 Гц	3 x 200–240 В / 346–420 В
Споживана потужність	900 Вт
Мережевий кабель зі штекером	5 м
А (висота)	406 мм
В (довжина)	547 мм
С (ширина)	307 мм
Маса без навантаження	31 мм
Клас захисту	IP 23



ВАЛІЗА ДЛЯ ТРАНСПОРТУВАННЯ

- / Міцний і зручний пластиковий корпус.
- / Підкладка з піноматеріалу для захисту візка.
- / Коліщата для зручного транспортування.

СИСТЕМИ РЕЙОК

Можна вибрати три різні конфігурації рейок залежно від завдання: гнучкі, прямі та кільцеві (орбітальні). Візок швидко і легко встановлюється на будь-яку конфігурацію. Необхідно лише відрегулювати напрямні ролики.



ГНУЧКІ РЕЙКИ

Рейки для деталей із плоскими або викривленими поверхнями, що мають внутрішній радіус щонайменше 1500 мм, а зовнішній – щонайменше 1100 мм.



Три довжини рейок: 1130/1695/1884 мм.

ПРЯМІ РЕЙКИ

Прямі жорсткі рейки з алюмінієвими профілями для використання на вертикальних або горизонтальних поверхнях.



Довжина рейок: 1884 мм.

КІЛЬЦЕВІ РЕЙКИ

1 Кільцеві рейки з гнучких сегментів. Для зварювання труб ізсередини та ззовні.



Діаметр деталі: 1560–6060 мм.

- 2** Кільцеві рейки із сегментів, що виготовлені з прямих алюмінієвих профілів. Ці сегменти рейок оснащено зручними фіксаторами для швидкого збирання. Доступно вісім варіантів сегментів.



Діаметр деталі: 200–1560 мм.

- 3** Кільцеві рейки із сегментів фіксованого радіусу. Сегменти рейок готової форми із закріпленими елементами містків і системою швидкої фіксації можна дуже легко та швидко приєднати до деталі.



Діаметр деталі: 254–1778 мм.

ЗБІРНІ МІСТКИ

КІЛЬЦЕВІ СЕГМЕНТИ ФІКСОВАНИЙ РАДІУС

МАГНІТНИЙ МІСТОК



Магнітні містки для кільцевих сегментів із фіксованим радіусом для встановлення на деталях із феромагнітних матеріалів. Регулювання по висоті: 10 мм.

ПРУЖИННИЙ ФІКСАТОР



Пружинний притискач для кільцевих сегментів із фіксованим радіусом. Можна використовувати на деталях з немагнітних матеріалів.

ГНУЧКІ ТА ЖОР-СТКІ РЕЙКИ

МАГНІТНИЙ МІСТОК



Для деталей із феромагнітних матеріалів. Термостійкість до 180 °С. Сила примагнічування регулюється важелем.

ВАКУУМНИЙ МІСТОК



Деталі з гладкою поверхнею, наприклад з алюмінію чи нержавіючої сталі. Робочі температури від 0 до 120 °С (додатково від –30 °С до 250 °С).

МІСТОК ІЗ РЕГУЛЬОВАНОЮ ОПОРОЮ



Для жорстких кілець діаметром до 840 мм.

ТЕХНІЧНІ ДАНІ

FLEXTRACK 45 PRO

ВІЗОК

Положення зварювання	PA, PB, PC, PF, PG
Товщина металу	від 4 мм
Горизонтальна швидкість руху	5–300 см/хв
Вертикальна швидкість руху	5–250 см/хв
Час заварювання кінцевого кратера	0–5 с
Максимальне навантаження в горизонтальному/вертикальному положеннях	45/30 кг
Маса (без тримача пальника)	8,5 кг
Клас захисту	IP 23
Робоча температура	Від 0 до 50 °C

БЛОК КЕРУВАННЯ

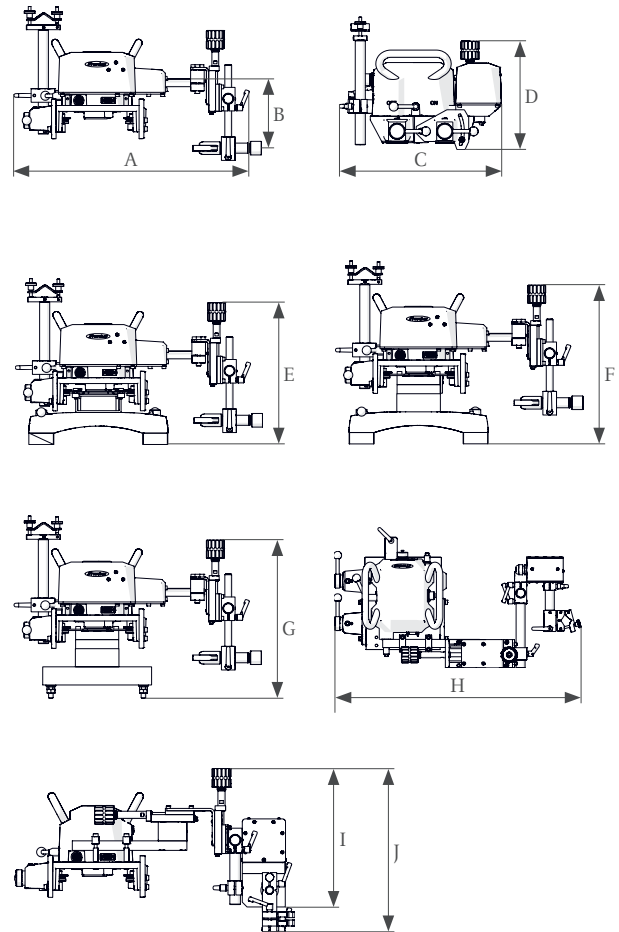
Напруга живлення: 50–60 Гц	115/230 В
Напруга живлення	– 24 В
Маса (без кабелю)	4,5 кг
Клас захисту	IP 23

ПУЛЬТ ДИСТАНЦІЙНОГО КЕРУВАННЯ

Довжина кабелю	10 м
Маса (без кабелю)	1,5 кг
Клас захисту	IP 23
Робоча температура	від 0 до 50 °C

РОЗМІРИ

A (з лінійним блоком маятникового переміщення) (без лінійного блока маятникового переміщення)	469–556 мм 452–542 мм
B (з лінійним блоком маятникового переміщення) (без лінійного блока маятникового переміщення)	56–240 мм 80–263 мм
C (з лінійним блоком маятникового переміщення) (без лінійного блока маятникового переміщення)	357 мм 342 мм
D (з лінійним блоком маятникового переміщення) (без лінійного блока маятникового переміщення)	239 мм 270 мм
E (загальна висота з прямими жорсткими рейками)	313 мм
F (загальна висота з магнітним містком)	310–408 мм
G (загальна висота з містком із регульованою опорою)	310–408 мм
H (з радіальним блоком маятникового переміщення) (без радіального блока маятникового переміщення)	543–653 мм 452–542 мм
I (з радіальним блоком маятникового переміщення) (без радіального блока маятникового переміщення)	191–311 мм 80–263 мм
J (з радіальним блоком маятникового переміщення) L (висота)	243–363 мм



/ Perfect Welding / Solar Energy / Perfect Charging

ТРИ ПІДРОЗДІЛИ ТА ОДНА МЕТА — ТЕХНОЛОГІЇ, ЩО СТАЮТЬ ЕТАЛОНОМ.

Компанія, яку було започатковано в 1945 році як індивідуальне підприємство, тепер є лідером технологій зварювального обладнання, фотовольтаїки та систем для заряджання акумуляторних батарей. Сьогодні компанія Fronius — це міжнародний концерн, об'єднаний духом інновацій. Компанія володіє 1253 патентами на нові розробки, а її 4760 співробітників працюють в усіх кутках світу. Наша модель стійкого розвитку враховує екологічні та соціальні фактори нарівні з економічними інтересами. І наша місія залишається незмінною — бути лідером у галузі інновацій.

З докладними відомостями про всі продукти Fronius, а також про міжнародних торгових партнерів і представників компанії можна ознайомитися за адресою www.fronius.com

ТОВ «Фроніус Україна»
вул. Слави, 24, с. Княжичі,
Броварський район, Київська обл.,
Україна, 07455
телефон +380 44 2772141
телефакс +380 44 2772144
sales.ukraine@fronius.com
www.fronius.ua

Стрийський філіал
ТОВ «Фроніус Україна»
вул. Крива, 41-Б, м. Стрий,
Львівська область,
Україна, 82400
телефон +380 3245 77601
телефакс +380 3245 77602
sales.ukraine@fronius.com

Дніпровський філіал
ТОВ «Фроніус Україна»
пр-т Слобожанський, 127-Б,
м. Дніпро,
Україна, 49074
телефон +380 56 3725193
телефакс +380 56 3719445
sales.ukraine@fronius.com

Fronius International GmbH
Froniusplatz 1
4600 Wels
Austria
телефон +43 7242 241-0
телефакс +43 7242 241-953940
sales@fronius.com
www.fronius.com