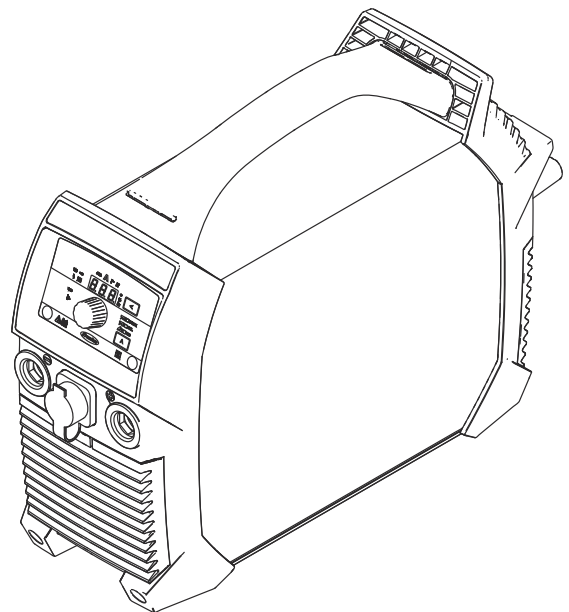


Operating Instructions

TransPocket 150 TIG
TransPocket 180 TIG



SV | Bruksanvisning



42,0426,0207,SV

032-24092024

Innehållsförteckning

Säkerhetsföreskrifter	5
Förklaring säkerhetsanvisningar	5
Allmänt	5
Avsedd användning	6
Omgivningsvillkor	6
Ägarens skyldigheter	6
Personalens skyldigheter	6
Nätanslutning	7
Jordfelsbrytare	7
Egen- och personskydd	7
Uppgifter om bulleremissionsvärden	8
Risk för skadliga gaser och ångor	8
Fara på grund av flygande gnistor	8
Fara på grund av nät- och svetsström	9
Vagabonderande svetsströmmar	10
EMC-klassificering av apparater	10
Åtgärder för elektromagnetisk kompatibilitet	10
EMF-åtgärder	11
Särskilda riskställen	11
Krav gällande skyddsgas	12
Faror med skyddsgasflaskor	12
Säkerhetsåtgärder på uppställningsplatsen och vid transport	13
Säkerhetsåtgärder vid normal drift	14
Idrifttagande, underhåll och reparation	14
Säkerhetsteknisk kontroll	14
Omhändertagande	15
Säkerhetsmärkning	15
Datasäkerhet	15
Upphovsrätt	15
Allmänt	16
Koncept	16
Varningsanvisningar på utrustningen	16
Användningsområden	17
Innan laddaren tas i bruk	19
Säkerhet	19
Avsedd användning	19
Uppställningsvillkor	19
Generator drift	19
Manöverelement, anslutningar och mekaniska komponenter	21
Säkerhet	21
Manöverelement, anslutningar och mekaniska komponenter till TransPocket 150	22
Manöverelement, anslutningar och mekaniska komponenter till TransPocket 180	23
Frontpanel	24
Pinnsvetsning	26
Förberedelser	26
MMA-svetsning	27
Funktionen SoftStart/HotStart	27
Dynamik	28
Pulssvetsning	29
Manöverlägen TIG	31
Symboler och förklaringar	31
2-taktsdrift	31
4-taktsdrift	32
TIG-svetsning	33
Allmänt	33
Anslutning av gasflaska	33
Förberedelser	34
Ställa in gastrycket	35
TIG-svetsning	35
TIG Comfort Stop	36

Pulssvetsning.....	37
Häftfunktionen.....	38
Inställningsmenyn för svetsmetod.....	40
Gå till inställningsmenyn.....	40
Ändra parametrar.....	40
Lämna inställningsmenyn.....	40
Parametrar för MMA-svetsning.....	41
Parametrar för TIG-svetsning.....	42
Inställningsmeny nivå 2.....	44
Parametrar i inställningsmeny nivå 2.....	44
Skötsel, underhåll och skrotning.....	46
Säkerhet.....	46
Allmänt.....	46
Underhåll vid varje driftsättning.....	46
Underhåll varannan månad.....	47
Skrotning.....	47
Åtgärda fel.....	48
Säkerhet.....	48
Visade fel.....	48
Servicemeddelanden.....	48
Ingen funktion.....	50
Felaktig funktion.....	51
Genomsnittlig förbrukning vid svetsning.....	53
Genomsnittlig svetstrådsförbrukning vid MIG/MAG-svetsning.....	53
Genomsnittlig skyddsgasförbrukning vid MIG/MAG-svetsning.....	53
Genomsnittlig skyddsgasförbrukning vid TIG-svetsning.....	53
Tekniska data.....	54
Förklaring av begreppet inkopplingstid.....	54
TransPocket 150 TIG.....	54
TransPocket 180 TIG.....	55
TransPocket 180 TIG MV.....	56
Översikt med kritiska råmaterial, apparatens tillverkningsår.....	58

Säkerhetsföreskrifter

Förklaring säkerhetsanvisningar

VARNING!

Betecknar en omedelbart hotande fara.

► Om du inte kan avvärja den kan den orsaka dödsfall eller svåra kroppsskador.

FARA!

Betecknar en eventuell farlig situation.

► Om du inte kan avvärja den kan den orsaka dödsfall eller svåra kroppsskador.

SE UPP!

Betecknar en eventuell skadlig situation.

► Om du inte kan avvärja den kan den orsaka lätta eller ringa kropps- och sakskador.

OBS!

Anger risk för försämrat arbetsresultat och eventuell skada på utrustningen.

Allmänt

Fjärrkontrollen är tillverkad enligt den senaste tekniken och de erkända säkerhetstekniska reglerna. Trots detta kan felaktig användning eller missbruk medföra risk för:

- Skada på liv och lem för användaren eller tredje person
 - Skada på fjärrkontrollen eller andra apparater hos användaren
 - Försämrad funktion hos växelriktaren
-

Alla personer som ska starta, använda, underhålla och reparera laddaren ska:

- Vara tillräckligt kvalificerade
 - ha kunskaper om svetsning och
 - Ha läst hela den här användarhandboken och följa den noggrant
-

Användarhandboken ska alltid finnas tillgänglig där fjärrkontrollen används.

Allmänt gällande säkerhets- och skyddsföreskrifter samt miljöskydds-föreskrifter kompletterar den här användarhandboken.

All säkerhets- och skyddsinformation på växelriktaren:

- Ska vara i läsbart skick
 - Får inte skadas
 - Får inte tas bort
 - Får inte övertäckas, klistras över eller målas över
-

Placeringen av säkerhets- och riskinformation på fjärrkontrollen anges i kapitlet "Allmän information" i användarhandboken.

Störningar som kan försämrings säkerheten ska åtgärdas innan laddaren aktiveras.

Det gäller din säkerhet!

Avsedd användning

Apparaten får endast användas för det ändamål den är konstruerad för.

Apparaten får endast användas för de svetsmetoder den är avsedd för enligt typskylten.

All annan användning eller användning utöver detta räknas som felaktig. Tillverkaren ansvarar inte för skador som uppstår på grund av felaktig användning.

Avsedd användning omfattar även:

- Att noga läsa och följa alla anvisningar i bruksanvisningen
- Att noga läsa och följa alla säkerhetsföreskrifter och all riskinformation
- Att utföra alla kontroll- och underhållsarbeten

Apparaten får aldrig användas för följande:

- Tina upp frusna rör
- Ladda batterier
- Starta motorer

Apparaten är avsedd för användning inom industri och verkstad. Tillverkaren ansvarar inte för skador som beror på att apparaten har använts i bostäder.

Tillverkaren ansvarar inte heller för bristfälliga eller felaktiga arbetsresultat.

Omgivningsvillkor

Drift och förvaring av apparaten utanför det angivna området anses som felaktig användning. Tillverkaren ansvarar inte för skador som uppstår på grund av felaktig användning.

Temperaturområde för omgivande luft:

- Vid drift: -10 °C till +40 °C (14 °F till 104 °F)
- Vid transport och förvaring: -20 °C till +55 °C (-4 °F till 131 °F)

Relativ luftfuktighet:

- Upp till 50 % vid 40 °C (104 °F)
- Upp till 90 % vid 20 °C (68 °F)

Omgivningsluft: fri från damm, syra, korrosiva gaser eller ämnen med mera.
Höjd över havet: upp till 2000 m (6561 ft. 8,16 in.)

Ägarens skyldigheter

Ägaren åtar sig att se till att de personer som ska använda fjärrmanöverdonet

- Är väl förtrodda med de gällande arbetssäkerhets- och arbetsskyddsföreskrifterna och är utbildade i hur fjärrkontrollen ska användas
- Har läst och förstått den här användarhandboken, särskilt kapitlet "Säkerhetsföreskrifter", och har bekräftat det med en underskrift
- Är korrekt utbildade i kraven på arbetsresultat

Kontrollera regelbundet att personalen arbetar på ett säkerhetsmedvetet sätt.

Personalens skyldigheter

Alla personer som ska arbeta med apparaten är skyldiga att innan arbetet påbörjas

- Följa de grundläggande föreskrifterna om arbetssäkerhet och förebyggande av olycksfall
- Ha läst den här användarhandboken, särskilt kapitlet "Säkerhetsföreskrifter", och genom en underskrift bekräfta att de har förstått och kommer att följa dem.

Innan du lämnar arbetsområdet ska du se till att det inte kan uppstå person- eller sakskador medan du är borta.

Nätanslutning

Enheter med hög effekt kan på grund av sin strömförbrukning påverka energikvaliteten i nätet.

Detta kan påverka vissa typer av laddare i form av:

- Anslutningsbegränsningar
- Krav med avseende på maximalt tillåten nätimpedans *)
- Krav med avseende på minsta nödvändiga kortslutningseffekt *)

*) Vid anslutningspunkten till det allmänna elnätet, se Tekniska Data.

I det här fallet måste arbetsledningen eller användaren av laddaren förvissa sig om att den får anslutas, eventuellt genom kontakt med elleverantören.

VIKTIGT! Var noga med att jorda nätanslutningen säkert!

Jordfelsbrytare

Lokala bestämmelser och nationella riktlinjer kan kräva att en jordfelsbrytare installeras vid anslutning till det allmänna elnätet.

Du hittar information om vilka jordfelsbrytare tillverkaren rekommenderar för apparaten i avsnittet med tekniska data.

Egen- och personskydd

Hantering av apparaten innebär många risker, som till exempel:

- Flygande gnistor och varma metalldelar
- Strålning från ljusbågen som kan skada ögon och hud
- Skadliga elektromagnetiska fält, som kan innebära livsfara för personer med pacemaker
- Elektriska risker på grund av nät- och svetsström
- Förhöjd bullerbelastning
- Skadlig svetsrök och gaser

Använd lämplig skyddsutrustning vid hantering av apparaten. Skyddsutrustningen ska ha följande egenskaper:

- Flamsäker
- Isolerande och torr
- Heltäckande, oskadad och i gott skick
- Skyddshjälm
- Byxor utan slag

Skyddsutrustningen omfattar bland annat:

- Skydd för ögon och ansikte med skyddsskärm, med filterinsats som skydd mot UV-strålning, värme och gnistor enligt föreskrifter.
- Under skyddsskärmen ska användaren bära skyddsglasögon med sidoskydd.
- Skyddsskor, som isolerar även vid väta.
- Lämpliga skyddshandskar (elektriskt isolerade och med värmeskydd).
- Hörselskydd för att skydda mot buller.

Obehöriga, framför allt barn, får inte vistas inom apparatens arbetsområde under pågående svetsarbete. Om det ändå finns obehöriga personer i närheten:

- informera dessa om alla faror och risker (risk för bländning genom ljusbågar, risk för skador orsakade av flygande gnistor, skadlig svetsrök, buller, möjliga risker orsakade av nät- och svetsströmmar etc.)
- tillhandahåll lämplig skyddsutrustning eller
- ställ upp lämpliga skyddsväggar och -skärmar.

Uppgifter om bulleremis-sionsvärden

Apparaten genererar en maximal ljudeffektnivå på < 80 dB(A) (ref. 1 pW) vid tomgång samt under kylningsfasen efter drift, motsvarande den maximalt tillåtna arbetspunkten vid normbelastning enligt EN 60974-1.

Det går inte att ange värden för bullernivån vid arbetsplatsen under svetsning (eller skärning), eftersom den varierar beroende på arbetsmetod och den omgivande miljön. Bullernivån beror på olika parametrar, t.ex. svetsmetod (MIG/MAG-, TIG-svetsning), den valda strömtyper (lik- eller växelström), effektområdet, typen av svetsgods, arbetsstyckets resonansbeteende, förutsättningar kring arbetsplatsen etc.

Risk för skadliga gaser och ångor

Rök som uppstår under svetsning innehåller hälsoskadliga gaser och ångor.

Svetsrök innehåller ämnen som enligt Monograph 118 från International Agency for Research on Cancer kan orsaka cancer.

Punktutsug och rumsutsug ska användas.

Om det är möjligt, ska en brännare med integrerat utsug användas.

Håll undan ansiktet från svetsrök och gaser som uppstår.

Rök och skadliga gaser som uppstår

- får inte andas in
 - ska ventileras ut genom lämpliga anordningar.
-

Säkerställ tillräcklig ventilation. Kontrollera att luftutbytet kontinuerligt ligger på minst 20 m³ per timme.

Om ventilationen inte räcker till ska svetshjälm med lufttillförsel användas.

Om det är oklart om utsugskapaciteten är tillräcklig, ska utsläppsvärdena av skadliga ämnen mätas och jämföras med tillåtna gränsvärden.

Hur skadlig svetsröken är, beror bland annat på följande:

- Metaller i arbetsstycket
 - Elektroder
 - Beläggning
 - Rengöringsmedel, avfettningsmedel och liknande
 - Använd svetsmetod
-

Därför är det viktigt att beakta informationen i materialsäkerhetsdatablad och anvisningar från tillverkaren.

Rekommendationer för exponeringsscenarioer samt åtgärder för riskhantering och identifiering av arbetsförhållanden hittar du på webbsidan för European Welding Association under Health & Safety (<https://european-welding.org>).

Brandfarliga ångor (exempelvis ångor från lösningsmedel) får inte finnas inom ljusbågens strålningsområde.

Ventiler på skyddsgasflaskor och centralgasförsörjning ska vara stängda när inget svetsarbete utförs.

Fara på grund av flygande gnistor

Flygande gnistor kan orsaka brand och explosion.

Svetsa aldrig i närheten av brännbara material.

Håll ett avstånd på minst 11 meter (36 ft. 1,07 in.) mellan ljusbågen och brännbara material, eller täck över dem med ett godkänt skydd.

Se till att lämpliga och godkända brandsläckare finns i närheten.

Gnistor och heta metalleder kan tränga ut i omgivningen även genom små springor eller öppningar. Vidta lämpliga åtgärder för att förhindra skador eller brand.

Svetsa inte i områden med risk för explosion eller brand, eller i stängda tankar, behållare eller rör om dessa inte har förberetts för svetsning enligt gällande nationella och internationella normer.

Det är inte tillåtet att svetsa på behållare som används eller har använts för förvaring av gas, drivmedel, mineraloljor eller liknande. Risk för explosion på grund av rester.

Fara på grund av nät- och svetsström

Elstötar är livsfarliga och kan leda till döden.

Du får inte röra spänningssatta delar inne i eller utanpå utrustningen.

Vid MIG/MAG- och TIG-svetsning är även svetstråden, trådspolen, matarrullarna samt alla metalleder som har kontakt med svetstråden spänningssatta.

Placera alltid matarverket på ett tillräckligt isolerat underlag eller använd ett lämpligt, isolerande matarverksfäste.

Se till att det finns ett lämpligt egen- och personskydd i form av ett torrt underlag eller skydd som är tillräckligt isolerande mot jord. Underlaget eller skyddet måste täcka hela området mellan kroppen och jord.

Alla kablar och ledningar ska vara fastsatta, oskadade, isolerade och tillräckligt dimensionerade. Lösa anslutningar samt brända, skadade eller underdimensionerade kablar och ledningar ska genast bytas ut.

Inför varje användning ska du för hand kontrollera att strömanslutningarna är ordentligt åtdragna.

För strömkablar med bajonettkontakt ska du vrida strömkabeln minst 180° och förspänna den.

Vira aldrig kablar eller ledningar runt kroppen eller kroppsdelar.

Elektrodena (pinnelektrod, volframelektrod, svetstråd osv.)

- får aldrig kylas ned genom att doppas i vätska
 - får aldrig vidröras när strömkällan är inkopplad.
-

Mellan två svetsaggregats elektroder kan det till exempel uppstå dubbelt så hög tomgångsspänning som för ett enskilt svetsaggregat. Att vidröra båda elektroderna samtidigt kan i vissa fall innebära livsfara.

Låt regelbundet en behörig elektriker kontrollera apparatens nätanslutning och att skyddsledaren är funktionsduglig.

Apparater i skyddsklass I kräver ett nät med skyddsledare och ett kontaktsystem med skyddsledarkontakt för att uppfylla avsedd användning.

Det är inte tillåtet att använda utrustningen i ett nät utan skyddsledare eller i ett eluttag utan skyddsledarkontakt när alla nationella bestämmelser för skyddsseparation efterlevs.

I annat fall betecknas det som grov vårdslöshet. Tillverkaren ansvarar inte för skador som uppstår på grund av det.

Om det behövs ska du se till att jorda arbetsstycket ordentligt med lämpliga medel.

Koppla från utrustningar som inte används.

Vid arbeten på högre höjd ska sele användas som fallskydd.

Inför arbeten på utrustningen ska den stängas av och nätstickkontakten dras ur.

Se till att utrustningens nätstickkontakt inte sätts i och att utrustningen inte slås på igen genom att placera ut en läsbar och tydlig varningsskylt.

När utrustningen har öppnats ska du:

- ladda ur alla komponenter som lagrar elektriska laddningar
- se till att alla komponenter är strömlösa.

Om arbeten på spänningssatta delar är nödvändiga ska du ta hjälp av en till person som kan slå ifrån huvudströmbrytaren i god tid.

Vagabonderande svetsströmmar

Om nedanstående anvisningar inte följs kan vagabonderande svetsströmmar uppstå, vilket kan leda till följande:

- brandrisk
- överhettning av komponenter som kommer i kontakt med arbetsstycket
- trasiga skyddsledare
- skador på utrustningen och andra elektriska anordningar.

Se till att arbetsstyckeklämman sitter fast ordentligt i arbetsstycket.

Fäst arbetsstyckeklämman så nära det ställe som ska svetsas som möjligt.

Ställ apparaten så att den är tillräckligt elektriskt isolerad mot ledande föremål i närheten, exempelvis mot elektriskt ledande golv eller stativ.

Tänk på följande när strömförgreningar, fästen för dubbla matarverk etc. används: Även elektroderna på en svetsbrännare/elektrodhållare som inte används är potentialförande. Se till att svetsbrännaren/elektrodhållaren som inte används placeras avisolerad.

Vid automatiserade MIG/MAG-tillämpningar ska trådelektroden endast ledas fram till matarverket isolerad från trådtunnan, storspolen eller trådspolen.

EMC-klassificering av apparater

Apparater av emissionsklass A:

- Är avsedda endast för användning inom industriområden
- Kan förorsaka ledningsbundna och strålade störningar inom andra områden

Apparater av emissionsklass B:

- Uppfyller emissionskraven för bostads- och industriområden. Detta gäller även för bostadsområden som får sin strömförsörjning från det allmänna lågspänningsnätet.

EMC-klassificering av apparater enligt märkskylt eller tekniska data.

Åtgärder för elektromagnetisk kompatibilitet

Även om de normerade emissionsgränsvärdena inte överskrids kan i vissa fall påverkan inom det avsedda användningsområdet uppträda (till exempel om det finns känsliga apparater i lokalen eller om radio- eller TV-mottagare finns i närheten).

I sådana fall är arbetsledningen skyldig att vidta lämpliga åtgärder för att eliminera störningarna.

Kontrollera och värdera störtåligheten för apparater i omgivningen enligt nationella och internationella föreskrifter. Exempel på störningskänsliga enheter som kan påverkas av apparaten:

- säkerhetsanordningar
- nät-, signal- och dataöverföringskablar
- ADB- och telekommunikationsenheter
- anordningar för mätning och kalibrering.

Åtgärder som stöds för att undvika problem med elektromagnetism:

1. Nätmatning
 - Om det trots föreskriftsenliga nätanslutningar uppstår elektromagnetiska störningar, ska du vidta ytterligare åtgärder (exempelvis använda ett lämpligt nätfilter).
2. Svetskablar
 - Håll dem så korta som möjligt.
 - Lägg dem tätt samman (även för att undvika elektromagnetiska problem).
 - Lägg dem så långt från andra kablar som möjligt.
3. Potentialutjämning
4. Jordning av arbetsstycket
 - Jorda via kondensatorer om det behövs.
5. Avskärmning vid behov
 - Avskärma andra apparater i närheten.
 - Avskärma hela svetsinstallationen.

EMF-åtgärder

Elektromagnetiska fält kan förorsaka hälsoskador som ännu är okända:

- Hälsovådlig inverkan på personer i närheten, exempelvis sådana som använder pacemaker och/eller hörapparat.
- Den som använder pacemaker ska kontakta sin läkare, innan hon eller han går i närheten av apparaten och svetsprocessen.
- Håll av säkerhetsskäl så stort avstånd som möjligt mellan svetskablar och huvudet/bålen.
- Bär inte svetskablar och slangpaketen över axeln och linda dem inte runt kroppen eller kroppsdelar.

Särskilda riskställen

Håll händer, hår, klädesplagg och verktyg borta från rörliga delar, till exempel:

- fläktar
- kugghjul
- rullar
- axlar
- trådspolar och svetstrådar.

Stick inte in händerna i tråd drivningens roterande kugghjul eller i roterande drivningsdelar.

Skydd och sidoplåtar får endast tas bort under underhålls- och reparationsarbeten.

Under drift ska du

- se till att alla skydd är stängda och att samtliga sidoplåtar är korrekt monterade
- hålla alla skydd och sidoplåtar stängda.

När svetstråden matas ut ur svetsbrännaren finns en hög skaderisk (sticksador i händer, skador på ansikte och ögon m.m.).

Håll därför alltid svetsbrännaren riktad bort från kroppen (utrustningar med matarverk) och bär lämpliga skyddsglasögon.

Vidrör inte arbetsstycket under eller efter svetsningen – risk för brännskador.

Medan arbetsstyckena svalnar kan slag sprätta iväg från dem. Därför ska föreskriven skyddsutrustning bäras och tillräckligt skydd för andra personer säkerställas även vid efterarbeten på arbetsstycken.

Låt svetsbrännare och andra utrustningskomponenter med hög drifttemperatur svalna innan arbeten utförs på dem.

Särskilda föreskrifter gäller i brand- och explosionsfarliga utrymmen – följ gällande nationella och internationella föreskrifter.

Strömkällor för arbeten i utrymmen med förhöjd elektrisk risk (t.ex. ångpannor) måste ha (Safety)-märkning. Strömkällan får däremot inte befinna sig i sådana utrymmen.

Skållningsrisk om kylmedel läcker ut. Innan du kopplar från anslutningarna till fram- och returledningen för kylmedel ska du stänga av kylaggregatet.

När du hanterar kylmedel ska du följa säkerhetsdatabladet för kylmedel. Säkerhetsdatabladet för kylmedel kan du få från din serviceavdelning eller via tillverkarens webbplats.

När apparater transporteras med kran ska enbart lämpliga lyftanordningar från tillverkaren användas.

- Haka fast kedjor eller linor i alla avsedda upphängningspunkter på den lämpliga lyftanordningen.
 - Kedjor och linor bör hänga så lodrätt som möjligt.
 - Ta bort gasflaskan och matarverket (MIG/MAG- och TIG-aggregat).
-

Om matarverket hängs upp i en kran under svetsningen ska du alltid använda en lämplig, isolerande matarverksupphängning (MIG/MAG- och TIG-aggregat).

Om aggregatet har en bärrem eller ett handtag är detta enbart avsett för transport för hand. Bärremmen är inte lämplig för transport med kran, gaffeltruck eller andra mekaniska lyftredskap.

Alla lyftredskap (remmar, spännen, kedjor osv.) som används tillsammans med apparaten eller dess komponenter ska kontrolleras regelbundet (t.ex. med avseende på mekaniska skador, korrosion eller förändringar på grund av annan miljöpåverkan).

Kontrollernas intervall och omfattning ska åtminstone uppfylla gällande nationella standarder och direktiv.

Det finns risk för att färg- och luktlös skyddsgas läcker ut utan att det upptäcks när en adapter används till skyddsgasanslutningen. Täta adapterns gänga för skyddsgasanslutningen med lämplig teflontejp före monteringen.

Krav gällande skyddsgas

Oren skyddsgas kan orsaka skador på utrustningen och lägre svetskvalitet. Detta gäller särskilt vid centralgasinstallationer.

Skyddsgaskvaliteten ska uppfylla följande krav:

- Partikelstorlek fasta ämnen < 40 µm
 - Tryckdaggpunkt < -20 °C
 - Max. oljeandel < 25 mg/m³
-

Byt filter vid behov!

Faror med skyddsgasflaskor

Skyddsgasflaskor innehåller trycksatt gas och kan explodera om de skadas. Skyddsgasflaskorna ingår i svetsutrustningen och ska därmed behandlas med försiktighet.

Skydda gasflaskor med trycksatt gas från hetta, mekanisk påverkan, slagg, öppen låga, gnistor och ljusbågar.

Montera skyddsgasflaskor stående och säkra dem enligt instruktioner, så att de inte kan välta.

Håll skyddsgasflaskor så långt bort från svetsströmkretsen och andra elektriska strömkretsar som möjligt.

Häng aldrig brännaren på skyddsgasflaskan.

Vidrör aldrig skyddsgasflaskan med svets elektroder.

Explosionsrisk - svetsa aldrig på skyddsgasflaskor.

Använd alltid endast skyddsgasflaskor som är tillverkade för ändamålet och passande, lämpliga tillbehör, som regulatorer, slangar, kopplingar etc. Använd endast skyddsgasflaskor och tillbehör som är i gott skick.

Vänd bort ansiktet från skyddsgasflaskans ventil när den öppnas.

Stäng ventilen på skyddsgasflaskan när den inte används.

Sätt på ventilens skyddslock när skyddsgasflaskan inte är ansluten till utrustning.

Följ alltid tillverkarens anvisningar samt gällande nationella och internationella regler för skyddsgasflaskor med tillbehör.

Säkerhetsåtgärder på uppställningsplatsen och vid transport

En fallande apparat kan betyda livsfara! Ställ apparaten på ett jämnt, fast och stabilt underlag.

- En lutningsvinkel på maximalt 10° är tillåten.
-

Särskilda föreskrifter gäller i brand- och explosionsfarliga utrymmen.

- Följ gällande nationella och internationella föreskrifter.
-

Säkerställ genom interna anvisningar och kontroller att arbetsplatsens omgivning är ren och översiktlig.

Ställ upp och använd apparaten enbart enligt den kapslingsklass som anges på märkskylten.

Säkerställ vid uppställningen av apparaten ett avstånd på 0,5 m (1 ft 7,69 in) runt apparaten, så att kyl Luften obehindrat kan passera in och ut.

Se vid transport av apparaten till att de gällande nationella och regionala riktlinjerna och olycksfallsförebyggande föreskrifterna följs. Detta gäller särskilt för riktlinjer avseende faror vid transport.

Varken lyft eller transportera aktiva apparater. Stäng av apparaterna inför transport eller lyft!

Tappa inför varje transport av apparaten ut allt kylmedel och demontera följande komponenter:

- Trådmatning
 - Trådspole
 - Skyddsgasflaska
-

Gör en synkontroll av apparaten med avseende på skador inför idrifttagandet efter transporten. Låt utbildad servicepersonal reparera alla typer av skador inför idrifttagandet.

Säkerhetsåtgärder vid normal drift

Använd bara apparaten om alla skyddsanordningar är helt funktionsdugliga. Bris-ter gällande säkerhetsanordningarnas funktion kan leda till:

- Skada eller dödsfall för användaren eller tredje person
- Skada på utrustningen eller andra materiella tillgångar
- Försämrad funktion för apparaten

Säkerhetsanordningar som inte fungerar ska repareras innan apparaten slås på.

Det är inte tillåtet att förbikoppla säkerhetsanordningar eller ta dem ur drift.

Kontrollera innan apparaten tas i bruk att ingen kan skadas.

Kontrollera apparaten minst en gång i veckan med avseende på tecken på skada samt att alla säkerhetsanordningar fungerar.

Fäst alltid skyddsgasflaskan på säkert sätt och plocka av den om apparaten ska flyttas med kran.

Det är endast tillåtet att använda originalkylvätska från tillverkaren, eftersom egenskaper som elektrisk ledningsförmåga, frostskydd, materialkompatibilitet, flampunkt etc. är anpassade till apparaten.

Använd endast avsedd originalkylvätska från tillverkaren.

Blanda inte originalkylvätskan med andra kylvätskor.

Anslut endast systemkomponenter från tillverkaren till kylkretsarna.

Om andra systemkomponenter eller annan kylvätska används, och det leder till skador, kan inte tillverkaren hållas ansvarig för detta och alla garantianspråk upphör att gälla.

Cooling Liquid FCL 10/20 är inte brandfarlig. Kylvätskan är etanolbaserad och kan vara brandfarlig under vissa omständigheter. Kylvätskan får endast transporteras i originalbehållare och ska förvaras åtskilt från tändkällor.

Använd kylvätska ska avfallshanteras enligt gällande nationella och internationella föreskrifter. Säkerhetsdatabladet för kylvätskan får du från ditt servicekontor eller från tillverkarens webbsida.

Kontrollera kylvätskenivån innan du börjar svetsa, då den fortfarande är sval.

Idrifttagande, underhåll och reparation

Vi kan inte garantera, att delar från andra tillverkare är konstruerade och tillverkade enligt de gällande specifikationerna och säkerhetsnormerna.

- Använd bara originalreservdelar (gäller även standarddelar).
- Utför inga installationer eller ombyggnationer av apparaten utan tillstånd från tillverkaren.
- Byt genast ut defekta komponenter.
- Vid beställning ska du ange exakt beteckning och artikelnummer enligt reservdelslistan samt apparatens serienummer.

Husskruvarna utgör skyddsledarförbindelsen för jordning av husdelarna. Använd alltid rätt antal originalhusskruvar med det angivna åtdragningsmomentet.

Säkerhetsteknisk kontroll

Tillverkaren rekommenderar att användaren utför en säkerhetsteknisk kontroll av apparaten minst var 12:e månad.

Inom samma 12-månadersintervall rekommenderar tillverkaren att strömkällan kalibreras.

Säkerhetstekniska kontroller ska utföras av behörig elektriker:

- Efter ändringar
- Efter till- och ombyggnationer
- Efter reparation, skötsel och underhåll
- Med högst 12 månaders intervall

Den säkerhetstekniska kontrollen ska utföras enligt nationella och internationella normer och riktlinjer.

Närmare information om den säkerhetstekniska kontrollen och kalibreringen kan du få från ditt servicekontor. Servicekontoret ställer vid förfrågan alla nödvändiga underlag till förfogande.

Omhändertagande

Kasta inte den här enheten tillsammans med hushållsavfallet! I enlighet med EU-direktivet om avfall som utgörs av eller innehåller elektriska eller elektroniska produkter och implementering i nationell lagstiftning, måste förbrukade elektriska verktyg samlas in separat och vidarebefordras till miljövänlig återvinning. Se till att du lämnar tillbaka din skrotade enhet till din återförsäljare eller får information om ett lokalt auktoriserat insamlings- respektive återvinningssystem. Att ignorera detta EU-direktiv kan leda till en potentiellt menlig inverkan på miljön och din hälsa!

Säkerhetsmärkning

CE-märkta svetshjälmor uppfyller de grundläggande kraven i lågspänningsdirektivet och EMC-direktivet (exempelvis relevanta produktstandarder i standardserien EN 60 974).

Fronius International GmbH försäkrar att svetshjälmen uppfyller kraven i direktivet 2014/53/EU. Den fullständiga EU-konformitetsförsäkran finns på <http://www.fronius.com>.

Svetshjälmor med CSA-märkning uppfyller kraven i de relevanta standarderna för Kanada och USA.

Datasäkerhet

Användaren ansvarar för datasäkring av ändringar i förhållande till fabriksinställningarna. Tillverkaren ansvarar inte för raderade personliga inställningar.

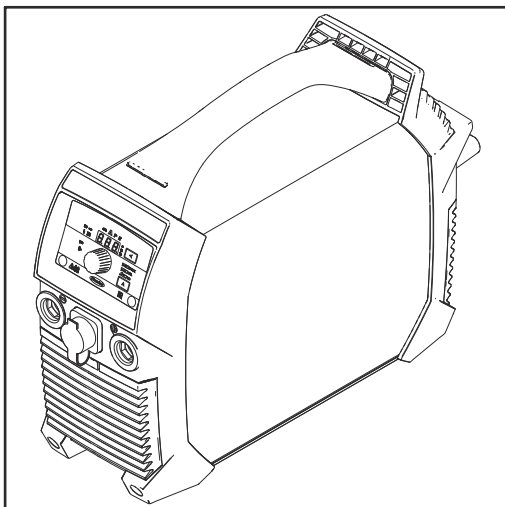
Upphovsrätt

Copyrighten för denna användarhandbok tillhör tillverkaren.

Texterna och bilderna uppfyller den senaste tekniken vid tryckningen. Rätt till ändringar förbehålles. Innehållet i användarhandboken kan inte ligga till grund för anspråk från köparens sida. Vi tar tacksamt emot förslag till förbättringar och information om fel i användarhandboken.

Allmänt

Koncept



Strömkällan utmärker sig genom följande egenskaper:

- små dimensioner
- robust plasthölje
- hög tillförlitlighet även under tuffa användningsförhållanden
- bärrem för enkel transport, även på byggplatser
- skyddade manöverelement
- strömuttag med bajonettlås.

När den används tillsammans med den digitala resonansväxelriktaren anpassar en elektronisk regulator strömkällans karakteristik till elektroden som ska svetsas. Det ger utmärkta tänd- och svetsegenskaper vid lägsta möjliga vikt och minsta mått.

Dessutom har strömkällan en så kallad Power Factor Correction som anpassar strömkällans strömförbrukning efter den sinusformade nätspänningen. Det ger användaren en mängd fördelar, t.ex.:

- Lägre primärström
- Lägre effektförluster
- Senare utlösande av säkringar
- Bättre stabilitet vid spänningsvariationer
- Längre nätsladdar
- Multivoltage-varianter har ett heltäckande inspänningsområde.

När cellulosaelektroder (CEL) används gör ett speciellt för detta ändamål valbart manöverläge att perfekta svetsresultat uppnås.

TIG-svetsning med kontakttändning innebär en stor utökning av användningsområdet.

Varningsanvisningar på utrustningen

Varningsanvisningarna och säkerhetssymbolerna på strömkällan får varken tas bort eller målas över. Anvisningarna och symbolerna varnar för felaktig användning som kan leda till svåra person- och sakskador.

Innebörden av säkerhetssymbolerna på utrustningen:



Det är farligt att svetsa. Följande grundförutsättningar måste vara uppfyllda för att arbetet med utrustningen ska kunna utföras korrekt:

- tillräcklig kvalifikation för svetsning
- lämplig skyddsutrustning
- obehöriga personer hålls undan från svetsprocessen.










Använd de beskrivna funktionerna först efter att du har läst och förstått följande dokument i deras helhet:

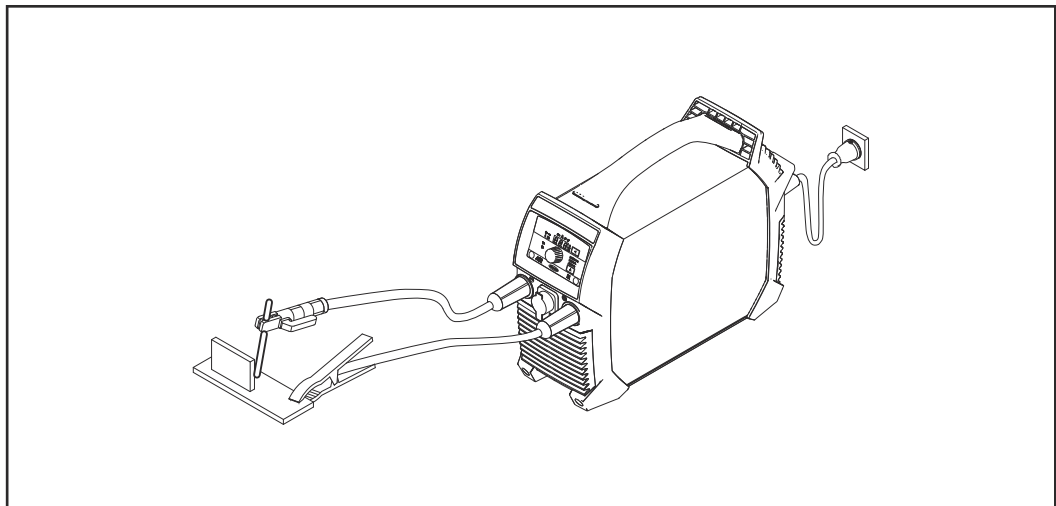
- den här bruksanvisningen
- samtliga bruksanvisningar för systemkomponenterna i strömkällan, i synnerhet säkerhetsföreskrifterna.



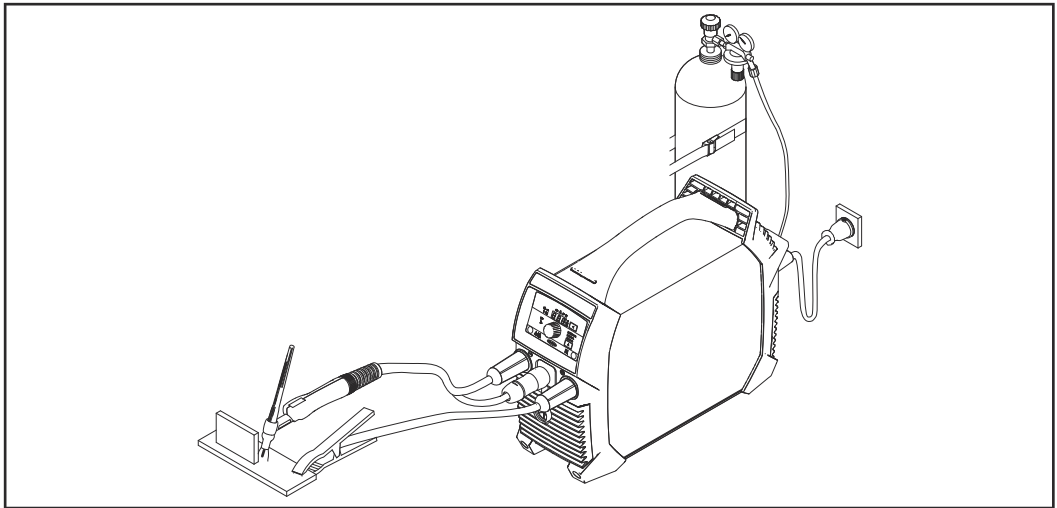
Kasta inte uttjänade enheter i hushållsavfallet, utan sopsortera dem enligt de gällande säkerhetsföreskrifterna.

⚠ WARNING		Read American National Standard Z49.1, "Safety in Welding and Cutting" From American Welding Society, 550 N.W. LeJeune Rd., Miami, FL 33126; OSHA Safety and Health Standards, 29 CFR 1910, from U.S. Government Printing Office, Washington, DC 20402. CSA, W117-2 M87 Code for Safety in Welding and Cutting. 42.0409.5074
Do not Remove, Destroy, Or Cover This Label		
ARC WELDING can be hazardous. <ul style="list-style-type: none"> ● Read and follow all labels and the Owner's Manual carefully ● Only qualified persons are to install, operate, or service this unit according to all applicable codes and safety practices. ● Keep children away. ● Pacemaker wearers keep away. ● Welding wire and drive parts may be at welding voltage. 	 ARC RAYS can burn eyes and skin; NOISE can damage hearing. <ul style="list-style-type: none"> ● Wear welding helmet with correct filter. ● Wear correct eye, ear and body protection. 	
 ELECTRIC SHOCK can kill. <ul style="list-style-type: none"> ● Always wear dry insulating gloves. ● Insulate yourself from work and ground. ● Do not touch live electrical parts. ● Disconnect input power before servicing. ● Keep all panels and covers securely in place. 	 EXPLODING PARTS can injure. <ul style="list-style-type: none"> ● Failed parts can explode or cause other parts to explode when power is applied. ● Always wear a face shield and long sleeves when servicing. 	
 FUMES AND GASES can be hazardous. <ul style="list-style-type: none"> ● Keep your head out of the fumes. ● Ventilate area, or use breathing device. ● Read Material Safety Data Sheets (MSDSs) and manufacturer's instructions for materials used. 	 ELECTRIC SHOCK can kill; SIGNIFICANT DC VOLTAGE exists after removal of input power <ul style="list-style-type: none"> ● Always wait 60 seconds after power is turned off before working on unit. ● Check input capacitor voltage, and be sure it is near 0 before touching parts. 	
 WELDING can cause fire or explosion. <ul style="list-style-type: none"> ● Do not weld near flammable material. ● Watch for fire: keep extinguisher nearby. ● Do not locate unit over combustible surfaces. ● Do not weld on closed containers. 	⚠ AVERTISSEMENT	
	 UN CHOC ELECTRIQUE peut etre mortel. <ul style="list-style-type: none"> ● Installation et raccordement de cette machine doivent etre conformes a tous les pertinents. SOUDEGE A L'ARC peut etre hasardeux. <ul style="list-style-type: none"> ● Lire le manuel d' instructions avant utilisation. ● Ne pas installer sur une surface combustible. ● Les fils de soudage et pieces conductrices peuvent etre a la tension de soudage. 	

Användnings- områden



MMA-svetsning



TIG-svetsning, brännare med avtryckare och TMC-kontakt

Innan laddaren tas i bruk

Säkerhet

FARA!

Fara vid felaktig användning och felaktigt utförda arbeten.

Kan leda till allvarliga personskador och materiella skador.

- ▶ Endast tekniskt utbildad personal får utföra de arbeten och funktioner som beskrivs i det här dokumentet.
 - ▶ Läs hela dokumentet och se till att du förstår det.
 - ▶ Läs alla säkerhetsföreskrifter och all användardokumentation till den här apparaten och alla systemkomponenter och se till att du förstår dem.
-

Avsedd användning

Strömkällan är uteslutande avsedd för MMA-svetsning och TIG-svetsning tillsammans med tillverkarens systemkomponenter.

All annan användning eller användning utöver detta räknas som felaktig.

Tillverkaren ansvarar inte för skador som uppstår på grund av felaktig användning.

Avsedd användning omfattar även

- att läsa hela denna bruksanvisning
 - att följa alla anvisningar och säkerhetsföreskrifter i denna bruksanvisning
 - att genomföra alla kontroll- och underhållsarbeten.
-

Uppställningsvillkor

FARA!

Fara om apparater faller ned eller välter.

Kan leda till allvarliga personskador och materiella skador.

- ▶ Ställ apparaten på ett jämnt, fast och stabilt underlag.
 - ▶ Kontrollera alla skruvförband efter monteringen för att se att de sitter fast ordentligt.
-

Utrustningen är godkänd enligt kapslingsklass IP23, vilket innebär:

- skydd mot inträngning av fasta föremål med en \varnothing överstigande 12,5 mm (0,49 in)
- skydd mot sprutvatten med en vinkel på upp till 60° från vertikal vinkel.

Kylluft

Utrustningen måste placeras på ett sådant sätt att kylluften kan passera obehindrat genom luftöppningarna på fram- och baksidan.

Damm

Se till fläkten inte suger in metalliskt damm i utrustningen, till exempel vid sliparbeten.

Drift utomhus

Utrustningen kan enligt kapslingsklass IP23 placeras och användas utomhus. Undvik omedelbar fuktpåverkan (t.ex. vid regn).

Generatordrift

Strömkällan är generatorkompatibel.

Strömkällans maximala skenbara effekt, $S_{1\max}$, måste vara känd för att en passande generator ska kunna väljas.

Den maximala skenbara effekten $S_{1\max}$ för strömkällan beräknas på följande sätt:
$$S_{1\max} = I_{1\max} \times U_1$$

Se typskylten eller tekniska data för värden för $I_{1\max}$ och U_1

Den skenbara effekt för generatoren S_{GEN} som behövs kan beräknas enligt följande tumregel:

$$S_{\text{GEN}} = S_{1\max} \times 1,35$$

Vid svetsning med reducerad effekt kan en mindre generator användas.

VIKTIGT! Generatorns skenbara effekt, S_{GEN} , ska alltid vara högre än strömkällans maximala skenbara effekt $S_{1\max}$!

Om 1-fasapparater ska drivas med 3-fasgeneratorer, bör du tänka på att den angivna maximala skenbara effekten för generatoren ofta bara uppnås som total skenbar effekt fördelad över alla tre faser. Kontakta generatortillverkaren för att få mer information om maximalt tillåtet uttag på en fas.

OBS!

Den angivna spänningen för generatoren får aldrig över- eller underskrida utrustningens toleransgränser för nätspänning.

Information om nätspänningstoleranser finns i avsnittet "Tekniska data".

Manöverelement, anslutningar och mekaniska komponenter

Säkerhet



FARA!

Fara vid felaktig användning och felaktigt utförda arbeten.

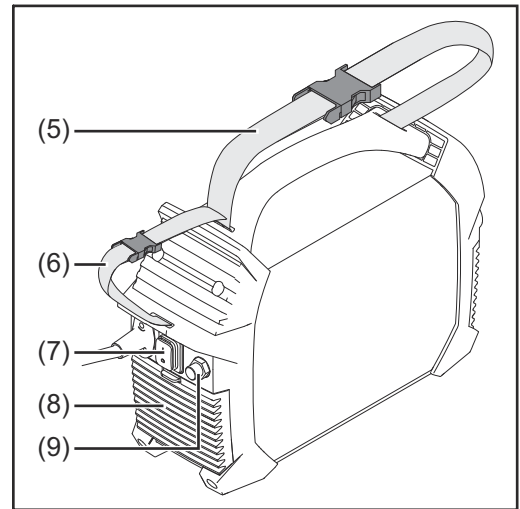
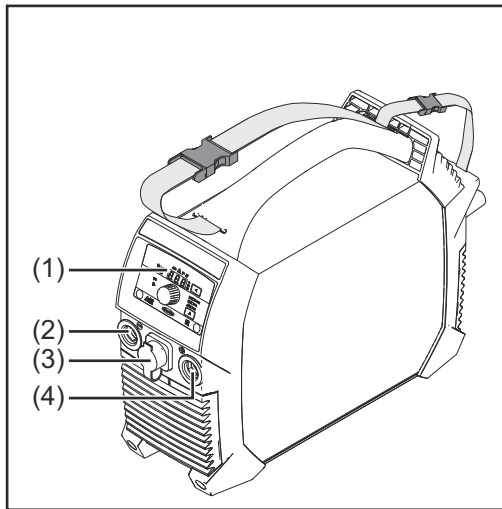
Kan leda till allvarliga personskador och materiella skador.

- ▶ Endast tekniskt utbildad personal får utföra de arbeten och funktioner som beskrivs i det här dokumentet.
 - ▶ Läs hela dokumentet och se till att du förstår det.
 - ▶ Läs alla säkerhetsföreskrifter och all användardokumentation till den här apparaten och alla systemkomponenter och se till att du förstår dem.
-

På grund av programvaruuppdateringar kan din utrustning ha försetts med funktioner som inte beskrivs i den här bruksanvisningen eller omvänt.

Dessutom kan vissa bilder avvika något från manöverelementen på din utrustning. Reglagen fungerar dock på samma sätt.

Manöverelement, anslutningar och mekaniska komponenter till TransPocket 150



(1) Frontpanel

(2) (-)-strömuttag
med bajonettlås

(3) Anslutning TMC (TIG Multi Connector)

När en fjärrkontroll har anslutits till strömkällan

- visas "rc" på strömkällans display
- kan svetsströmmen bara ändras med fjärrkontrollen.

(4) (+)-strömuttag
med bajonettlås

(5) Bärrem

(6) Kabelrem
för nätkabel och svetskabel
Använd inte kabelremmen för transport av apparaten!

(7) Huvudströmbrytare

(8) Luftfilter

(9) Anslutning skyddsgas

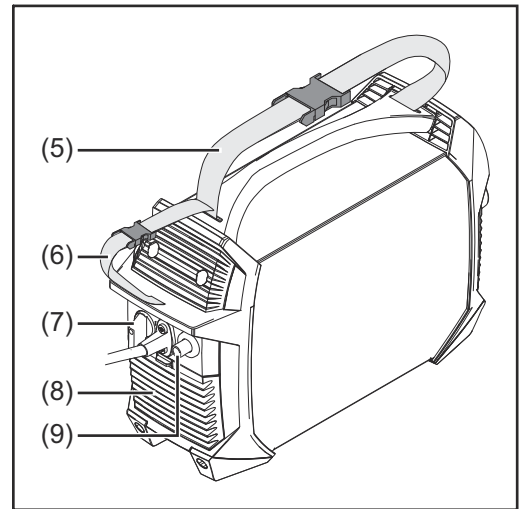
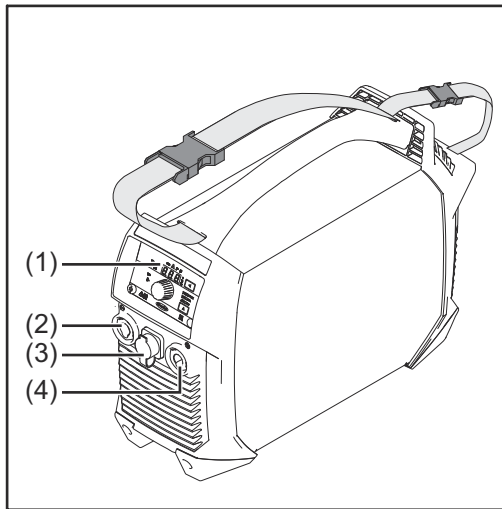
Användning av strömanslutningarna vid MMA-svetsning (beroende på elektrodtyp):

- **(+)-strömuttag** till elektrodhållare eller återledare
- **(-)-strömuttag** till elektrodhållare eller återledare

Användning av strömanslutningarna vid TIG-svetsning:

- **(+)-strömuttag** till återledare
- **(-)-strömuttag** till brännare

Manöverelement, anslutningar och mekaniska komponenter till TransPocket 180



(1) Frontpanel

(2) (-)-strömuttag
med bajonettlås

(3) Anslutning TMC (TIG Multi Connector)

När en fjärrkontroll har anslutits till strömkällan

- visas "rc" på strömkällans display
- kan svetsströmmen bara ändras med fjärrkontrollen.

(4) (+)-strömuttag
med bajonettlås

(5) Bärrem

(6) Kabelrem
för nätkabel och svetskabel
Använd inte kabelremmen för transport av apparaten!

(7) Huvudströmbrytare

(8) Luftfilter

(9) Anslutning skyddsgas

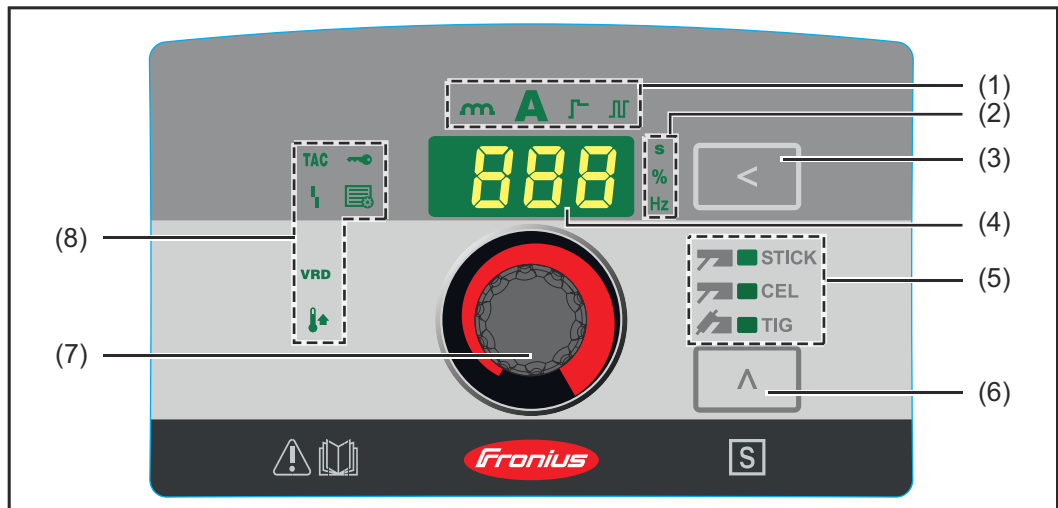
Användning av strömanslutningarna vid MMA-svetsning (beroende på elektrodtyp):

- **(+)-strömuttag** till elektrodhållare eller återledare
- **(-)-strömuttag** till elektrodhållare eller återledare

Användning av strömanslutningarna vid TIG-svetsning:

- **(+)-strömuttag** till återledare
- **(-)-strömuttag** till brännare

Frontpanel



(1) Visning av inställningsvärde

Visar vilket inställningsvärde som har valts:

- Dynamik



- Svetsström



- Funktionen SoftStart/HotStart



- Pulssvetsning



(2) Visning av enhet

Visar vilken enhet värdet som ändras med inställningsratten (7) har:

- Tid (sekunder)



- Procent



- Frekvens (Hertz)



(3) Knapp för inställningsvärde

Används till att välja önskat inställningsvärde (1)

(4) Display

Visar det valda inställningsvärdets aktuella storlek

(5) Visning av inställningsvärde

Visar vilken svetsmetod som har valts:

- MMA-svetsning



- MMA-svetsning med CEL-elektrod



- TIG-svetsning



(6) Knapp för svetsmetod






Används till att välja svetsmetod

(7) Inställningsratt

Används till att ändra det valda inställningsvärdet (1)

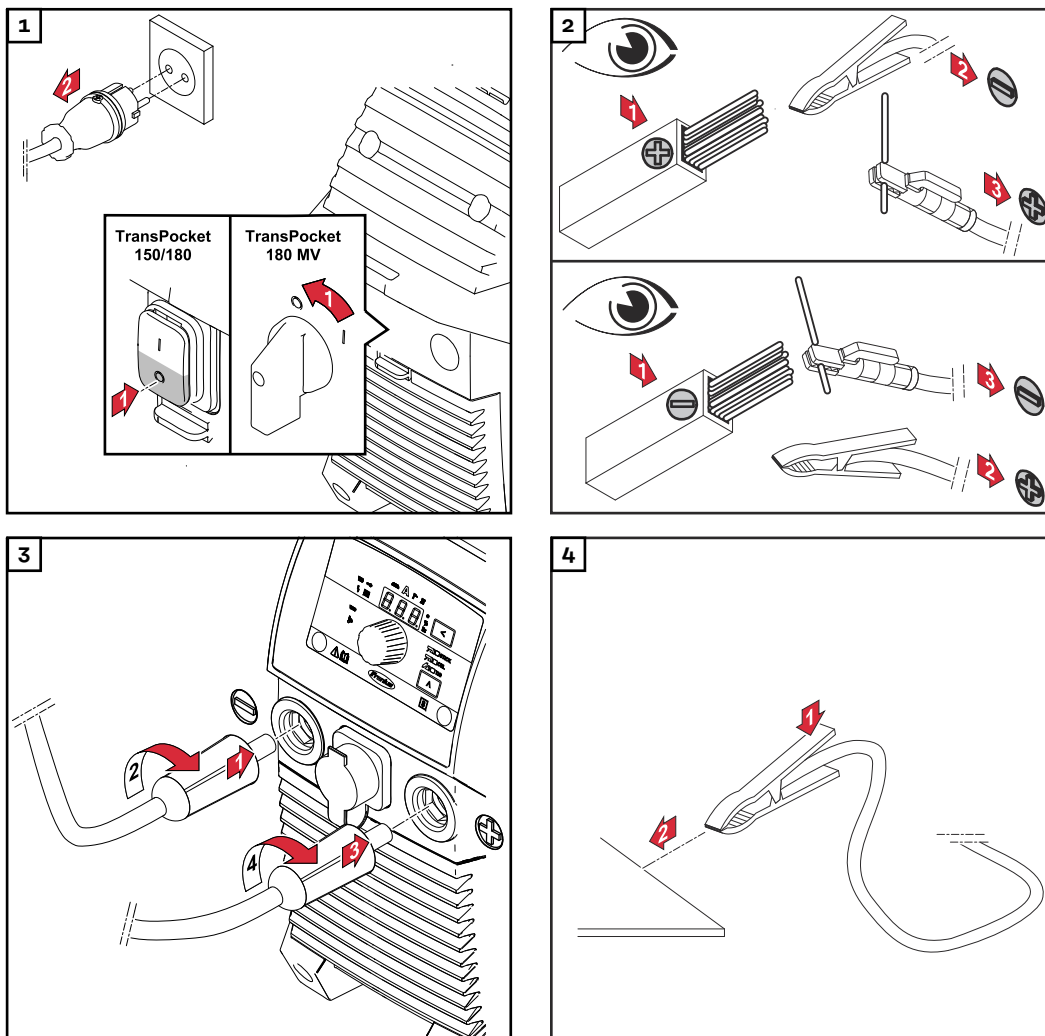
(8) Statusvisningar

Visar olika driftlägen hos strömkällan:

- **VRD**
Lyser när säkerhetsanordningen för spänningsreducering är aktiverad (bara för VRD-varianter) 
 - **Inställning**
Lyser i inställningsläget 
 - **Temperatur**
Lyser när utrustningens temperatur är utanför tillåtet område 
 - **Fel**
Lyser när ett fel föreligger, se även avsnittet "Åtgärda fel" 
 - **TAC**
Lyser när häftfunktionen är aktiverad (bara möjligt för TIG-varianter med TIG-svetsmetoden) 
-

Pinnsvetsning

Förberedelser

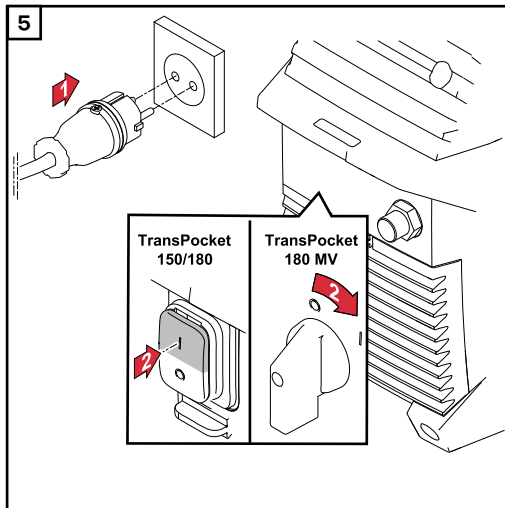


⚠ SE UPP!





Fara på grund av elektrisk stöt. Så snart strömkällan slagits på är elektroden i elektrodhållaren spänningsförande.

Det kan leda till person- och saksador.

- ▶ Se till att elektroden inte vidrör personer eller elektriskt ledande eller jordade delar (t.ex. höljet osv.).



MMA-svetsning

- 1** Välj någon av följande metoder med knappen för svetsmetod:
 - MMA-svetsning – när detta har valts lyser indikeringen för MMA-svetsning 
 - MMA-svetsning med CEL-elektrod – när detta har valts lyser indikeringen för MMA-svetsning med CEL-elektrod 
- 2** Tryck på knappen för inställningsvärde tills
 - indikeringen för svetsström lyser 
- 3** Ställ in svetsströmmen med inställningsratten
 - Strömkällan är klar för svetsning 

Funktionen Soft-Start/HotStart

Funktionen används till att ställa in startströmmen.

Inställningsområde: 1–200 %


Funktion:

Beroende på inställning reduceras (SoftStart) eller ökas (HotStart) svetsströmmen i 0,5 sekunder i början av svetsningen.

Förändringen anges i procent av den inställda svetsströmmen.

Startströmmens varaktighet kan ändras via parametern Startströmstid (Hti) i inställningsmenyn.

Ställa in startströmmen:

- 1** Tryck på knappen för inställningsvärde tills
 - indikeringen SoftStart/HotStart lyser 

- 2 Vrid på inställningsratten tills önskat värde uppnåtts
- Strömkällan är klar för svetsning



Den maximala HotStart-strömmen begränsas enligt följande:

- hos TransPocket 150 till 160 A
- hos TransPocket 180 till 200 A

Exempel (inställd svetsström = 100 A):

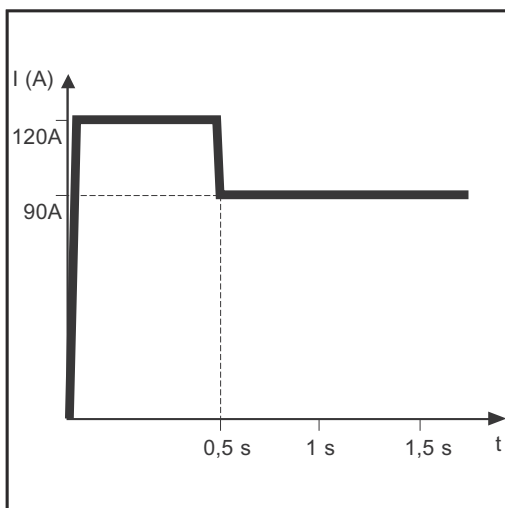
100 % = 100 A startström = funktionen avaktiverad

80 % = 80 A startström = SoftStart

135 % = 135 A startström = HotStart

200 % = 160 A startström hos TransPocket 150 = HotStart, gränsen för maximal ström uppnådd!

200 % = 200 A startström hos TransPocket 180 = HotStart



Exempel på funktionen HotStart

Egenskaper hos funktionen SoftStart:

- Minskar porbildningen vid vissa elektrodyper

Egenskaper hos funktionen HotStart:

- Förbättrar tändegenskaperna, även för svårtända elektroder
- Ger bättre sammansmältning av grundmaterialet vid svetsstart, vilket minskar risken för bindfel
- Minskar risken för slagginneslutningar

Dynamik

För att uppnå bästa möjliga svetsresultat behöver du i vissa fall ställa in dynamiken.

Inställningsområde: 0–100 (motsvarar 0–200 A strömökning)

Funktion:

Under droppövergången eller vid en kortslutning höjs strömstyrkan tillfälligt för att ljusbågen ska hållas stabil.

Om MMA-elektroden riskerar att sjunka ned i smältbadet minskar detta risken för att smältbadet stelnar och risken för längre kortslutningar av ljusbågen. Det innebär betydligt lägre risk för att MMA-elektroden fastnar.

Ställa in dynamiken:

- 1 Tryck på knappen för inställningsvärde tills



- indikeringen för dynamik lyser



-
- 2 Vrid på inställningsratten tills önskat korrektionsvärde uppnåtts
- Strömkällan är klar för svetsning



Den maximala dynamiska strömmen begränsas enligt följande:

- hos TransPocket 150 till 180 A
- hos TransPocket 180 till 220 A

Exempel:

- Dynamik = 0
 - Dynamik avaktiverat
 - Mjukare ljusbåge med lite stänk
- Dynamik = 20
 - Dynamik med 40 A strömökning
 - Hårdare och stabilare ljusbåge
- Dynamik = 60, inställd svetsström = 100 A
 - Hos TransPocket 150: faktisk strömökning endast 80 A eftersom gränsen för maximal ström har uppnåtts!
 - Hos TransPocket 180: dynamik med 120 A strömökning

Pulssvetsning

Under pulssvetsning används en pulserande svetsström. Detta används vid svetsning av stålrör i läge eller vid svetsning av tunna plåtar.

Under dessa arbeten är den svetsström som ställs in i början av svetsningen kanske inte alltid optimal under hela svetsarbetet:

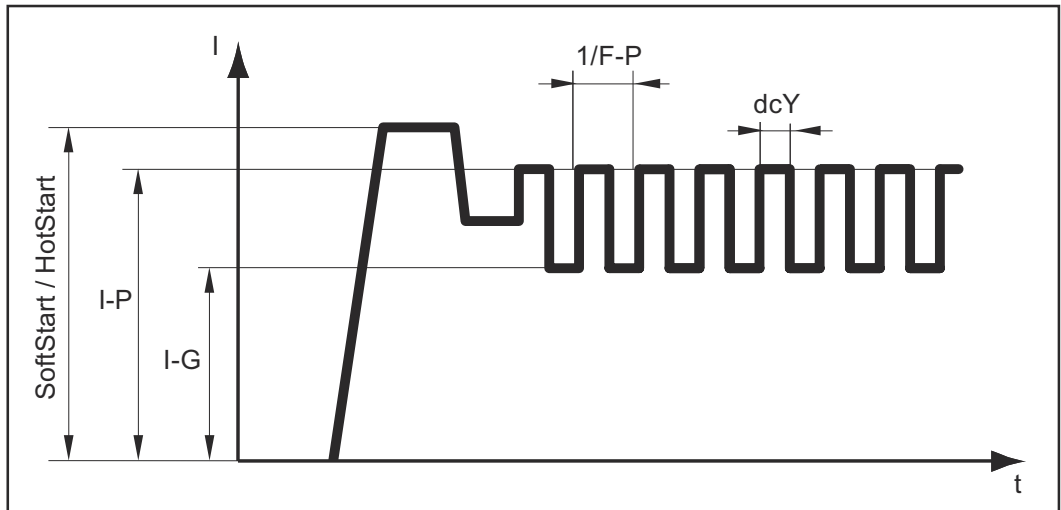
- vid för låg strömstyrka smälts inte grundmaterialet tillräckligt och
- vid överhettning finns risk för att det flytande smältbadet droppar av.

Inställningsområde: 0,2–990 Hz

Funktion:

- En låg grundström I-G stiger snabbt till en betydligt högre pulsström I-P och minskar efter tiden Duty cycle dcY till grundströmmen I-G igen. Pulsströmmen I-P kan ställas in på strömkällan.
- Det ger ett medelströmvärde som är lägre än den inställda pulsströmmen I-P.
- Under pulssvetsning smälts små avsnitt av svetsstället snabbt, för att sedan snabbt stelna igen.

Strömkällan reglerar parametrarna Pulsfaktor dcY och Grundström I-G enligt inställda värden för pulsströmmen och pulsfrekvensen.



Pulssvetsning - svetsströmmens förlopp

Parametrar som kan ställas in:

- **F-P:** pulsfrekvens ($1/F-P =$ tiden mellan två pulser)
- **I-P:** pulsström
- SoftStart / HotStart

Parametrar som inte kan ställas in:

- **I-G:** grundström
- **dcY:** pulsfaktor

Använda pulssvetsning:

1 Tryck på knappen för inställningsvärde tills



- indikeringen för pulssvetsning lyser

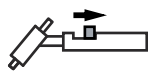


2 Vrid på inställningsratten tills önskat frekvensvärde (Hz) uppnåtts
 - Strömkällan är klar för svetsning

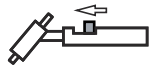


Manöverlägen TIG

Symboler och förklaringar



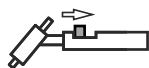
Dra avtryckaren bakåt och håll kvar



Släpp avtryckaren framåt



Dra avtryckaren framåt och håll kvar



Släpp avtryckaren bakåt

Parametrar som kan ställas in:

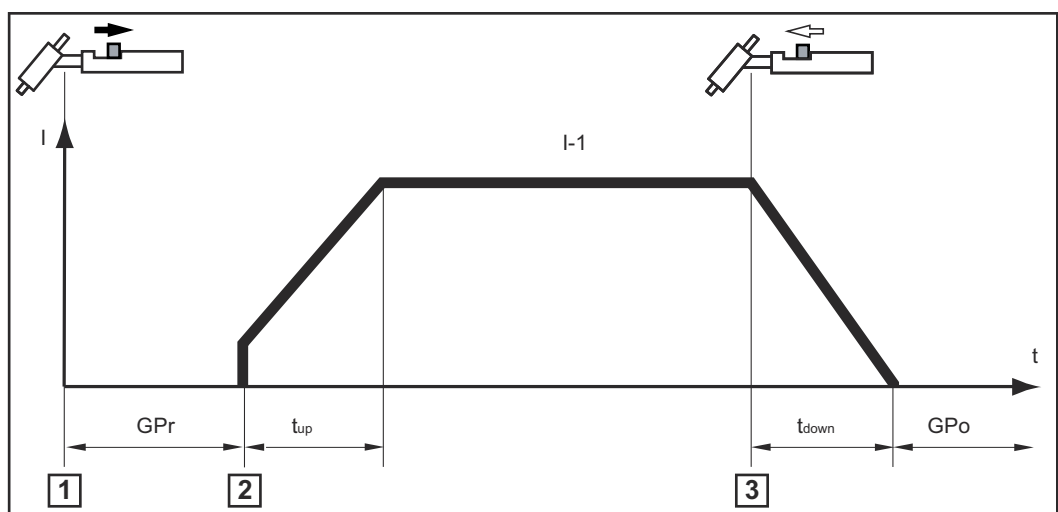
- **GPo:** Gasefterströmningstid
- **I-S:** Startströmsfas – försiktig uppvärmning med låg svetsström, för att positionera tillsatsmaterialet korrekt
- **I-E:** Slutströmsfas – för att undvika sprickor eller blåsor i slutkratern
- **I-1:** Huvudströmsfas (svetsströmsfas) – jämn värmeförsel till grundmaterialet som förvärmats
- **I-2:** Fas med reducerad svetsström – tillfällig sänkning av svetsströmmen för att undvika lokal överhettning av grundmaterialet

Parametrar som inte kan ställas in:

- **GPr:** Gasförströmningstid
- **t_{up}:** Upslope-fas – kontinuerlig ökning av svetsströmmen
Tidslängd = 0,5 sekunder
- **t_{down}:** Downslope-fas – kontinuerlig sänkning av svetsströmmen
Tidslängd = 0,5 sekunder
- **t_S:** Startströmstid
- **t_E:** Slutströmstid

2-taktsdrift

För att aktivera 2-taktsdrift, se beskrivningen [Manöverläge \(trigger mode\)](#) på sidan [42](#).

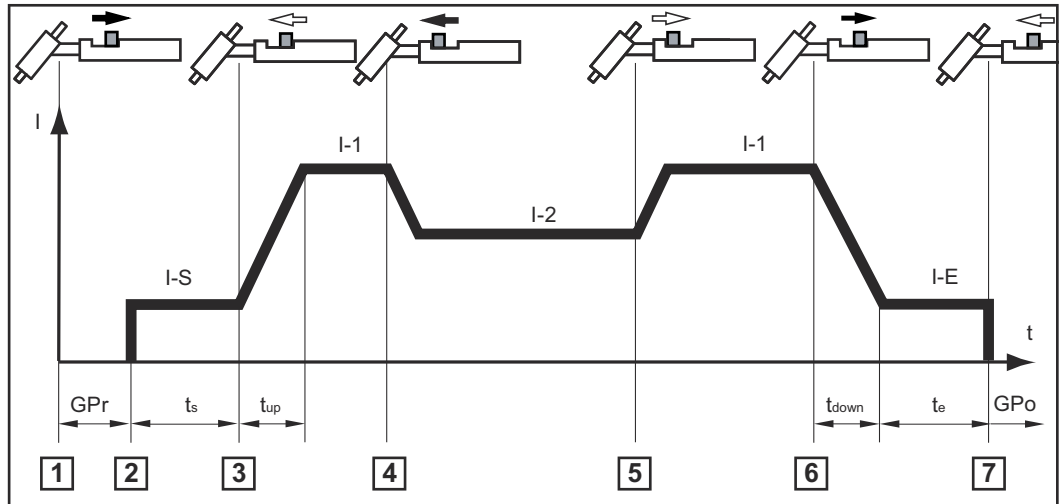


- 1** Placera volframelektroden på arbetsstycket, dra avtryckaren bakåt och håll => skyddsgasen flödar

- 2 Lyft volframelektroden => ljusbågen tänds
- 3 Släpp avtryckaren => svetsningen stoppas

4-taktsdrift

För att aktivera 4-taktsdrift, se beskrivningen [Manöverläge \(trigger mode\)](#) på sidan [42](#).



4-taktsdrift med tillfällig sänkning I-2

Under den tillfälliga sänkningen sänks svetsströmmen av svetsaren med avtryckaren under huvudströmsfasen till den inställda sänkströmmen I-2.

- 1 Placera volframelektroden på arbetsstycket, dra avtryckaren bakåt och håll => skyddsgasen flödar
- 2 Lyft volframelektroden => svetsstart med startström I-S
- 3 Släpp avtryckaren => svetsning med huvudström I-1
- 4 Skjut fram avtryckaren och håll => aktivera den tillfälliga sänkningen med sänkströmmen I-2
- 5 Släpp avtryckaren => svetsning med huvudström I-1
- 6 Dra avtryckaren bakåt och håll => sänkning till slutström IE
- 7 Släpp avtryckaren => svetsningen stoppas

TIG-svetsning

Allmänt

OBS!

När metoden TIG-svetsning har valts ska inga elektroder av ren volfram (färgmarkering: grön) användas.

OBS!

2-takts- och 4-taktssvetsning är bara möjlig när en brännare med TMC-kontakt används.

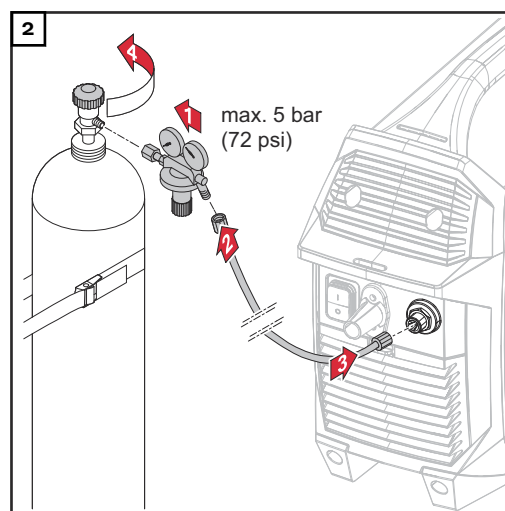
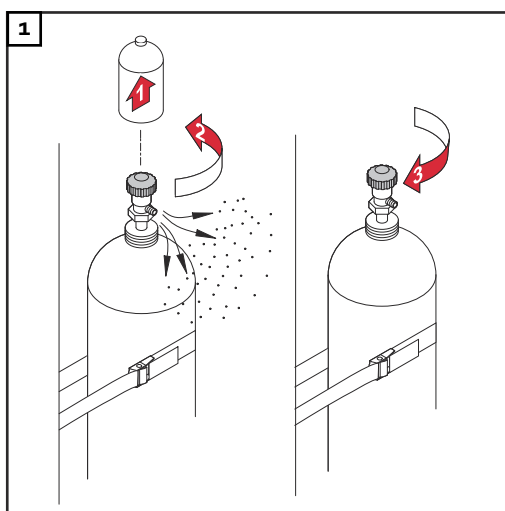
Anslutning av gasflaska

⚠ FARA!

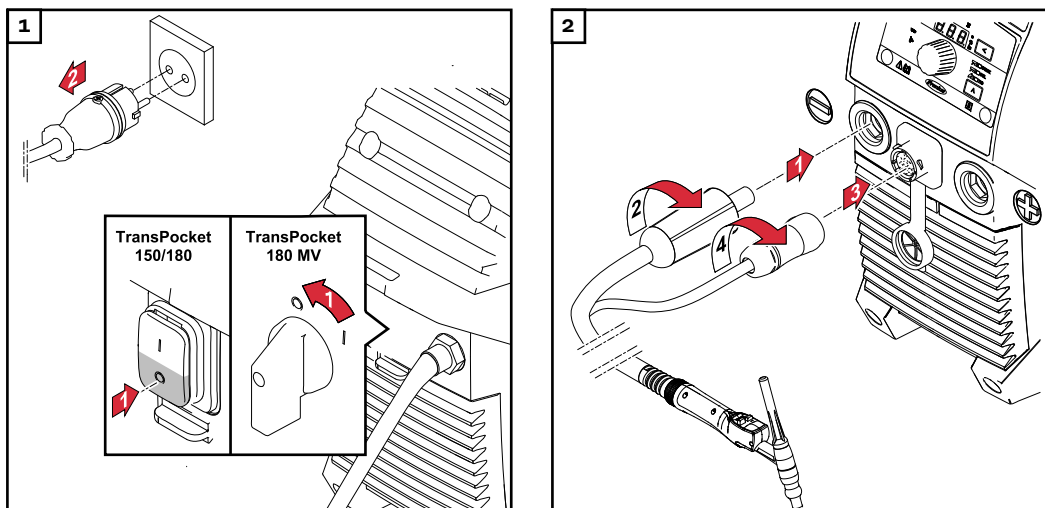
Fara på grund av gasflaskor som ramlar.

Det kan leda till svåra person- och saksador.

- ▶ Placera gasflaskorna på ett plant, fast och stabilt underlag. Se till att gasflaskorna inte kan välta.
- ▶ Följ säkerhetsföreskrifterna från tillverkaren av gasflaskorna.



Förberedelser

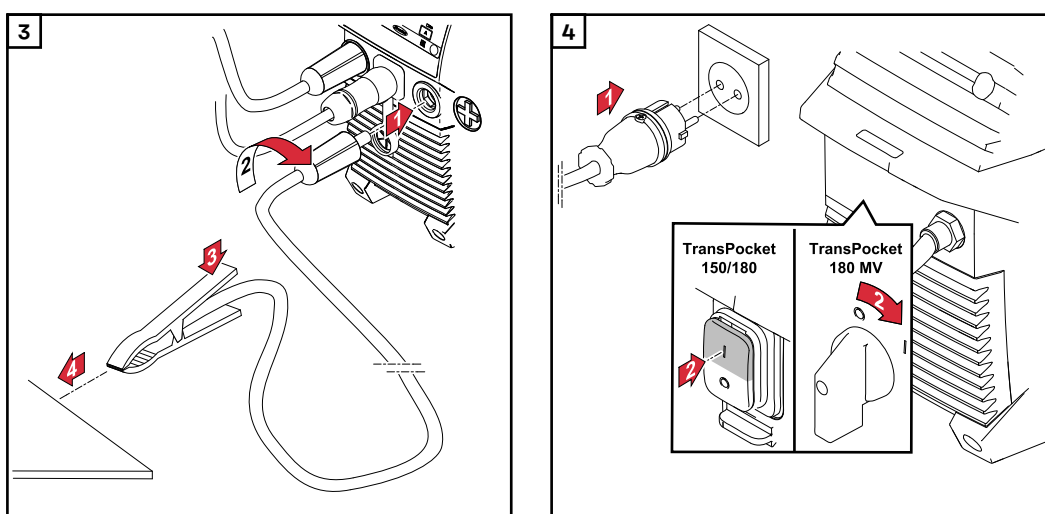


⚠ SE UPP!

Fara på grund av elektrisk stöt. Så snart strömkällan slagits på är elektroden i brännaren spänningsförande.

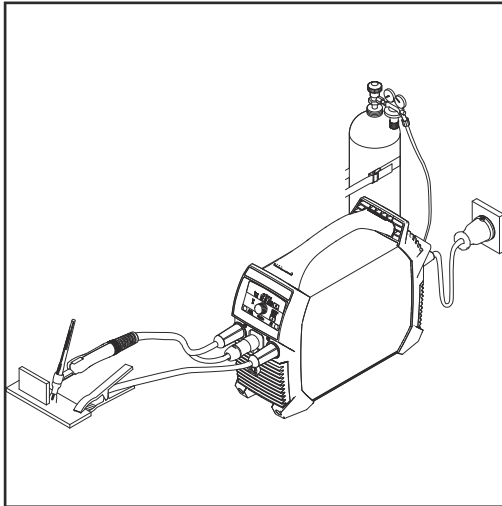
Det kan leda till person- och saksador.

- ▶ Se till att elektroden inte vidrör personer eller elektriskt ledande eller jordade delar (t.ex. höljet osv.).



- 5 Om en brännare utan TMC-kontakt används:
I inställningsmenyn för parametern "Manöverläge" (trigger mode) väljer du inställningen OFF (2-takts- eller 4-taktssvetsning fungerar bara när en brännare med TMC-kontakt används)

Ställa in gstrycket



Brännare med avtryckare
(och TMC-kontakt)

Brännare med avtryckare (och TMC-kontakt):

- 1 Tryck på avtryckaren
- Skyddsgasen flödar
- 2 Ställ in önskad gasmängd på tryckregulatorn
- 3 Släpp avtryckaren

TIG-svetsning

- 1 Välj TIG-svetsning med knappen för svetsmetod



- Indikeringen för TIG-svetsning tänds



- 2 Tryck på knappen för inställningsvärde tills



- indikeringen för svetsström lyser

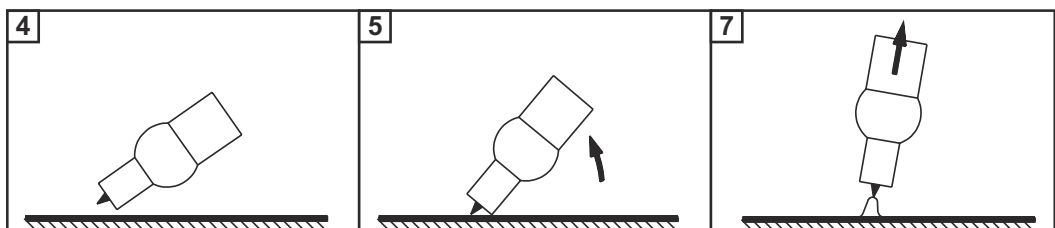


- 3 Ställ in svetsströmmen med inställningsratten



Vid användning av brännare med avtryckare och TMC-kontakt (med fabriksinställning 2-taktsdrift):

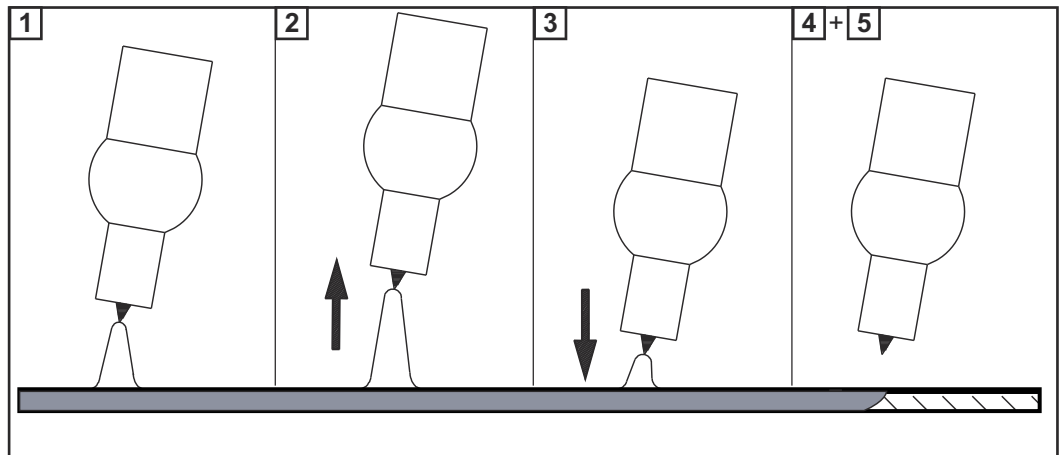
- 4 Placera gaskåpan på tändstället så att det finns ett avstånd på 2 till 3 mm (5/64 till 1/8 in) mellan volframelektroden och arbetsstycket
- 5 Res brännaren långsamt tills volframelektroden kommer i kontakt med arbetsstycket
- 6 Dra avtryckaren bakåt och håll kvar
- Skyddsgasen flödar
- 7 Res brännaren till normalläge
- Ljusbågen tänds
- 8 Svetsa



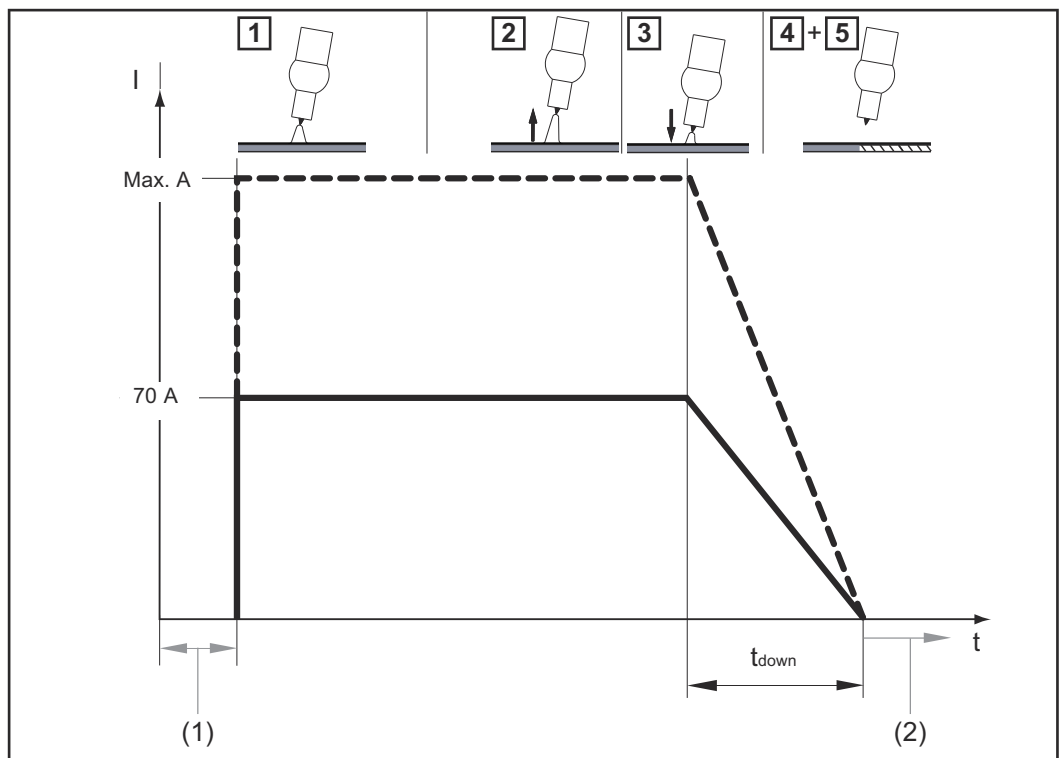
TIG Comfort Stop

För aktivering och inställning av funktionen TIG Comfort Stop, se beskrivningen [Comfort Stop-känslighet \(Comfort Stop Sensitivity\)](#) från sidan 43.

Funktion hos och användning av TIG Comfort Stop:



- 1 Svetsa
- 2 Lyft brännaren under svetsningen
 - Ljusbågen blir betydligt längre
- 3 Sänk ned brännaren
 - Ljusbågen blir betydligt kortare
 - Funktionen TIG Comfort Stop utlöses
- 4 Håll kvar svetsbrännaren på den höjden
 - Svetsströmmen sänks linjärt (DownSlope) tills ljusbågen slocknar
- 5 Vänta på efterflödestiden för gas och lyft brännaren från arbetsstycket



Svetsströmmens och gasflödets förlopp när funktionen TIG Comfort Stop är aktiverad

- (1) Gasförströmning
- (2) Gasefterströmning

Använda pulssvetsning:

1 Tryck på knappen för inställningsvärde tills



- indikeringen för pulssvetsning lyser



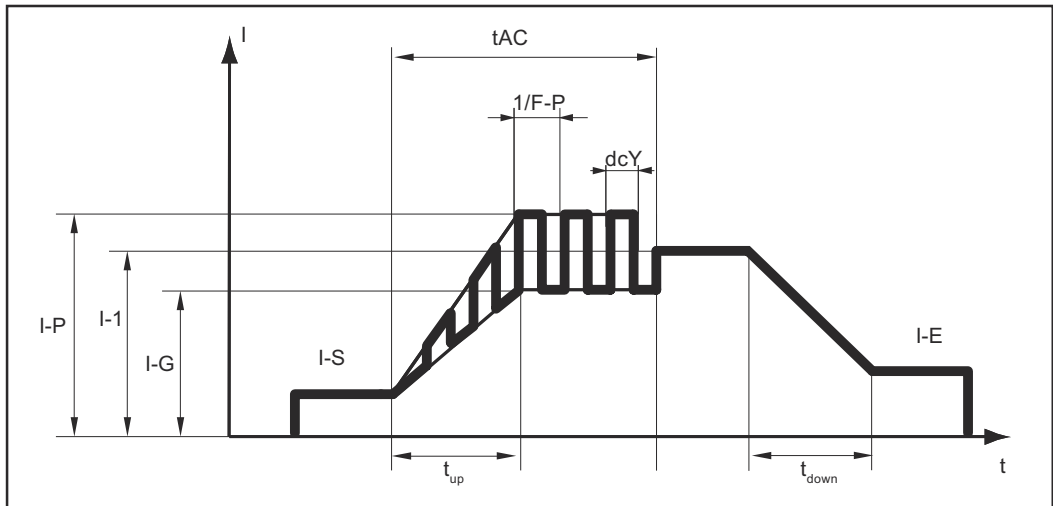
2 Vrid på inställningsratten tills önskat frekvensvärde (Hz) uppnåtts
- Strömkällan är klar för svetsning



Häftfunktionen

För aktivering och inställning av häftfunktionen, se beskrivningen [Häftfunktion \(tACking\)](#) från sidan [43](#).

- När ett tidsvärde har ställts in för inställningsparametern tAC (häftning), kan häftfunktionen användas i alla manöverlägen
- Manöverlägenas normala förlopp ändras inte
- Under den inställda tiden används en pulsström, som gör att smältbadet lättare flyter samman under häftning av två komponenter.



Svetsströmmens förlopp

Parametrar som kan ställas in:

- tAC = tiden för pulsströmmen för häftningen
- I-E = slutström
- I-S = startström
- I-1 = huvudström

Parametrar som inte kan ställas in:

- t_{up} = UpSlope
- t_{Down} = DownSlope
- I-P = pulsström
- dcY = pulsfaktor
- F-P = pulsfrekvens
- I-G = grundström

Strömkällan reglerar parametrarna pulsfrekvens F-P, pulsström I-P, pulsfaktor dcY och grundström I-G enligt den inställda huvudströmmen I-1.

Pulsströmmen börjar

- efter startströmsfasen I-S
- med UpSlope-fasen t_{up} .

När tAC-tiden är slut fortsätter svetsningen med konstant svetsström, eventuellt inställda pulsparametrar kan användas.

Inställningsmenyn för svetsmetod

Gå till inställningsmenyn

1 Med knappen för svetsmetod väljer du vilken metod som inställningsparametrarna ska ändras för:



- MMA-svetsning



- MMA-svetsning med CEL-elektrod



- TIG-svetsning



2 Tryck på knapparna för inställningsvärde och svetsmetod samtidigt



- Förkortningen för den första parametern i inställningsmenyn visas på frontpanelen



Ändra parametrar

1 Vrid på inställningsratten för att välja önskad parameter



2 Tryck på inställningsratten för att visa det inställda värdet för parametern



3 Vrid på inställningsratten för att ändra värdet

- Det inställda värdet är omedelbart aktivt
- Undantag: vid återställning till fabriksinställningen måste du aktivera ändringen genom att trycka på inställningsratten efter att du har ändrat värdet.



4 Tryck på inställningsratten för att återgå till listan med parametrar




Lämna inställningsmenyn

1 Tryck på knappen för inställningsvärde **eller** knappen för svetsmetod för att lämna inställningsmenyn igen




Parametrar för MMA-svetsning

Parameter	Beskrivning	Område	Enhet
HT	Startströmstid För funktionen SoftStart/HotStart Fabriksinställning: 0,5 sekunder	0,1–2,0	Sekunder
AST	Anti-stick När funktionen Anti-stick är aktiverad och kortslutning sker (elektroden fastnar) släcks ljusbågen efter 1,5 sekunder Fabriksinställning: ON (aktiverad)	On OFF	
STR	Startramp Aktiverar/avaktiverar startrampen Fabriksinställning: ON (aktiverad)	On OFF	
UCO	Avbrottsspänning (Voltage cut off) Används till att bestämma vid vilken båglängd som svetsningen avslutas. Svetsspänningen ökar med längden på ljusbågen. När spänningen som ställts in här uppnås släcks ljusbågen Fabriksinställning: 45 volt	25–90	Volt
FAC	Fabriksinställning (FACTory) Här kan apparaten återställas till fabriksinställningarna <ul style="list-style-type: none">- Avbryt återställningen- Återställ parametrarna för den inställda svetsmetoden till fabriksinställningen- Återställ parametrarna för alla svetsmetoder till fabriksinställningen	no (nej) YES (ja) ALL (alla)	
 För att återställa till fabriksinställningen måste du bekräfta det valda värdet genom att trycka på inställningsratten!			
2nd	Inställningsmeny nivå 2 För inställning av allmänna parametrar För detaljer, se avsnittet "Inställningsmeny nivå 2"		

Parametrar för
TIG-svetsning

Parameter	Beskrivning	Område	Enhet
tri	Manöverläge (trigger mode)		
	- Användning med brännare utan avtryckare	OFF	
	- 2-taktsdrift	2t	
	- 4-taktsdrift	4t	
	Fabriksinställning: 2t		
1-5	Startström (I-Start)	1–200	Procent
	Den här parametern är bara tillgänglig i 4-taktsdrift (tri = 4t)		
	Fabriksinställning: 35 %		
1-2	Reducerad svetsström	1–200	Procent
	Den här parametern är bara tillgänglig i 4-taktsdrift (tri = 4t)		
	Fabriksinställning: 50 %		
1-E	Slutström (I-End)	1–100	Procent
	Den här parametern är bara tillgänglig i 4-taktsdrift (tri = 4t)		
	Fabriksinställning: 30 %		
GP_r	Gasförströmningstid (Gas Pre flow)	0,0–9,9	Sekunder
	Varaktigheten för gasförströmning		
	Fabriksinställning: 0,0 sekunder		
GP_o	Gasefterströmningstid (Gas Post flow)	AUt 0,2–25	Sekunder
	Tid som gasen flödar efter svetslut		
	Fabriksinställning: AUt		
GPU	Gasspolning (Gas purging)	0,1–9,9	Minuter
	Förspolningen av skyddsgas startar så fort ett värde för GPU ställts in. Av säkerhetsskäl måste GPU-värdet ställas in på nytt för att förspolningen av skyddsgas ska kunna startas igen.		
	VIKTIGT! Förspolningen av skyddsgas är viktig, framför allt när det bildats kondensvatten efter längre stilleståndstider i kyla. Detta gäller speciellt vid långa slangpaket.		
	Fabriksinställning: off		

Parameter	Beskrivning	Område	Enhet
C55	<p>Comfort Stop-känslighet (Comfort Stop Sensitivity)</p> <p>Den här parametern är bara tillgänglig när parametern tri är inställd till OFF</p> <p>Fabriksinställning: 1,5 V</p> <p>För detaljer, se TIG Comfort Stop från sidan 36</p>	0,6–3,5	Volt
Uco	<p>Avbrottsspänning (Voltage cut off)</p> <p>Används till att bestämma vid vilken båglängd som svetsningen avslutas. Svetsspänningen ökar med längden på ljusbågen. När spänningen som ställts in här uppnås släcks ljusbågen.</p> <p>Fabriksinställning: 35 volt (för 2-taktsdrift, 4-taktsdrift och användning med fotpedal)</p> <p>Fabriksinställning: 25 V (för avtryckare = driftläge OFF)</p>	10–45	Volt
tAC	<p>Häftfunktion (tACKing)</p> <p>Fabriksinställning: OFF</p> <p>Mer information finns i beskrivningen av funktionen "Häftfunktion"</p>	OFF 0,1–9,9	Sekunder
FAC	<p>Fabriksinställning (FACTory)</p> <p>Här kan apparaten återställas till fabriksinställningarna</p> <ul style="list-style-type: none"> - Avbryt återställningen - Återställ parametrarna för den inställda svetsmetoden till fabriksinställningen - Återställ parametrarna för alla svetsmetoder till fabriksinställningen <p> För att återställa till fabriksinställningen måste du bekräfta det valda värdet genom att trycka på inställningsratten!</p>	no (nej) YES (ja) ALL (alla)	
2nd	<p>Inställningsmeny nivå 2</p> <p>För inställning av allmänna parametrar</p> <p>För detaljer, se kapitlet "Inställningsmeny nivå 2"</p>		

Inställningsmeny nivå 2

Parametrar i inställningsmenyn nivå 2

Parameter	Beskrivning	Område	Enhet
50F	<p>Programvaruversion</p> <p>Det kompletta versionsnumret för den aktuella programvaran visas uppdelat på flera displayindikeringar och kan visas genom att du vrider på inställningsratten</p>		
t5d	<p>Automatisk avstängning (time Shut down)</p> <p>Om apparaten inte används under den tid som ställts in växlar den automatiskt till standbyläget</p> <p>Genom att trycka på knappen på frontpanelen avslutar du standbyläget – apparaten är åter klar för svetsning</p> <p>Fabriksinställning: OFF</p>	5–60 OFF	Minuter
FUS	<p>Säkring</p> <p>För visning/inställning av säkringen som används</p> <p>Fabriksinställning:</p> <ul style="list-style-type: none"> - vid nätspänning 230 V = 16 A - vid nätspänning 120 V = 20 A <p>Om en säkringsstorlek ställs in i strömkällan, begränsas strömkällans strömuttag, vilket förhindrar att nätsäkringen utlöses</p>	<p>Vid 230 V: 10/13/16/ OFF (endast för TP 180 MV)</p> <p>Vid 120 V: 15/16/20/ OFF (endast för TP 180 MV)</p>	Ampere

TransPocket 150 – den inställda säkringens förhållande till svetsströmmen:

Nätspänning	Inställd säkring	Svetsström elektrod	Svetsström TIG	Intermittensfaktor
230 V	10 A	110 A	150 A	35 %
	13 A	130 A	150 A	35 %
	16 A	150 A	150 A	35 %

TransPocket 180 – den inställda säkringens förhållande till svetsströmmen:

Nätspänning	Inställd säkring	Svetsström elektrod	Svetsström TIG	Intermittensfaktor
230 V	10 A	125 A	180 A	40 %
	13 A	150 A	200 A	40 %

	16 A	180 A	220 A	40 %
	OFF (endast för TP 180 MV)	180 A	220 A	40 %
120 V*	15 A	85 A	130 A	40 %
	16 A	95 A	140 A	40 %
	20 A (endast för TP 180 MV)	120 A	170 A	40 %
	OFF (endast för TP 180 MV)	120 A	170 A	40 %

*För elnät på 120 V kan det beroende på den använda nätsäkringens karaktäristik hända att en intermittensfaktor på 40 % inte uppnås (exempelvis USA säkringstyp CH 15 % ED).

Parameter	Beskrivning	Område	Enhet
Sot	<p>Drifftid (System on time)</p> <p>Visar drifftiden (räkningen börjar så fort apparaten slås på)</p> <p>Den fullständiga drifftiden visas uppdelat på flera displayindikeringar och kan visas genom att du vrider på inställningsratten</p>		Timmar, minuter, sekunder
SAt	<p>Svetstid (System Active time)</p> <p>Visar svetstiden (visar endast tiden under vilken svetsning pågått)</p> <p>Den fullständiga svetstiden visas uppdelat på flera displayindikeringar och kan visas genom att du vrider på inställningsratten</p>		Timmar, minuter, sekunder

Skötsel, underhåll och skrotning

Säkerhet

FARA!

Fara vid felaktig användning och felaktigt utförda arbeten.

Kan leda till allvarliga personskador och materiella skador.

- ▶ Endast tekniskt utbildad personal får utföra de arbeten och funktioner som beskrivs i det här dokumentet.
 - ▶ Läs hela dokumentet och se till att du förstår det.
 - ▶ Läs alla säkerhetsföreskrifter och all användardokumentation till den här apparaten och alla systemkomponenter och se till att du förstår dem.
-

FARA!

Fara på grund av elektrisk ström.

Kan leda till allvarliga personskador och materiella skador.

- ▶ Innan arbetena påbörjas ska alla berörda apparater och komponenter stängas av och kopplas från elnätet.
 - ▶ Se till att inga berörda apparater eller komponenter kan återanslutas.
 - ▶ Kontrollera med ett lämpligt mätinstrument att elektriskt laddade komponenter (exempelvis kondensatorer) är urladdade, efter att apparaten har öppnats.
-

FARA!

Fara vid otillräcklig skyddsjordanslutning.

Kan leda till allvarliga personskador och materiella skador.

- ▶ Skruvarna i höljet utgör en fullgod skyddsledarförbindelse för jordning av höljet.
 - ▶ Skruvarna i höljet får under inga omständigheter bytas ut mot andra skruvar som inte ger en fullgod skyddsledarförbindelse.
-

Allmänt

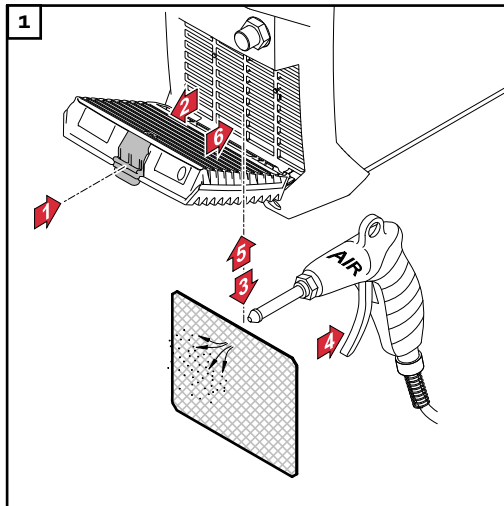
Utrustningen behöver normalt bara ett minimum av skötsel och underhåll. Det är emellertid viktigt att tänka på vissa saker om utrustningen ska fungera problemfritt under många år.

Underhåll vid varje driftsättning

- Kontrollera att nätkontakten och nätkabeln samt brännaren/elektrodhållaren inte har några skador. Byt ut skadade komponenter.
- Kontrollera att brännaren/elektrodhållaren och återledaren är korrekt anslutna till strömkällan och fastskruvade/låsta enligt beskrivningen i det här dokumentet
- Kontrollera att det finns en korrekt jordanslutning till arbetsstycket.
- Kontrollera att avståndet på alla sidor om apparaten är 0,5 m (1 ft 8 in), så att kyl luften kan cirkulera obehindrat. Luftinlopps- och luftutloppsöppningarna får aldrig täckas över, inte ens delvis.

Underhåll varannan månad

Rengör luftfiltret:



Skrotning

Skrota enligt de nationella och regionala föreskrifterna.

Åtgärda fel

Säkerhet

FARA!

Fara vid felaktig användning och felaktigt utförda arbeten.

Kan leda till allvarliga personskador och materiella skador.

- ▶ Endast tekniskt utbildad personal får utföra de arbeten och funktioner som beskrivs i det här dokumentet.
- ▶ Läs hela dokumentet och se till att du förstår det.
- ▶ Läs alla säkerhetsföreskrifter och all användardokumentation till den här apparaten och alla systemkomponenter och se till att du förstår dem.

FARA!

Fara på grund av elektrisk ström.

Kan leda till allvarliga personskador och materiella skador.

- ▶ Innan arbetena påbörjas ska alla berörda apparater och komponenter stängas av och kopplas från elnätet.
- ▶ Se till att inga berörda apparater eller komponenter kan återanslutas.
- ▶ Kontrollera med ett lämpligt mätinstrument att elektriskt laddade komponenter (exempelvis kondensatorer) är urladdade, efter att apparaten har öppnats.

FARA!

Fara vid otillräcklig skyddsjordanslutning.

Kan leda till allvarliga personskador och materiella skador.

- ▶ Skruvarna i höljet utgör en fullgod skyddsledarförbindelse för jordning av höljet.
- ▶ Skruvarna i höljet får under inga omständigheter bytas ut mot andra skruvar som inte ger en fullgod skyddsledarförbindelse.

Visade fel

Övertemperatur

"Hot" visas på displayen och temperaturindikeringen lyser



Orsak: För hög arbetstemperatur

Åtgärd: Låt apparaten svalna. Stäng inte av apparaten, fläkten kyler den.

Servicemeddelanden

Om E och ett tvåsiffrigt felnummer visas på displayen (t.ex. E02) och felindikeringen lyser, rör det sig om en intern servicekod hos strömkällan.

Exempel:



Det kan även röra sig om flera felkoder. Dessa visar du genom att vrida på inställningsratten.



Notera alla felkoder och serienummer samt strömkällans konfiguration och kontakta serviceavdelningen med en detaljerad felbeskrivning.

E01–E03/E11/E15/E21/E33–E35/E37–E40/E42–E44/E46–E52

Orsak: Fel för effektdel

Åtgärd: Kontakta serviceavdelningen

E04

Orsak: Tomgångsspänningen uppnås inte:
Elektroden ligger direkt mot arbetsstycket/fel på maskinvara

Åtgärd: Ta bort elektrodhållaren från arbetsstycket. Kontakta serviceavdelningen om servicekoden fortfarande visas

E05/E06/E12

Orsak: Fel vid systemstart

Åtgärd: Slå av och på apparaten. Kontakta serviceavdelningen om detta händer flera gånger

E10

Orsak: Överspänning på strömuttaget ($> 113 V_{DC}$)

Åtgärd: Kontakta serviceavdelningen

E16/E17

Orsak: Minnesfel

Åtgärd: Kontakta serviceavdelningen/tryck på inställningsratten för att kvittera servicemeddelandet

OBS!**För standardapparater har kvitteringen av servicemeddelandet ingen betydelse för strömkällans funktionsomfång.**

För alla andra varianter (TIG etc.) har strömkällan bara tillgång till ett begränsat antal funktioner efter kvittering. Kontakta serviceavdelningen för att få åtkomst till alla funktioner igen.

E19

Orsak: Över- och undertemperatur

Åtgärd: Använd apparaten i tillåten omgivningstemperatur. För mer information om omgivningsvillkor, se "Omgivningsvillkor" i avsnittet "Säkerhetsföreskrifter".

E20

Orsak: Felaktig användning av apparaten

Åtgärd: Använd endast apparaten på avsett sätt

E22

Orsak: För hög svetsström inställd

Åtgärd: Kontrollera att strömkällan drivs med rätt nätspänning, kontrollera att rätt nätspänning är inställd, ställ in en lägre svetsström

E37

Orsak: Nätspänningen är för hög

Åtgärd: Dra genast ut nätkontakten. Kontrollera att strömkällan drivs med rätt nätspänning

E36, E41, E45

Orsak: Nätspänningen ligger utanför toleransvärdena eller nätet kan inte belastas tillräckligt

Åtgärd: Kontrollera att strömkällan drivs med rätt nätspänning, kontrollera att rätt säkring har ställts in.

E65–E75

Orsak: Kommunikationsfel med displayen

Åtgärd: Slå på och av apparaten, kontakta serviceavdelningen om detta händer flera gånger

Ingen funktion

Det går inte att starta apparaten

Orsak: Defekt nätströmbrytare

Åtgärd: Kontakta serviceavdelningen

Ingen svetsström

Strömkällan påslagen, indikering för valt arbetssätt lyser

Orsak: Fel på svetskabelanslutningarna

Åtgärd: Anslut svetskabelanslutningarna enligt anvisningarna

Orsak: Dålig eller ingen återledning

Åtgärd: Skapa anslutning till arbetsstycket

Orsak: Strömkabel i brännare eller elektrodhållare avbruten

Åtgärd: Byt brännare eller elektrodhållare

Ingen svetsström

Apparat påslagen, indikering för valt arbetssätt lyser, indikering för övertemperatur lyser

Orsak: Intermittensfaktorn har överskridits, apparaten överbelastad, fläkten går

Åtgärd: Beakta intermittensfaktorn

Orsak: Termosäkringen har kopplat från apparaten

Åtgärd: Vänta tills apparaten svalnat (stäng inte av apparaten, fläkten kyler den), strömkällan startar automatiskt efter en kort stund

Orsak: Fel på fläkten i strömkällan

Åtgärd: Kontakta serviceavdelningen

Orsak: Otillräcklig tillförsel av kylluft

Åtgärd: Sörj för god lufttillförsel

Orsak: Smutsigt luftfilter

Åtgärd: Rengör luftfiltret

Orsak: Fel på effektdel

Åtgärd: Stäng av och sätt på apparaten igen
Kontakta serviceavdelningen om felet uppstår ofta

Felaktig funktion

Dåliga tändegenskaper vid MMA-svetsning

Orsak: Fel metod vald

Åtgärd: Välj metoden "MMA-svetsning" eller "MMA-svetsning med CEL-elektroder"

Orsak: För låg startström, elektroden fastnar under tändningen

Åtgärd: Höj startströmmen med funktionen "Hotstart"

Orsak: För hög startström: elektroden bränner av för snabbt under tändningen eller sprutar för mycket

Åtgärd: Sänk startströmmen med funktionen "Softstart"

Ljusbågen bryts emellanåt under svetsningen

Orsak: För lågt inställd avbrottsspänning (Uco)

Åtgärd: Öka avbrottsspänningen (Uco) i inställningsmenyn

Orsak: Elektrodens arbetsspänning är för hög (t.ex. Nut-elektroder)

Åtgärd: Använd om möjligt en annan elektrod eller välj en strömkälla med högre effekt

MMA-elektroden fastnar

Orsak: Parametern Dynamik (stavelektrods svetsning) har getts ett för lågt värde

Åtgärd: Ställ in ett högre värde för parametern Dynamik

Dåliga svetsegenskaper

(mycket sprut)

Orsak: Fel polaritet för elektroderna

Åtgärd: Byt pol för elektroderna (se tillverkarens uppgifter)

Orsak: Dålig återledaranslutning

Åtgärd: Fäst återledarna direkt på arbetsstycket

Orsak: Felaktiga inställningar för vald metod

Åtgärd: Justera inställningarna för den valda metoden i inställningsmenyn

Volframelektroden smälter

Volframinslutningar i grundmaterialet under tändningsfasen

Orsak: Fel polaritet för volframelektroderna

Åtgärd: Anslut TIG-brännaren till (-)-strömanslutningen

Orsak: Fel skyddsgas, ingen skyddsgas

Åtgärd: Använd inert skyddsgas (argon)

Genomsnittlig förbrukning vid svetsning

Genomsnittlig svetstrådsförbrukning vid MIG/MAG-svetsning

Genomsnittlig svetstrådsförbrukning vid en svetstrådsmatning på 5 m/min			
	Svetstrådsdiameter 1,0 mm	Svetstrådsdiameter 1,2 mm	Svetstrådsdiameter 1,6 mm
Svetstråd av stål	1,8 kg/tim	2,7 kg/tim	4,7 kg/tim
Svetstråd av aluminium	0,6 kg/tim	0,9 kg/tim	1,6 kg/tim
Svetstråd av CrNi	1,9 kg/tim	2,8 kg/tim	4,8 kg/tim

Genomsnittlig svetstrådsförbrukning vid en svetstrådsmatning på 10 m/min			
	Svetstrådsdiameter 1,0 mm	Svetstrådsdiameter 1,2 mm	Svetstrådsdiameter 1,6 mm
Svetstråd av stål	3,7 kg/tim	5,3 kg/tim	9,5 kg/tim
Svetstråd av aluminium	1,3 kg/tim	1,8 kg/tim	3,2 kg/tim
Svetstråd av CrNi	3,8 kg/tim	5,4 kg/tim	9,6 kg/tim

Genomsnittlig skyddsgasförbrukning vid MIG/MAG-svetsning

Svetstrådsdiameter	1,0 mm	1,2 mm	1,6 mm	2,0 mm	1 x 1,2 mm (TWIN)
Genomsnittlig förbrukning	10 l/min	12 l/min	16 l/min	20 l/min	24 l/min

Genomsnittlig skyddsgasförbrukning vid TIG-svetsning

Storlek på gasmunstycke	4	5	6	7	8	10
Genomsnittlig förbrukning	6 l/min	8 l/min	10 l/min	12 l/min	12 l/min	15 l/min

Tekniska data

Förklaring av begreppet inkopplingstid

Inkopplingstiden (ED) är den tidsrymd under en 10-minuters cykel, då enheten får användas med den angivna effekten utan att överhettas.

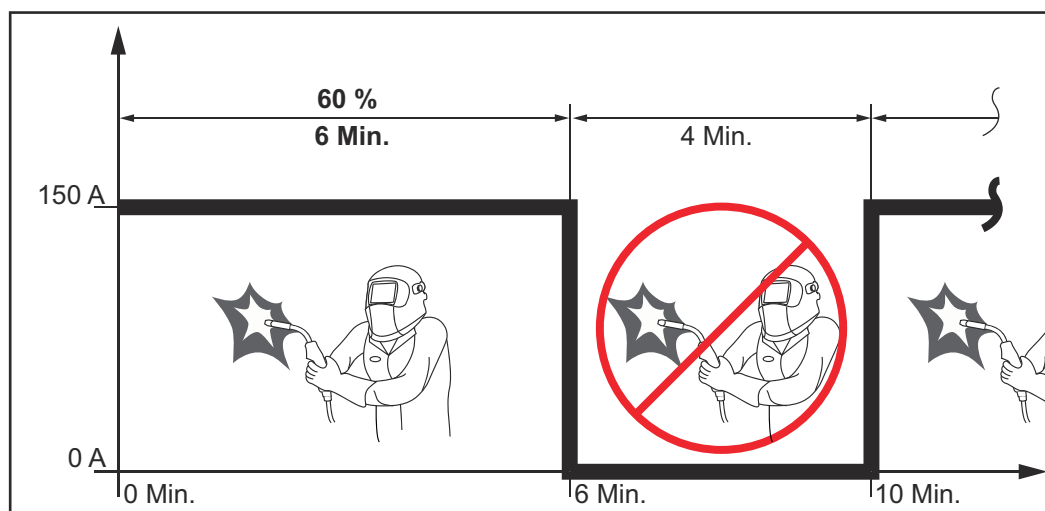
OBS!

Värdena för ED som anges på märkskylten hänför sig till en omgivningstemperatur på 40 °C.

Om omgivningstemperaturen är högre måste ED eller effekten reduceras i motsvarande grad.

Exempel: Svetsa med 150 A vid 60 % ED

- Svetsfas = 60 % av 10 min = 6 min
- Avkylningsfas = resttid = 4 min
- Efter avkylningsfasen börjar cykeln om igen.



Om enheten förblir i drift utan avbrott:

- 1 Leta i tekniska data efter ett 100 %-igt ED-värde som gäller för den aktuella omgivningstemperaturen.
- 2 Reducera effekten eller strömstyrkan utifrån det här värdet, så att enheten får vara i drift utan avkylningsfas.

TransPocket 150 TIG

Nätspänning (U_1)	1 x 230 V
Max. effektiv primärström (I_{1eff})	15 A
Max. primärström (I_{1max})	24 A
Max. skenbar effekt (S_{1max})	5,52 kVA
Nätsäkring	16 A trög
Nätspänningstolerans	-20 %/+15 %
Nätfrekvens	50/60 Hz

Cos Phi	0,99		
Max. tillåten nätimpedans Z_{max} på PCC ¹⁾	32 mohm		
Rekommenderad jordfelsbrytare	Typ B		
Svetsströmsintervall (I_2) MMA-elektrod	10–150 A		
Svetsströmsintervall (I_2) TIG	10–150 A		
Svetsström vid MMA-svetsning 10 min/40 °C (104 °F)	35 % 150 A	60 % 110 A	100 % 90 A
Svetsström vid TIG-svetsning 10 min/40 °C (104 °F)	35 % 150 A	60 % 110 A	100 % 90 A
Utgångsspänningsområde enligt standardkarakteristik (U_2) MMA-elektrod	20,4–26 V		
Utgångsspänningsområde enligt standardkarakteristik (U_2) TIG	10,4–16 V		
Tomgångsspänning (U_0 peak)	96 V		
Skyddsklass	IP 23		
Typ av kylning	AF		
Överspänningskategori	III		
Föroreningsgrad enligt standarden IEC60664	3		
Elektromagnetisk kompatibilitet	A		
Säkerhetsmärkning	S, CE		
Maximalt skyddsgastryck	5 bar 72,52 psi		
Mått längd x bredd x höjd	365 x 130 x 285 mm 14,4 x 5,1 x 11,2 in		
Vikt	6,6 kg 14,6 lb		
Effektförbrukning i inaktivitetsläge vid 230 V	15 W		
Strömkällans verkningsgrad vid 150 A/26 V	87 %		

1) Gränssnitt för det allmänna elnätet med 230/400 V och 50 Hz

TransPocket 180 TIG

Nätspänning (U_1)	1 x 230 V
Max. effektiv primärström (I_{1eff})	16 A
Max. primärström (I_{1max})	25 A
Max. skenbar effekt (S_{1max})	5,75 kVA
Nätsäkring	16 A trög

Nätspänningstolerans	-20 %/+15 %		
Nätfrekvens	50/60 Hz		
Cos Phi	0,99		
Max. tillåten nätimpedans Z_{max} på PCC ¹⁾	285 mohm		
Rekommenderad jordfelsbrytare	Typ B		
Svetsströmsintervall (I_2) MMA-elektrod	10–180 A		
Svetsströmsintervall (I_2) TIG	10–220 A		
Svetsström vid MMA-svetsning 10 min/40 °C (104 °F)	40 % 180 A	60 % 150 A	100 % 120 A
Svetsström vid TIG-svetsning 10 min/40 °C (104 °F)	40 % 220 A	60 % 150 A	100 % 120 A
Utgångsspänningsområde enligt standardkaraktäristik (U_2) MMA-elektrod	20,4–27,2 V		
Utgångsspänningsområde enligt standardkaraktäristik (U_2) TIG	10,4–18,8 V		
Tomgångsspänning (U_o peak)	101 V		
Skyddsklass	IP 23		
Typ av kylning	AF		
Överspänningskategori	III		
Föroreningsgrad enligt standarden IEC60664	3		
Elektromagnetisk kompatibilitet	A		
Säkerhetsmärkning	S, CE		
Maximalt skyddsgastryck	5 bar 72,52 psi		
Mått längd x bredd x höjd	435 x 160 x 310 mm 17,1 x 6,3 x 12,2 in		
Vikt	9,0 kg 19,8 lb		
Effektförbrukning i inaktivitetsläge vid 230 V	15 W		
Strömkällans verkningsgrad vid 180 A/27,2 V	88 %		

1) Gränssnitt för det allmänna elnätet med 230/400 V och 50 Hz

TransPocket 180 TIG MV

Nätspänning (U_1)	1 x 230 V	1 x 120 V	1 x 120 V
Max. effektiv primärström (I_{1eff})	16 A	20 A	15 A

Max. primärström (I_{1max})	25 A	29 A	19 A
Max. skenbar effekt (S_{1max})	5,75 kVA	3,48 kVA	2,28 kVA
Nätsäkring	16 A trög	20 A trög	15 A trög
Nätspänningstolerans	-20 %/+15 %		
Nätfrekvens	50/60 Hz		
Cos Phi	0,99		
Max. tillåten nätimpedans Z_{max} på PCC ¹⁾	285 mohm		
Rekommenderad jordfelsbrytare	Typ B		
Svetsströmsintervall (I_2)			
MMA-elektrod	10 - 180 A	10 - 120 A	10 - 85 A
TIG	10 - 220 A	10 - 170 A	10 - 140 A
Svetsström vid MMA-svetsning, 10 min/40 °C (104 °F)	40%/180 A 60%/150 A 100%/120 A	40%/120 A 60%/100 A 100%/90 A	40%/85 A 60%/70 A 100%/65 A
Svetsström vid TIG-svetsning, 10 min/40 °C (104 °F)	40%/220 A 60%/160 A 100%/130 A	40%/170 A 60%/130 A 100%/100 A	40%/140 A 60%/110 A 100%/100 A
Utgångsspänningsområde enligt standardkaraktistik (U_2)			
MMA-elektrod	20,4 - 27,2 V		
TIG	10,4 - 18,8 V		
Tomgångsspänning (U_o peak)	101 V		
Skyddsklass	IP 23		
Typ av kylning	AF		
Överspänningskategori	III		
Föroreningsgrad enligt standarden IEC60664	3		
Elektromagnetisk kompatibilitet	A		
Säkerhetsmärkning	S, CE		
Maximalt skyddsgastryck	5 bar 72,52 psi		
Mått längd x bredd x höjd	435 x 160 x 310 mm 17,1 x 6,3 x 12,2 in		
Vikt	9,2 kg 20,3 lb		
Effektförbrukning i inaktivitetsläge vid 230 V	15 W		
Strömkällans verkningsgrad vid 180 A/27,2 V	88 %		

1) Gränssnitt för det allmänna elnätet med 230/400 V och 50 Hz

Översikt med kritiska råmaterial, apparatens tillverkningsår

Översikt med kritiska råmaterial:

En översikt över vilka kritiska råmaterial som finns i apparatens hittas du på webbplatsen nedan.

www.fronius.com/en/about-fronius/sustainability.

Ta reda på apparatens tillverkningsår:

- varje apparat har ett serienummer
- serienumret består av 8 siffror, exempelvis 28020099
- de första två siffrorna används för att beräkna apparatens tillverkningsår
- Detta värde minus 11 är lika med tillverkningsåret
 - Exempel: Serienummer = **28**020065, beräkning av tillverkningsår = **28** - 11 = 17, tillverkningsår = 2017



Fronius International GmbH

Froniusstraße 1
4643 Pettenbach
Austria
contact@fronius.com
www.fronius.com

At www.fronius.com/contact you will find the contact details
of all Fronius subsidiaries and Sales & Service Partners.