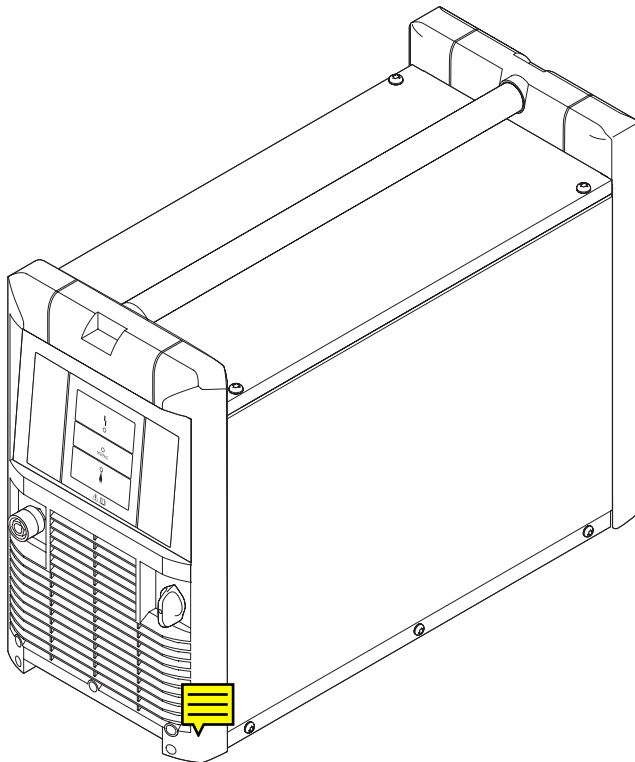


## TransSynergic 4000 Plasma



(D) Bedienungsanleitung  
Ersatzteilliste

Plasma Stromquelle

(GB) Operating Instructions  
Spare Parts List

Plasma power source



# Sehr geehrter Leser



## Einleitung

Wir danken Ihnen für Ihr entgegengebrachtes Vertrauen und gratulieren Ihnen zu Ihrem technisch hochwertigen Fronius Produkt. Die vorliegende Anleitung hilft Ihnen, sich mit diesem vertraut zu machen. Indem Sie die Anleitung sorgfältig lesen, lernen Sie die vielfältigen Möglichkeiten Ihres Fronius-Produktes kennen. Nur so können Sie seine Vorteile bestmöglich nutzen.

Bitte beachten Sie auch die Sicherheitsvorschriften und sorgen Sie so für mehr Sicherheit am Einsatzort des Produktes. Sorgfältiger Umgang mit Ihrem Produkt unterstützt dessen langlebige Qualität und Zuverlässigkeit. Das sind wesentliche Voraussetzungen für hervorragende Ergebnisse.



# Sicherheitsvorschriften



## Gefahr!



„**GEFAHR!**“ Bezeichnet eine unmittelbar drohende Gefahr. Wenn sie nicht gemieden wird, sind Tod oder schwerste Verletzungen die Folge.

## Warnung!



„**WARNUNG!**“ Bezeichnet eine möglicherweise gefährliche Situation. Wenn sie nicht gemieden wird, können Tod und schwerste Verletzungen die Folge sein.

## Vorsicht!



„**VORSICHT!**“ Bezeichnet eine möglicherweise schädliche Situation. Wenn sie nicht gemieden wird, können leichte oder geringfügige Verletzungen sowie Sachschäden die Folge sein.

## Hinweis!



„**HINWEIS!**“ bezeichnet die Gefahr beeinträchtigter Arbeitsergebnisse und möglicher Schäden an der Ausrüstung.

## Wichtig!

„**Wichtig!**“ bezeichnet Anwendungstipps und andere besonders nützliche Informationen. Es ist kein Signalwort für eine schädliche oder gefährliche Situation.

Wenn Sie eines der im Kapitel „Sicherheitsvorschriften“ abgebildeten Symbole sehen, ist erhöhte Achtsamkeit erforderlich.

## Allgemeines



Das Gerät ist nach dem Stand der Technik und den anerkannten sicherheitstechnischen Regeln gefertigt. Dennoch drohen bei Fehlbedienung oder Missbrauch Gefahr für

- Leib und Leben des Bedieners oder Dritte,
- das Gerät und andere Sachwerte des Betreibers,
- die effiziente Arbeit mit dem Gerät.

Alle Personen, die mit der Inbetriebnahme, Bedienung, Wartung und Instandhaltung des Gerätes zu tun haben, müssen

- entsprechend qualifiziert sein
- diese Bedienungsanleitung vollständig lesen und genau befolgen.

Die Bedienungsanleitung ist ständig am Einsatzort des Gerätes aufzubewahren. Ergänzend zur Bedienungsanleitung sind die allgemein gültigen sowie die örtlichen Regeln zu Unfallverhütung und Umweltschutz bereitzustellen und zu beachten.

Alle Sicherheits- und Gefahrenhinweise am Gerät

- in lesbarem Zustand halten
- nicht beschädigen
- nicht entfernen
- nicht abdecken, überkleben oder übermalen.

## Allgemeines (Fortsetzung)

Störungen, die die Sicherheit beeinträchtigen können, vor dem Einschalten des Gerätes beseitigen.

### Es geht um Ihre Sicherheit!

## Bestimmungsgemäße Verwendung



Die Stromquelle ist ausschließlich für Arbeiten im Sinne der bestimmungsgemäßen Verwendung zu benutzen. Eine andere oder darüber hinaus gehende Benutzung gilt als nicht bestimmungsgemäß. Für hieraus entstandene Schäden haftet der Hersteller nicht.

Zur bestimmungsgemäßen Verwendung gehört auch

- das vollständige Lesen und Befolgen aller Hinweise aus der Bedienungsanleitung
- das vollständige Lesen und Befolgen aller Sicherheits- und Gefahrenhinweise
- die Einhaltung der Inspektions- und Wartungsarbeiten.

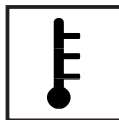
Das Gerät niemals für folgende Anwendungen verwenden:

- Auftauen von Rohren
- Laden von Batterien/Akkumulatoren
- Start von Motoren

Das Gerät ist für den Betrieb in Industrie und Gewerbe ausgelegt. Für Schäden, die auf den Einsatz im Wohnbereich zurückzuführen sind, haftet der Hersteller nicht.

Für mangelhafte oder fehlerhafte Arbeitsergebnisse übernimmt der Hersteller ebenfalls keine Haftung.

## Umgebungsbedingungen



Betrieb oder Lagerung des Gerätes außerhalb des angegebenen Bereiches gilt als nicht bestimmungsgemäß. Für hieraus entstandene Schäden haftet der Hersteller nicht.

Temperaturbereich der Umgebungsluft:

- beim Betrieb: -10 °C bis + 40 °C (14 °F bis 104 °F)
- bei Transport und Lagerung: - 25 °C bis + 55 °C (-13 °F bis 131 °F)

Relative Luftfeuchtigkeit:

- bis 50 % bei 40 °C (104 °F)
- bis 90 % bei 20 °C (68 °F)

Umgebungsluft: frei von Staub, Säuren, korrosiven Gasen oder Substanzen, usw.

Höhenlage über dem Meeresspiegel: bis 2000 m (6500 ft)

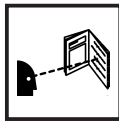
## Verpflichtungen des Betreibers



- Der Betreiber verpflichtet sich, nur Personen am Gerät arbeiten zu lassen, die
- mit den grundlegenden Vorschriften über Arbeitssicherheit und Unfallverhütung vertraut und in die Handhabung des Gerätes eingewiesen sind
  - das Kapitel „Sicherheitsvorschriften“ und die Warnhinweise in dieser Bedienungsanleitung gelesen, verstanden und durch ihre Unterschrift bestätigt haben
  - entsprechend den Anforderungen an die Arbeitsergebnisse ausgebildet sind.

Das sicherheitsbewusste Arbeiten des Personals ist in regelmäßigen Abständen zu überprüfen.

## Verpflichtungen des Personals



- Alle Personen, die mit Arbeiten am Gerät beauftragt sind, verpflichten sich, vor Arbeitsbeginn
- die grundlegenden Vorschriften über Arbeitssicherheit und Unfallverhütung zu befolgen
  - das Kapitel „Sicherheitsvorschriften“ und die Warnhinweise in dieser Bedienungsanleitung zu lesen und durch ihre Unterschrift zu bestätigen, dass sie diese verstanden haben und befolgen werden.

Vor Verlassen des Arbeitsplatzes sicherstellen, dass auch in Abwesenheit keine Personen- oder Sachschäden auftreten können.

## Selbst- und Personenschutz



- Personen, vor allem Kinder, während des Betriebes von den Geräten und dem Plasmaprozess fernhalten. Befinden sich dennoch Personen in der Nähe
- diese über alle Gefahren (z.B. mögliche Gefährdung durch Netz- oder Arbeitsstrom, ...) unterrichten,
  - geeignete Schutzmittel zur Verfügung stellen

## Gefahren durch Netz- und Arbeitsstrom



Ein elektrischer Schlag kann tödlich sein. Jeder elektrische Schlag ist grundsätzlich lebensgefährlich.

Spannungsführende Teile innerhalb und außerhalb des Gerätes nicht berühren.

Für geeigneten Selbst- und Personenschutz durch gegenüber dem Erd- oder Massepotential ausreichend isolierende, trockene Unterlage oder Abdeckung sorgen. Die Unterlage oder Abdeckung muss den gesamten Bereich zwischen Körper und Erd- oder Massepotential vollständig abdecken.

Sämtliche Kabel und Leitungen müssen fest, unbeschädigt, isoliert und ausreichend dimensioniert sein. Lose Verbindungen, angeschmorte, beschädigte oder unterdimensionierte Kabel und Leitungen sofort erneuern.

Kabel oder Leitungen weder um den Körper noch um Körperteile schlingen.

Zwischen den Strombuchsen der Stromquelle tritt bei eingeschalteter Stromquelle eine Leerlaufspannung auf. Bei gleichzeitiger Berührung beider Strombuchsen besteht Lebensgefahr.



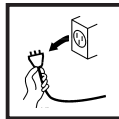
## Gefahren durch Netz- und Arbeitsstrom (Fortsetzung)

Netz- und Geräteleitung regelmäßig von einer Elektro-Fachkraft auf Funktionstüchtigkeit des Schutzleiters überprüfen lassen.

Das Gerät nur an einem Netz mit Schutzleiter und einer Steckdose mit Schutzleiter-Kontakt betreiben.

Wird das Gerät an einem Netz ohne Schutzleiter und an einer Steckdose ohne Schutzleiterkontakt betrieben, gilt dies als grob fahrlässig. Für hieraus entstandene Schäden haftet der Hersteller nicht.

Nicht verwendete Geräte ausschalten.



Vor Arbeiten am Gerät, das Gerät ausschalten und Netzzuleitung vom Netz trennen.

Das Gerät durch ein deutlich lesbares und verständliches Warnschild gegen Anstecken des Netzsteckers und Wiedereinschalten sichern.

Nach dem Öffnen des Gerätes:

- alle Bauteile, die elektrische Ladungen speichern, entladen
- sicherstellen, dass alle Komponenten des Gerätes stromlos sind.

Sind Arbeiten an spannungsführenden Teilen notwendig, eine zweite Person hinzuziehen, die den Hauptschalter rechtzeitig ausschaltet.

## EMV-Maßnahmen



Es liegt im Verantwortungsbereich des Betreibers, dafür Sorge zu tragen, dass keine elektromagnetischen Störungen an elektrischen und elektronischen Einrichtungen auftreten

Werden elektromagnetische Störungen festgestellt, ist der Betreiber verpflichtet, Maßnahmen für die Störungsbehebung zu ergreifen.

Mögliche Probleme und Störfestigkeit von Einrichtungen in der Umgebung gemäß nationalen und internationalen Bestimmungen prüfen und bewerten:

- Sicherheitseinrichtungen
- Netz-, Signal- und Datenübertragungsleitungen
- EDV- und Telekommunikationseinrichtungen
- Einrichtungen zum Messen und Kalibrieren
- die Gesundheit benachbarter Personen, z.B. Träger von Herzschrittmachern und Hörhilfen
- Träger von Herzschrittmachern müssen sich von ihrem Arzt beraten lassen, bevor sie sich in unmittelbare Nähe des Gerätes und des Plasmaprozesses aufhalten

Elektromagnetische Felder können Gesundheitsschäden verursachen, die noch nicht bekannt sind.

Unterstützende Maßnahmen zur Vermeidung von EMV-Problemen:

### a) Netzversorgung

- Treten elektromagnetische Störungen trotz vorschriftsgemäßem Netzanschluss auf, zusätzliche Maßnahmen ergreifen (z.B. geeigneten Netzfilter verwenden).

### b) Stromkabel

- so kurz wie möglich halten
- eng zusammen verlaufen lassen
- weit entfernt von anderen Leitungen verlegen



## EMV-Maßnahmen (Fortsetzung)

- c) Potentialausgleich
- e) Abschirmung
  - Falls erforderlich Einrichtungen in der Umgebung abschirmen

## Besondere Gefahrenstellen



Hände, Haare, Kleidungsstücke und Werkzeuge von beweglichen Teilen, wie zum Beispiel Ventilatoren fernhalten.

Abdeckungen und Seitenteile dürfen nur für die Dauer von Wartungs- und Reparaturarbeiten geöffnet / entfernt werden.

Während des Betriebes

- Sicherstellen, dass alle Abdeckungen geschlossen und sämtliche Seitenteile ordnungsgemäß montiert sind.
- Alle Abdeckungen und Seitenteile geschlossen halten.

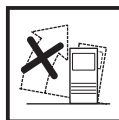


Für den Krantransport von Geräten nur geeignete Lastaufnahmemittel verwenden.

- Ketten oder Seile an allen vorgesehenen Aufhängungspunkten des geeigneten Lastaufnahmemittels einhängen.
- Ketten oder Seile müssen einen möglichst kleinen Winkel zur Senkrechten einnehmen.

Ist das Gerät mit einem Tragegurt oder Tragegriff ausgestattet, so dient dieser ausschließlich für den Transport per Hand. Für einen Transport mittels Kran, Gabelstapler oder anderen mechanischen Hebewerkzeugen, ist der Tragegurt oder Tragegriff nicht geeignet.

## Sicherheitsmaßnahmen am Aufstellort und beim Transport



Ein umstürzendes Gerät kann Lebensgefahr bedeuten! Das Gerät auf ebenem, festem Untergrund standsicher aufstellen

- Ein Neigungswinkel von maximal 10° ist zulässig.



In feuer- und explosionsgefährdeten Räumen gelten besondere Vorschriften

- entsprechende nationale und internationale Bestimmungen beachten.

Durch innerbetriebliche Anweisungen und Kontrollen sicherstellen, dass die Umgebung des Arbeitsplatzes stets sauber und übersichtlich ist.

Das Gerät nur gemäß der am Leistungsschild angegebenen Schutzart aufstellen und betreiben.

Beim Aufstellen des Gerätes einen Rundumabstand von 0,5 m (1,6 ft.) sicherstellen, damit die Kühlluft ungehindert ein- oder austreten kann.

Beim Transport des Gerätes dafür Sorge tragen, dass die gültigen nationalen und regionalen Richtlinien und Unfallverhütungsvorschriften eingehalten werden. Dies gilt speziell für Richtlinien hinsichtlich Gefährdung bei Transport und Beförderung.

Vor der Inbetriebnahme, nach dem Transport, unbedingt eine Sichtprüfung des Gerätes auf Beschädigungen vornehmen. Allfällige Beschädigungen vor Inbetriebnahme von geschultem Servicepersonal instandsetzen lassen.



## Sicherheitsmaßnahmen im Normalbetrieb



Das Gerät nur betreiben, wenn alle Schutzeinrichtungen voll funktionstüchtig sind. Sind die Schutzeinrichtungen nicht voll funktionsfähig, besteht Gefahr für

- Leib und Leben des Bedieners oder Dritte,
- das Gerät und andere Sachwerte des Betreibers
- die effiziente Arbeit mit dem Gerät.

Nicht voll funktionstüchtige Sicherheitseinrichtungen vor dem Einschalten des Gerätes instandsetzen.

Schutzeinrichtungen niemals umgehen oder außer Betrieb setzen.

Vor Einschalten des Gerätes sicherstellen, dass niemand gefährdet werden kann.

- Das Gerät mindestens einmal pro Woche auf äußerlich erkennbare Schäden und Funktionsfähigkeit der Sicherheitseinrichtungen überprüfen.

## Wartung und Instandsetzung



Bei fremdbezogenen Teilen ist nicht gewährleistet, dass sie beanspruchungs- und sicherheitsgerecht konstruiert und gefertigt sind. Nur Original-Ersatz- und Verschleißteile verwenden (gilt auch für Normteile).

Ohne Genehmigung des Herstellers keine Veränderungen, Ein- oder Umbauten am Gerät vornehmen.

Bauteile in nicht einwandfreiem Zustand sofort austauschen.

Bei Bestellung genaue Benennung und Sach-Nummer laut Ersatzteilliste, sowie Seriennummer Ihres Gerätes angeben.

## Sicherheitstechnische Überprüfung



Der Betreiber ist verpflichtet, mindestens alle 12 Monate eine sicherheitstechnische Überprüfung am Gerät durchführen zu lassen.

Innerhalb desselben Intervalles von 12 Monaten empfiehlt der Hersteller eine Kalibrierung von Stromquellen

Eine sicherheitstechnische Überprüfung durch eine geprüfte Elektro-Fachkraft ist vorgeschrieben

- nach Veränderung
- nach Ein- oder Umbauten
- nach Reparatur, Pflege und Wartung
- mindestens alle zwölf Monate.

Für die sicherheitstechnische Überprüfung die entsprechenden nationalen und internationalen Normen und Richtlinien befolgen.

Nähere Informationen für die sicherheitstechnische Überprüfung und Kalibrierung erhalten Sie bei Ihrer Servicestelle. Diese stellt Ihnen auf Wunsch die erforderlichen Unterlagen, sowie Normen und Richtlinien zur Verfügung.

**Sicherheitskenn-  
zeichnung**



Geräte mit CE-Kennzeichnung erfüllen die grundlegenden Anforderungen der Niederspannungs- und Elektromagnetischen Verträglichkeits-Richtlinie.



**Urheberrecht**



Das Urheberrecht an dieser Bedienungsanleitung verbleibt beim Hersteller.

Text und Abbildungen entsprechen dem technischen Stand bei Drucklegung. Änderungen vorbehalten. Der Inhalt der Bedienungsanleitung begründet keinerlei Ansprüche seitens des Käufers. Für Verbesserungsvorschläge und Hinweise auf Fehler in der Bedienungsanleitung sind wir dankbar.



Mit dem CSA-Prüfzeichen gekennzeichnete Geräte erfüllen die Anforderungen der relevanten Normen für Kanada und USA.



# Inhaltsverzeichnis

|  |    |
|--|----|
| Allgemeines .....                                    | 2  |
| Prinzip der digitalen Gerätefamilie .....            | 2  |
| Gerätekonzept .....                                  | 2  |
| Funktionsprinzip .....                               | 2  |
| Einsatzgebiete .....                                 | 2  |
| Schnittstellen zur Steuerung der Plasmaanlage .....  | 2  |
| Bedienelemente und Anschlüsse .....                  | 3  |
| Sicherheit .....                                     | 3  |
| Bedienelemente und Anschlüsse .....                  | 3  |
| Vor Installation und Inbetriebnahme .....            | 4  |
| Sicherheit .....                                     | 4  |
| Bestimmungsgemäße Verwendung .....                   | 4  |
| Aufstellbestimmungen .....                           | 4  |
| Netzanschluss .....                                  | 4  |
| Stromquelle installieren und in Betrieb nehmen ..... | 5  |
| Sicherheit .....                                     | 5  |
| Stromquelle installieren .....                       | 5  |
| Stromquelle in Betrieb nehmen .....                  | 6  |
| Fehlerdiagnose, Fehlerbehebung .....                 | 7  |
| Allgemeines .....                                    | 7  |
| Angezeigte Service-Codes .....                       | 7  |
| Fehlerdiagnose Stromquelle .....                     | 9  |
| Pflege, Wartung und Entsorgung .....                 | 10 |
| Allgemeines .....                                    | 10 |
| Bei jeder Inbetriebnahme .....                       | 10 |
| Alle 6 Monate .....                                  | 10 |
| Entsorgung .....                                     | 10 |
| Technische Daten .....                               | 11 |
| Sonderspannung .....                                 | 11 |
| Technische Daten .....                               | 11 |
| Ersatzteilliste                                      |    |
| Fronius Worldwide                                    |    |

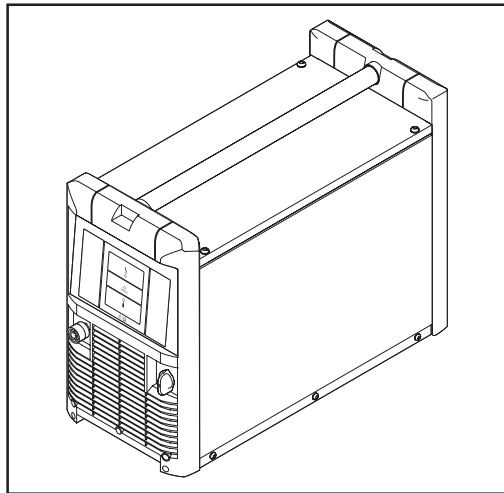
# Allgemeines

## Prinzip der digitalen Gerätefamilie

Die Plasma-Stromquelle TransSynergic (TS) 4000 Plasma ist eine vollkommen digitalisierte, mikroprozessorgesteuerte Inverter-Stromquelle. Ein interaktiver Stromquellen-Manager ist mit einem digitalen Signalprozessor gekoppelt, und zusammen steuern und regeln sie den gesamten Plasmaprozess. Laufend werden die Ist-Daten gemessen, auf Veränderungen wird sofort reagiert. Die entwickelten Regel-Algorithmen sorgen dafür, dass der jeweils gewünschte Soll-Zustand erhalten bleibt.

Dadurch ergeben sich eine unvergleichliche Präzision im Plasmaprozess, exakte Reproduzierbarkeit sämtlicher Ergebnisse und hervorragende Betriebseigenschaften.

## Gerätekonzept



Plasma Stromquelle TransSynergic 4000 Plasma

Typisch für die Plasma-Stromquelle sind besondere Flexibilität sowie äußerst einfache Anpassung an unterschiedliche Aufgabenstellungen. Gründe für diese Eigenschaften sind zum einen das modulare Produktdesign, zum anderen die vorhandenen Möglichkeiten der problemlosen Systemerweiterung.

**Wichtig!** Für den Betrieb der Plasma-Stromquelle ist eine Schnittstelle zur Steuerung der Plasmaanlage erforderlich. Bei Auslieferung wird die separat zu bestellende Schnittstelle üblicherweise an der Stromquelle montiert.

## Funktionsprinzip

Die Plasma-Stromquelle hält einen einstellbaren Strom konstant und begrenzt die maximale Arbeitsspannung (siehe technische Daten).

## Einsatzgebiete

Die TS 4000 Plasma kann für zahlreiche Plasmaprozesse eingesetzt werden, bei denen eine konstante Stromversorgung benötigt wird.

## Schnittstellen zur Steuerung der Plasmaanlage

Zur Anbindung der Plasma-Stromquelle an die Steuerung der Plasmaanlage stehen 2 Schnittstellen zur Verfügung:

- analoge Schnittstelle
- Profibus-Schnittstelle

Weitere Informationen zu den Schnittstellen finden Sie in den jeweiligen Bedienungsanleitungen „Roboter-Interface Analog DPS“ und „Roboter-Interface Profibus DPS“.

# Bedienelemente und Anschlüsse

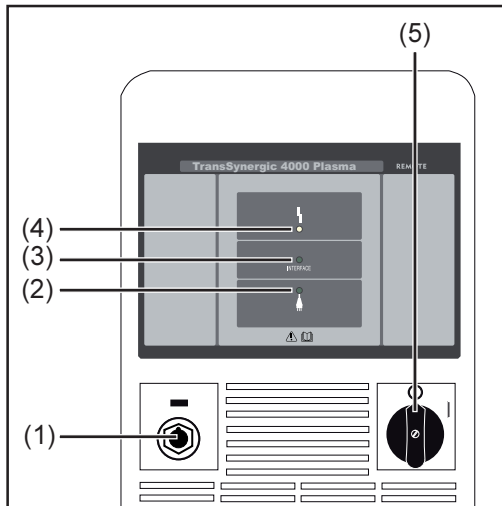


## Sicherheit

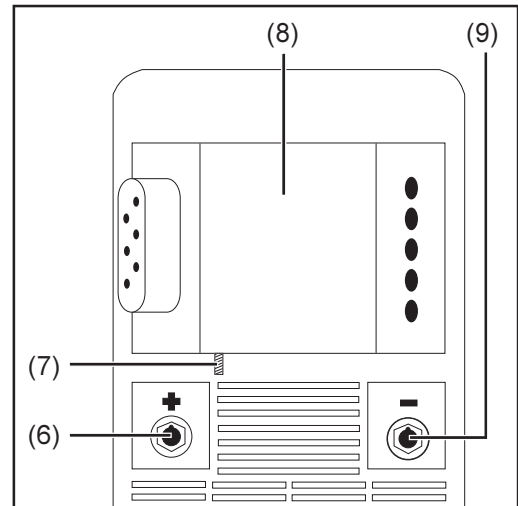


**WARNUNG!** Fehlbedienung kann schwerwiegende Personen- und Sachschäden verursachen. Die beschriebenen Funktionen erst anwenden, wenn die Bedienungsanleitung vollständig gelesen und verstanden wurde.

## Bedienelemente und Anschlüsse



Vorderansicht TS 4000 Plasma



Rückansicht TS 4000 Plasma mit Schnittstelle

### Nr. Funktion

- (1) (-) Strombuchse mit Bajonettverschluss zum Anschluss des Stromkabels
  - (2) Anzeige „Stromquelle ein“ leuchtet, wenn die Stromquelle am Netz angeschlossen ist und sich der Netzschalter in Stellung - I - befindet
  - (3) Anzeige Roboter-Interface leuchtet bei eingeschalteter Stromquelle, wenn am LocalNet ein Roboter-Interface oder ein Feldbuskoppler angeschlossen ist und die Datenverbindung zur Schnittstelle besteht
  - (4) Anzeige Störung leuchtet bis die Schnittstelle von der externen Steuerung initialisiert wurde oder wenn während des Betriebes eine Störung aufgetreten ist.
  - (5) Netzschalter zum Ein- und Ausschalten der Stromquelle
  - (6) (+) Strombuchse mit Bajonettverschluss zum Anschluss des Stromkabels
  - (7) Anschluss Erdung, M6-Gewinde (auf der Schnittstelle)
  - (8) Schnittstelle zur Anbindung der Stromquelle an die Steuerung
- Anschlüsse gemäß Bedienungsanleitung für die Schnittstelle
- (9) (-) Strombuchse mit Bajonettverschluss zum Anschluss des Stromkabels

# Vor Installation und Inbetriebnahme

## Sicherheit



**WARNUNG!** Fehlbedienung kann schwere Personen- und Sachschäden verursachen. Beschriebene Funktionen erst anwenden, wenn folgende Dokumente vollständig gelesen und verstanden wurden:

- diese Bedienungsanleitung inkl. Sicherheitsvorschriften
- sämtliche Bedienungsanleitungen der Systemkomponenten, insbesondere Sicherheitsvorschriften

## Bestimmungsgemäße Verwendung

Die Stromquelle ist ausschließlich zur Stromversorgung für Plasmaprozesse bestimmt. Eine andere oder darüber hinausgehende Benutzung gilt als nicht bestimmungsgemäß. Für hieraus entstehende Schäden haftet der Hersteller nicht.

Zur bestimmungsgemäßen Verwendung gehört auch

- das Beachten aller Hinweise aus der Bedienungsanleitung
- die Einhaltung der Inspektions- und Wartungsarbeiten

## Aufstellbestimmungen

Die Stromquelle ist nach Schutzart IP23 geprüft, das bedeutet:

- Schutz gegen Eindringen fester Fremdkörper größer  $\varnothing$  12 mm
- Schutz gegen Sprühwasser bis zu einem Winkel von  $60^\circ$  zur Senkrechten

Die Stromquelle kann, gemäß Schutzart IP23, im Freien aufgestellt und betrieben werden. Die eingebauten elektrischen Teile sind jedoch vor unmittelbarer Nässeeinwirkung zu schützen.



**WARNUNG!** Ein umstürzendes Gerät kann Lebensgefahr bedeuten. Gerät auf ebenem und festem Untergrund standsicher aufstellen.

Der Lüftungskanal stellt eine wesentliche Sicherheitseinrichtung dar. Bei der Wahl des Aufstellorts ist zu beachten, dass die Kühlluft ungehindert durch die Luftschlitze an der Rückseite der Stromquelle eintreten und an der Vorderseite der Stromquelle wieder austreten kann. Anfallender elektrisch leitender Staub (z.B. bei Schmirgelarbeiten) darf nicht direkt in die Anlage gesaugt werden.

## Netzanschluss

Die Stromquelle ist für die am Leistungsschild angegebene Netzspannung ausgelegt. Sind Netzkabel oder Netzstecker bei Ihrer Geräteausführung nicht angebracht, müssen diese den nationalen Normen entsprechend montiert werden. Die Absicherung der Netzzuleitung ist den Technischen Daten zu entnehmen.



**HINWEIS!** Nicht ausreichend dimensionierte Elektroinstallation kann zu schwerwiegenden Sachschäden führen. Netzstecker, Netzzuleitung sowie deren Absicherung sind entsprechend auszulegen.



# Stromquelle installieren und in Betrieb nehmen



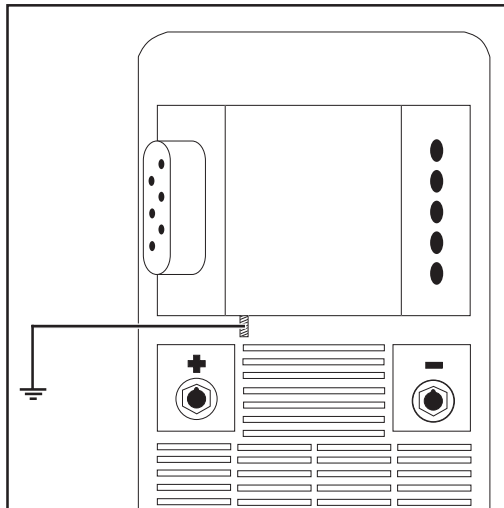
## Sicherheit



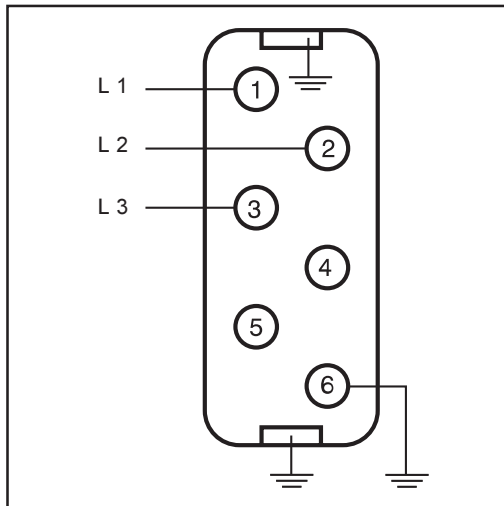
**WARNUNG!** Ist die Stromquelle während der Installation am Netz angeschlossen, besteht die Gefahr schwerwiegender Personen- und Sachschäden. Vor Erstinbetriebnahme die Sicherheitsvorschriften lesen. Sämtliche Vorbereitungs-schritte nur durchführen, wenn

- der Netzschalter in Stellung - O - geschaltet ist,
- das Netzkabel vom Netz getrennt ist.

## Stromquelle installieren

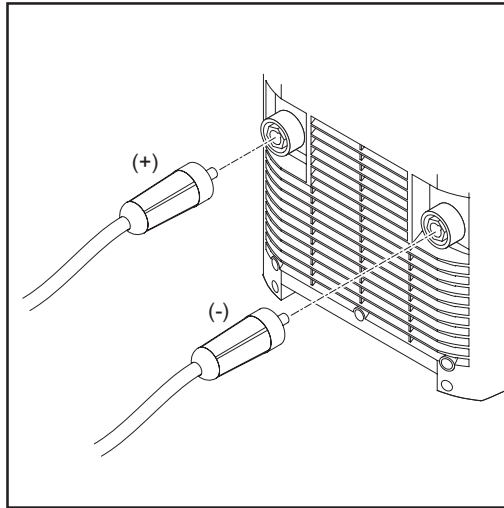


1. Zentralerdung der Plasmaanlage am Anschluss Erdung der Schnittstelle anschließen



2. Gegenstecker am Netzkabel entsprechend der Abbildung konfigurieren

**Stromquelle  
installieren**  
(Fortsetzung)



3. Bajonettstecker der Stromkabel polrichtig an den Strombuchsen anstecken und durch Drehen verriegeln
4. Stromquelle mit der Steuerung der Plasmaanlage verbinden: Steuerleitungen gemäß Bedienungsanleitungen der Schnittstellen anschließen
5. nur bei analoger Schnittstelle: Dip-Schalter „Mode“ gemäß Bedienungsanleitung der analogen Schnittstelle konfigurieren

**Stromquelle in  
Betrieb nehmen**

1. Stromquelle am Netz anschließen
2. Netzschalter in Stellung - I - schalten

Die Anzeigen „Stromquelle ein“ und Roboter-Interface müssen leuchten.

Bei Geräten mit Profibus-Schnittstelle leuchtet auch die Anzeige „Störung“ bis die Profibus-Schnittstelle initialisiert wurde und das Gerät betriebsbereit ist.

# Fehlerdiagnose, Fehlerbehebung



## Allgemeines

Die Plasma-Stromquelle ist mit einem intelligenten Sicherheitssystem ausgestattet; auf die Verwendung von Schmelzsicherungen konnte daher zur Gänze verzichtet werden. Nach der Beseitigung einer möglichen Störung kann die Stromquelle - ohne den Wechsel von Schmelzsicherungen - wieder ordnungsgemäß betrieben werden.



**WARNUNG!** Ein elektrischer Schlag kann tödlich sein. Vor Öffnen der Stromquelle

- Netzschalter in Stellung - O - schalten
- Gerät vom Netz trennen
- ein verständliches Warnschild gegen Wiedereinschalten anbringen
- mit Hilfe eines geeigneten Messgerätes sicherstellen, dass elektrisch geladene Bauteile (z.B. Kondensatoren) entladen sind.



**VORSICHT!** Unzureichende Schutzleiter-Verbindung kann schwerwiegende Personen- und Sachschäden verursachen. Die Gehäuse-Schrauben stellen eine geeignete Schutzleiter-Verbindung für die Erdung des Gehäuses dar und dürfen keinesfalls durch andere Schrauben ohne zuverlässige Schutzleiter-Verbindung ersetzt werden.

## Angezeigte Service-Codes

Service-Codes werden wie folgt ausgegeben:

- bei der Profibus-Schnittstelle über das Profibus-Protokoll
- bei der analogen Schnittstelle über eine 3-stellige Digitalanzeige hinter einem Sichtfenster am Gehäuse der Schnittstelle

Erfolgt die Ausgabe eines hier nicht angeführten Service-Codes, ist der Fehler nur durch den Servicedienst zu beheben. Notieren Sie den angezeigten Service-Code sowie Seriennummer und Konfiguration der Stromquelle und verständigen Sie den Servicedienst mit einer detaillierten Fehlerbeschreibung.

---

### Code Nr.: 0

Ursache: kein Fehler - Stromquelle bereit

Behebung: -

---

### Code Nr.: 2, 3 und 4

Ursache: Übertemperatur im Sekundärkreis der Stromquelle

Behebung: Stromquelle abkühlen lassen

---

### Code Nr.: 5, 6, 7, 8, 9 und 10

Ursache: Übertemperatur im Primärkreis der Stromquelle

Behebung: Stromquelle abkühlen lassen

---

### Code Nr.: 11

Ursache: Fehler Thermofühler 1

Behebung: Servicedienst verständigen

---

### Code Nr.: 12

Ursache: Fehler Thermofühler 2

Behebung: Servicedienst verständigen

---

**Angezeigte  
Service-Codes**  
(Fortsetzung)

---

**Code Nr.: 13**

Ursache: Fehler Thermofühler 3  
Behebung: Servicedienst verständigen

---

**Code Nr.: 14**

Ursache: Fehler Thermofühler 4  
Behebung: Servicedienst verständigen

---

**Code Nr.: 15**

Ursache: Fehler Thermofühler 5  
Behebung: Servicedienst verständigen

---

**Code Nr.: 16**

Ursache: Fehler Thermofühler 6  
Behebung: Servicedienst verständigen

---

**Code Nr.: 17, 18, 19, 20 und 21**

Ursache: Fehler DSP  
Behebung: Servicedienst verständigen

---

**Code Nr.: 22, 23, 24, 25, 26 und 27**

Ursache: Fehler HOST  
Behebung: Servicedienst verständigen

---

**Code Nr.: 29**

Ursache: Fehler DSP  
Behebung: Servicedienst verständigen

---

**Code Nr.: 31 und 32**

Ursache: Fehler HOST  
Behebung: Servicedienst verständigen

---

**Code Nr.: 33**

Ursache: Übertemperatur im Steuerkreis der Stromquelle  
Behebung: Stromquelle abkühlen lassen

---

**Code Nr.: 34**

Ursache: Fehler Thermofühler 7  
Behebung: Servicedienst verständigen

---

**Code Nr.: 35 und 36**

Ursache: Fehler DSP  
Behebung: Servicedienst verständigen

---

**Code Nr.: 37**

Ursache: Fehler HOST  
Behebung: Servicedienst verständigen

---

**Code Nr.: 38 (nur bei der Profibus-Schnittstelle)**

Ursache: SPS oder Feldbus-Master nicht bereit  
Behebung: Signal „Roboter bereit“ setzen und Quellenstörung quittieren setzen

---

**Code Nr.: 49**

Ursache: Phasenausfall  
Behebung: Netzabsicherung, Netzzuleitung und Stecker kontrollieren

---

**Angezeigte  
Service-Codes**  
(Fortsetzung)

---

**Code Nr.: 50**

Ursache: Zwischenkreis Symmetriefehler  
Behebung: Servicedienst verständigen

---

**Code Nr.: 51**

Ursache: Netzunterspannung - Netzspannung hat den Toleranzbereich (+/- 15%)  
unterschritten  
Behebung: Netzspannung kontrollieren

---

**Code Nr.: 52**

Ursache: Netzüberspannung - Netzspannung hat den Toleranzbereich (+/- 15%)  
überschritten  
Behebung: Netzspannung kontrollieren

---

**Code Nr.: 100, 101, 102, 103, 104, 105, 106, 107, 108 und 109**

Ursache: Fehler HOST  
Behebung: Servicedienst verständigen

---

**Code Nr.: 150**

Ursache: Keine Kommunikation zwischen HOST und Interface  
Behebung: Servicedienst verständigen

---

**Fehlerdiagnose  
Stromquelle**

---

**Stromquelle hat keine Funktion**

Netzschalter eingeschaltet, Anzeigen leuchten nicht

Ursache: Netzzuleitung unterbrochen, Netzstecker nicht eingesteckt  
Behebung: Netzzuleitung überprüfen, ev. Netzstecker einstecken

Ursache: Netzsteckdose oder -stecker defekt  
Behebung: defekte Teile austauschen

---

**Stromquelle hat keine Funktion**

Netzschalter eingeschaltet, Anzeigen leuchten nicht

Ursache: Netzabsicherung defekt  
Behebung: Netzabsicherung wechseln

---



# Pflege, Wartung und Entsorgung

## Allgemeines

Die Stromquelle benötigt unter normalen Betriebsbedingungen nur ein Minimum an Pflege und Wartung. Das Beachten einiger Punkte ist jedoch unerlässlich, um die Anlage über Jahre hinweg einsatzbereit zu halten.



**WARNUNG!** Ein elektrischer Schlag kann tödlich sein. Vor Öffnen der Stromquelle

- Netzschalter in Stellung - O - schalten
- Gerät vom Netz trennen
- ein verständliches Warnschild gegen Wiedereinschalten anbringen
- mit Hilfe eines geeigneten Messgerätes sicherstellen, dass elektrisch geladene Bauteile (z.B. Kondensatoren) entladen sind.



**VORSICHT!** Unzureichende Schutzleiter-Verbindung kann schwerwiegende Personen- und Sachschäden verursachen. Die Gehäuse-Schrauben stellen eine geeignete Schutzleiter-Verbindung für die Erdung des Gehäuses dar und dürfen keinesfalls durch andere Schrauben ohne zuverlässige Schutzleiter-Verbindung ersetzt werden.

## Bei jeder Inbetriebnahme

- Netzstecker und Netzkabel sowie alle anderen Kabel und Leitungen am Gerät auf Beschädigung prüfen
- Prüfen, ob der Rundumabstand des Gerätes 0,5 m (19.69 in.) beträgt, damit die Kühlluft ungehindert zuströmen und entweichen kann



**HINWEIS!** Zusätzlich dürfen die Lufteintritts- und Austrittsöffnungen keinesfalls verdeckt sein, auch nicht teilweise.

## Alle 6 Monate

- Geräte-Seitenteile demontieren und das Geräteinnere mit trockener, reduzierter Druckluft sauberblasen



**HINWEIS!** Gefahr der Beschädigung elektronischer Bauteile. Elektronische Bauteile nicht aus kurzer Entfernung anblasen.

- Bei starkem Staubanfall auch die Kühlluft-Kanäle reinigen

## Entsorgung

Die Entsorgung nur gemäß den geltenden nationalen und regionalen Bestimmungen durchführen.

# Technische Daten



## Sonderspannung



**HINWEIS!** Falsch ausgelegter Netzstecker, Netzzuleitung sowie deren Absicherung kann zu schwerwiegenden Sachschäden führen. Ist die Stromquelle für eine Sonderspannung ausgelegt, gelten die Technischen Daten am Leistungsschild. Netzstecker, Netzzuleitung sowie deren Absicherung sind entsprechend auszulegen.

## Technische Daten

|                                    |             |         |                    |
|------------------------------------|-------------|---------|--------------------|
| Netzspannung                       |             |         | 3x400 V            |
| Netzspannungs-Toleranz             |             |         | +/- 15 %           |
| Netzabsicherung träge              |             |         | 35 A               |
| Primär-Dauerleistung (100% ED)     |             |         | 12,7 kVA           |
| Cos phi                            |             |         | 0,99               |
| Wirkungsgrad                       |             |         | 88 %               |
| Arbeitsstrom-Bereich stufenlos     |             |         | 10 - 400 A         |
| Arbeitsstrom bei                   | 10 min/40°C | 50% ED  | 400 A              |
|                                    | 10 min/40°C | 100% ED | 320 A              |
| Leerlauf-Spannung                  |             |         | 70 V               |
| Arbeitsspannung                    |             |         | bis 48 V           |
| Schutzart                          |             |         | IP 23              |
| Kühlart                            |             |         | AF                 |
| Isolationsklasse                   |             |         | F                  |
| Maße (mit Schnittstelle) l / b / h |             |         | 750 / 310 / 480 mm |
| Gewicht                            |             |         | 35,6 kg            |
| Prüfzeichen                        |             |         | CE                 |





# Dear Reader

## Introduction

Thank you for choosing Fronius - and congratulations on your new, technically high-grade Fronius product! This instruction manual will help you get to know your new machine. Read the manual carefully and you will soon be familiar with all the many great features of your new Fronius product. This really is the best way to get the most out of all the advantages that your machine has to offer.

Please also take special note of the safety rules - and observe them! In this way, you will help to ensure more safety at your product location. And of course, if you treat your product carefully, this definitely helps to prolong its enduring quality and reliability - things which are both essential prerequisites for getting outstanding results.





# Safety rules

## Danger!



„**DANGER!**“ indicates immediate and real danger. If it is not avoided, death or serious injury will result.

## Warning!



„**WARNING!**“ indicates a possibly dangerous situation. Death or serious injury may result if appropriate precautions are not taken.

## Caution!



„**CAUTION!**“ indicates a situation where damage or injury could occur. If it is not avoided, minor injury and/or damage to property may result.

## Note:



„**NOTE!**“ indicates a risk of flawed results and possible damage to the equipment.

## Important!

„**Important!**“ highlights tips for correct operation and other particularly useful information. It does not indicate a potentially damaging or dangerous situation.

If you see any of the symbols depicted in the „Safety rules“, special care is required.

## General remarks



The device is manufactured using state-of-the-art technology and according to recognised safety standards. If used incorrectly or misused, however, it can cause

- injury or death to the operator or a third party,
- damage to the device and other material assets belonging to the operator,
- inefficient operation of the device.

All persons involved in commissioning, operating, maintaining and servicing the device must

- be suitably qualified
- read and follow these operating instructions carefully.

The operating instructions must always be at hand wherever the device is being used. In addition to the operating instructions, generally applicable and local regulations regarding accident prevention and environmental protection must be made available and observed.

All safety and danger notices on the device

- must be kept in a legible state
- must not be damaged/marked
- must not be removed
- must not be covered, pasted or painted over.



**General remarks**  
(continued)

Before switching on the device, rectify any faults that could compromise safety.

**Your personal safety is at stake!**

**Utilisation for intended purpose only**



The power source is to be used exclusively for its intended purpose. Utilisation for any other purpose, or in any other manner, shall be deemed to be „not in accordance with the intended purpose“. The manufacturer shall not be liable for any damage resulting from such improper use.

Utilisation in accordance with the „intended purpose“ also comprises

- reading all operating instructions carefully and following them thoroughly
- studying and obeying all safety and danger notices carefully
- performing all stipulated inspection and servicing work.

Never use the device for the following purposes:

- thawing out pipes
- charging batteries/accumulators
- starting engines

The device is designed for use in industry and the workshop. The manufacturer accepts no responsibility for any damage caused through use in a domestic setting.

The manufacturer likewise accepts no liability for inadequate or incorrect results.

**Environmental conditions**



Operation or storage of the device outside the stipulated area will be deemed as „not in accordance with the intended purpose“. The manufacturer shall not be liable for any damage resulting from such improper use.

Ambient temperature:

- during operation: -10 °C to + 40 °C (14 °F to 104 °F)
- during transport and storage: - 25 °C to + 55 °C (-13 °F to 131 °F)

Relative humidity:

- up to 50 % at 40 °C (104 °F)
- up to 90 % at 20 °C (68 °F)

Ambient air: free from dust, acids, corrosive gases and substances, etc.

For use at altitudes above sea level: up to 2000 m (6500 ft)

## Obligations of the operator



- The operator undertakes to allow only such people to work with the device who:
- are familiar with the fundamental instructions regarding safety and accident prevention, and have been instructed how to use the device
  - have read and understood the „Safety rules“ section and warning notices in these operating instructions, and then signed them to confirm this
  - are trained to produce the required results.

Checks must be carried out at regular intervals to ensure that operators are working in a safety-conscious manner.

## Obligations of personnel



- Before using the device, all persons instructed to do so undertake to:
- follow the basic instructions regarding safety at work and accident prevention
  - read the „Safety rules“ section and warning notices in these operating instructions, and sign them to confirm that they have understood them and will follow them.

Before leaving the work area, ensure that no-one or nothing can come to any harm in your absence.

## Protecting yourself and others



- Keep all persons, especially children, out of the working area while any devices are in operation or the plasma process is taking place. If, however, there are people in the vicinity,
- warn them of all the dangers (e.g. mains current, operating current, etc.),
  - provide suitable protective equipment

## Risks from mains current and operating current



An electric shock can be fatal. Every electric shock is potentially life threatening.

Do not touch live parts either inside or outside the device.

Make sure that you and others are protected with an adequately insulated, dry temporary backing or cover for the earth or ground potential. This temporary backing or cover must extend over the entire area between the body and the earth or ground potential.

All cables and leads must be complete, undamaged, insulated and adequately dimensioned. Loose connections, scorched, damaged or inadequately dimensioned cables and leads must be repaired/replaced immediately .

Do not sling cables or leads either around the body or parts of the body.

An open-circuit voltage arises between the current sockets of the power source when the power source is on. Risk of fatal injury if both current sockets are touched simultaneously.



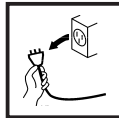
**Risks from mains current and operating current**  
(continued)

Have the mains and device supply checked regularly by a qualified electrician to ensure the PE conductors are functioning properly.

The device must only be operated on a mains supply with a PE conductor and a socket with an earth contact.

If the device is operated on a mains without a PE conductor and in a socket without an earth contact, this will be deemed to be gross negligence. The manufacturer shall not be liable for any damage resulting from such improper use.

Switch off unused devices.



Before working on the device, switch it off and unplug it from the mains.

Attach a clearly legible and easy-to-understand warning sign to the device to prevent anyone from reconnecting it to the mains and switching it on again.

After opening the device:

- discharge all components that are electrically charged
- ensure that all components in the device are de-energised.

If work on live parts cannot be avoided, appoint a second person to switch off the main switch at the right moment.

**EMC measures**



It is the operator's responsibility to ensure that no electromagnetic interference occurs in electrical and electronic devices

If electromagnetic interference is detected, the operator is obliged to take action to rectify the situation.

Check for possible problems, and check and evaluate neighbouring devices' resistance to interference according to national and international requirements:

- safety components
- power, signal and data transfer lines
- computer and telecommunications devices
- measuring and calibrating devices
- other persons' health, e.g. wearers of pacemakers and hearing aids
- wearers of pacemakers must seek advice from their doctor before approaching the device or plasma process

Electromagnetic fields may pose as yet unknown risks to health.

Supporting measures for avoidance of EMC problems:

a) Mains supply

- if electromagnetic interference arises despite correct mains connection, additional measures are necessary (e.g. use a suitable line filter).

b) Power cable

- should be as short as possible
- allow them to run closely together
- keep them well apart from other leads

**EMC measures**  
(continued)

- c) Equipotential bonding
- e) Shield  
if necessary, shield equipment in the vicinity

**Specific areas of risk**



Keep hands, hair, clothing and tools away from moving parts, for example fans

Covers and side panels may only be opened/removed while maintenance or repair work is being carried out.

During operation

- ensure that all covers are closed and all side panels are fitted properly.
- keep all covers and side panels closed.



use only suitable lifting tackle when transporting devices by crane.

- hook chains and/or ropes onto the suspension points provided on the lifting tackle.
- chains/ropes must be at the smallest angle possible to the vertical.

If the device has a carrying strap or handle, this is intended solely for carrying by hand. The carrying strap or handle is not to be used if transporting with a crane, fork-lift or other mechanical hoist.

**Safety measures at the installation location and during transport**



A device that topples over can easily kill someone. Place the device on a solid, level surface in such a way that it remains stable

- The maximum permissible slope is 10°.



Special regulations apply in rooms at risk of fire or explosion

- observe relevant national and international requirements.

Use internal directives and checks to ensure that the workplace environment is always clean and clearly laid out.

Only set up and operate the device in accordance with the degree of protection shown on the rating plate.

When setting up the device, ensure there is a gap of 0.5 m (1.6 ft.) all round so that cooling air can flow in and out unhindered.

When transporting the device, observe the relevant national and local guidelines and accident prevention regulations. This applies especially to guidelines regarding the risks arising during transportation.

After transporting the device, and before commissioning, you **MUST** carry out a visual inspection to check whether it has been damaged in any way. Any damage must be repaired by trained service personnel before commissioning takes place.



## Safety measures in normal mode



Only operate the device when all protection devices are fully functional. If the protection devices are not fully functional, there is a risk of

- injury or death to the operator or a third party,
- damage to the device and other material assets belonging to the operator,
- inefficient operation of the device.

Any safety devices that are not functioning properly must be repaired before switching on the device.

Never bypass or disable protection devices.

Before switching on the device, ensure that no one is likely to be endangered.

- Check the device at least once a week for obvious damage and proper functioning of safety devices.

## Maintenance and repair



It is impossible to guarantee that bought-in parts are designed and manufactured to meet the demands made on them, or that they satisfy safety requirements. Use only original replacement and wearing parts (also applies to standard parts).

Do not carry out any modifications, alterations, etc. without the manufacturer's consent.

Components that are not in perfect condition must be changed immediately.

When ordering, please give the exact designation and part number as shown in the spare parts list, as well as the serial number of your device.

## Carrying out a safety inspection



The operator is obliged to carry out a safety inspection of the device at least once every 12 months.

The manufacturer recommends that the power source is calibrated during the same 12 month period.

A safety inspection must be carried out by a qualified electrician

- after any changes are made
- after additional parts are installed or after any conversions
- after repair, care and maintenance has been carried out
- at least every twelve months.

For safety inspections, follow the appropriate national and international standards and directives.

Further details on safety inspection and calibration can be obtained from your service centre. They will on request provide you with any documents you may require.



**Safety**



Devices with the CE marking satisfy the essential requirements of the low-voltage and electromagnetic compatibility directives.

**Copyright**



Copyright of these operating instructions remains with the manufacturer.

The text and illustrations are all technically correct at the time of going to print. Right to effect modifications is reserved. The contents of the operating instructions shall not provide the basis for any claims whatsoever on the part of the purchaser. If you have any suggestions for improvement, or can point out any mistakes that you have found in the instructions, we will be most grateful for your comments.



Devices with the CSA test mark satisfy the requirements of the relevant standards in Canada and the USA.





# Table of contents

|   |    |
|---|----|
| General remarks .....                               | 9  |
| Principle of the digital family of machines .....   | 9  |
| Device concept .....                                | 9  |
| Functional principle .....                          | 9  |
| Application areas .....                             | 9  |
| Interfaces for controlling the plasma system .....  | 9  |
| Control elements and connections .....              | 10 |
| Safety .....  | 10 |
| Controls and connections .....                      | 10 |
| Before installation and commissioning .....         | 11 |
| Safety .....  | 11 |
| Utilisation for intended purpose only .....         | 11 |
| Set-up requirements .....                           | 11 |
| Mains connection .....                              | 11 |
| Installing and commissioning the power source ..... | 12 |
| Safety .....  | 12 |
| Installing the power source .....                   | 12 |
| Commissioning the power source .....                | 13 |
| Troubleshooting .....                               | 14 |
| General remarks .....                               | 14 |
| Displayed service codes .....                       | 14 |
| Power source - troubleshooting .....                | 16 |
| Care, maintenance and disposal .....                | 17 |
| General remarks .....                               | 17 |
| Every start-up .....                                | 17 |
| Every 6 months .....                                | 17 |
| Disposal .....                                      | 17 |
| Technical data .....                                | 18 |
| Special voltages .....                              | 18 |
| Technical data .....                                | 18 |
| Spare parts list                                    |    |
| Fronius Worldwide                                   |    |

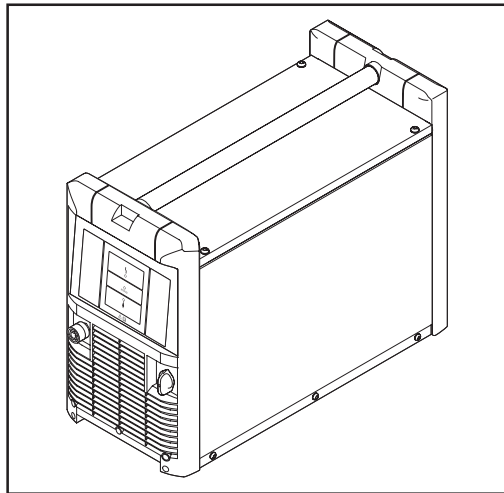
# General remarks

## Principle of the digital family of machines

The plasma power source TransSynergic (TS) 4000 Plasma is a completely digitised, microprocessor-controlled inverter power source. An interactive power source manager is coupled with a digital signal processor; together, they control the entire plasma process. The actual data are measured continuously and the machine responds immediately to any changes. The control algorithms that have been developed ensure that the specified target status is maintained at all times.

This gives the plasma process an unrivalled degree of precision, with exact reproducibility of all results and excellent operational properties.

## Device concept



Plasma power source, TransSynergic 4000 Plasma

Among the typical features of the plasma power sources are their extreme flexibility and adaptability to many types of task. These features are due partly to the modular product design, and partly to the scope that the system gives for troublefree system extensions.

**Important!** An interface for controlling the plasma system is required in order to operate the plasma power source. The interface must be ordered separately, but is generally attached to the power source when they are delivered.

## Functional principle

The plasma power source keeps a variable current constant and limits the maximum working voltage (see Technical data).

## Application areas

The TS 4000 Plasma can be used for numerous plasma processes for which a constant power supply is required.

## Interfaces for controlling the plasma system

Two interfaces are available for linking the plasma power source with the plasma system controller:

- analog interface
- Profibus interface

For further information about the interfaces, refer to the relevant operating instructions „Analog DPS robot interface“ and „Profibus DPS robot interface“.

# Control elements and connections

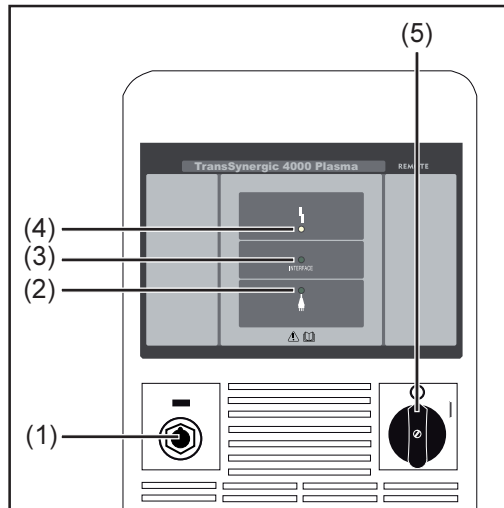
## Safety



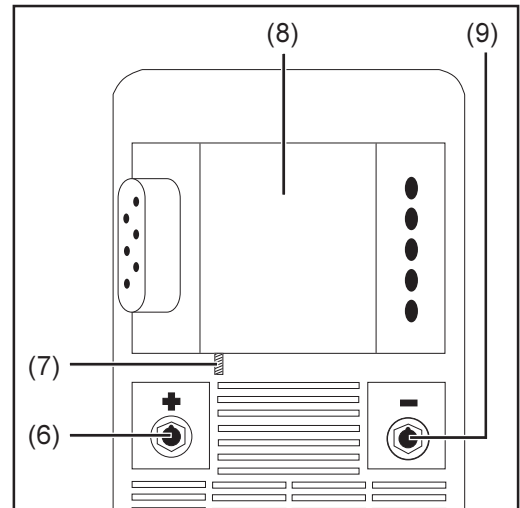
**WARNING!** Operating the equipment incorrectly can cause serious injury and damage. Do not use the functions described here until you have read and completely understood all the operating instructions.



## Control elements and connections



TS 4000 Plasma front view



TS 4000 Plasma with interface, rear view

### No. Function

- |     |   |
|-----|---|
| (1) | (-) current socket with bayonet latch for connecting the power cable  |
| (2) | „Power source ON“ indicator lights up when the power source is plugged into the mains and the mains switch is in the - I - position   |
| (3) | Robot interface indicator lights up when the power source is switched on, provided that a robot interface or a field bus coupler is connected to the LocalNet and there is a data connection to the interface |
| (4) | Error indicator lights up until the interface is initialised by the external control or if an error occurs during operation.  |
| (5) | Mains switch for switching the power source on and off  |
| (6) | (+) current socket with bayonet latch for connecting the power cable  |
| (7) | Earthing connection, M6 thread (on the interface)   |
| (8) | Interface for connecting the power source to the controller<br><br>Connections as specified in the interface operating instructions   |
| (9) | (-) current socket with bayonet latch for connecting the power cable  |

# Before installation and commissioning

## Safety



**WARNING!** Operating the equipment incorrectly can cause serious injury and damage. Do not use the functions described until you have thoroughly read and understood the following documents:

- these operating instructions incl. safety rules
- all the operating instructions for the system components, especially the safety rules

## Utilisation for intended purpose only

The power source is intended exclusively as a power supply for plasma processes. Utilisation for any other purpose, or in any other manner, shall be deemed to be „not in accordance with the intended purpose“. The manufacturer shall not be liable for any damage resulting from such improper use.

Utilisation in accordance with the „intended purpose“ also comprises

- following all the instructions in this manual
- carrying out all the specified inspection and servicing work

## Set-up requirements

The power source is tested to IP23, meaning:

- Protection against penetration by solid foreign bodies greater than 12 mm (.49 in.) in diameter
- Protection against direct sprays of water up to 60° from the vertical

The power source can be set up and operated outdoors in accordance with IP23. The built-in electrical parts must however be protected from direct contact with fluids.



**WARNING!** A machine that topples over can easily kill someone. Place the device on a solid, level surface in such a way that it remains stable.

The venting duct is a very important safety feature. When choosing where to locate the device, ensure that the cooling air can enter unhindered through the air ducts on the back of the power source and exit again at the front. Any electroconductive metallic dust from e.g. grinding work must not be allowed to get sucked into the device.

## Mains connection

The power source is designed to run on the mains voltage shown on the rating plate. If your version of the device does not come with mains cables and plugs ready-fitted, these must be fitted in accordance with national regulations and standards. For details of fuse protection of the mains supply lead, please see the Technical Data.



**NOTE!** Inadequately dimensioned electrical installations can lead to serious damage. The mains plug, mains lead and their fuse protection must be rated accordingly.

# Installing and commissioning the power source

## Safety

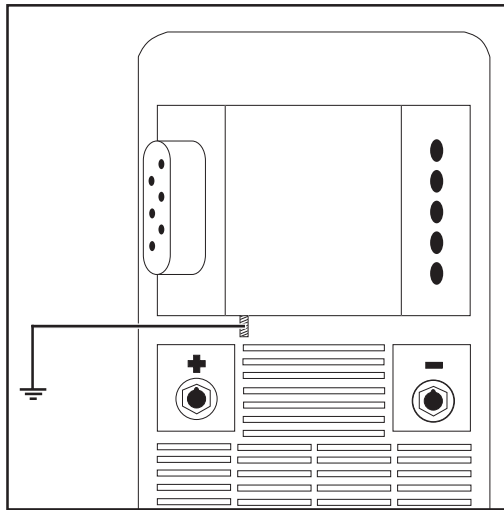


**WARNING!** If the power source is connected to the mains electricity supply during installation, there is a high risk of very serious injury and damage. Read the safety rules before starting the power source for the first time. Preparation steps must not be carried out unless:

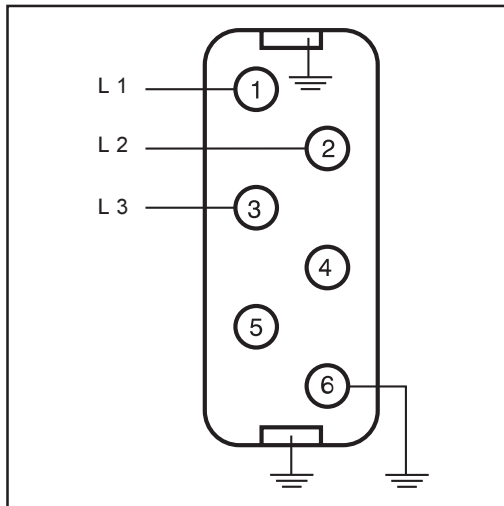
- the mains switch is in the „O“ position,
- the mains cable is unplugged from the mains.



## Installing the power source

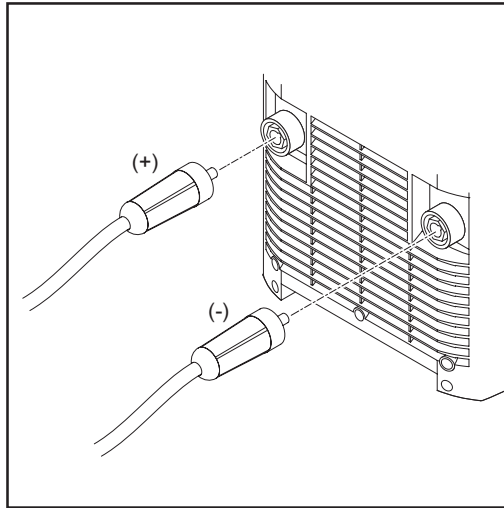


1. Connect the central earth from the plasma system to the earth connection on the interface



2. Configure the mating connector on the mains cable as illustrated

**Installing the power source**  
(continued)



3. Insert the power cables' bayonet plugs into the current sockets with correct polarity and secure them by turning
4. Connect power source to plasma system controller:  
Connect control lines as described in the operating instructions for the interfaces
5. Only with an analog interface:  
Configure the „Mode“ DIP switch as described in the operating instructions for the analog interface

**Commissioning the power source**

1. Connect power supply to the mains
2. Turn the mains switch to the „I“ position

The „Power source ON“ and robot interface indicators should light up.

With devices that have a Profibus interface the „Error“ indicator remains lit until the Profibus interface has been initialised and the device is ready for operation.



# Troubleshooting

## General remarks

The plasma power source is equipped with an intelligent safety system. This has made it possible to dispense with melting-type fuses entirely. After a possible malfunction or error has been remedied, the power source can be put back into normal operation again without any fusible cut-outs having to be changed.



**WARNING!** An electric shock can be fatal. Before opening the power source

- Turn the mains switch to the „O“ position
- Unplug the device from the mains
- Put up an easy-to-understand warning sign to stop anybody inadvertently switching it back on again
- Using a suitable measuring instrument, check to make sure that electrically charged components (e.g. capacitors) have been discharged.



**CAUTION!** Inadequate PE conductor connections can cause serious injury and damage. The housing screws provide a suitable PE conductor connection for earthing (grounding) the housing and must NOT be replaced by any other screws which do not provide a reliable PE conductor connection.

## Displayed service codes

Service codes are output as follows:

- on the Profibus interface via the Profibus protocol
- on the analog interface via a 3-digit digital indicator behind a viewing window on the interface housing

If any service code that is not described here appears on the displays, then the fault is one that can only be remedied by a service technician. Make a note of the service code shown in the display, and of the serial number and configuration of the power source, and contact our After-Sales Service team with a detailed description of the error.

---

### Code no.: 0

Cause: No error - power source ready

Remedy: -

---

### Code no.: 2, 3 and 4

Cause: Overtemperature in the secondary circuit of the power source

Remedy: Allow the power source to cool down

---

### Code no.: 5, 6, 7, 8, 9 and 10

Cause: Overtemperature in the primary circuit of the power source

Remedy: Allow the power source to cool down

---

### Code no.: 11

Cause: Temperature sensor 1 fault

Remedy: Contact service team

---

### Code no.: 12

Cause: Temperature sensor 2 fault

Remedy: Contact service team

---

**Displayed service codes**  
(continued)

---

**Code no.: 13**

Cause: Temperature sensor 3 fault  
Remedy: Contact After-Sales Service

---

**Code no.: 14**

Cause: Temperature sensor 4 fault  
Remedy: Contact service team

---

**Code no.: 15**

Cause: Temperature sensor 5 fault  
Remedy: Contact service team

---

**Code no.: 16**

Cause: Temperature sensor 6 fault  
Remedy: Contact service team

---

**Code no.: 17, 18, 19, 20 and 21**

Cause: DSP fault  
Remedy: Contact service team

---

**Code no.: 22, 23, 24, 25, 26 and 27**

Cause: HOST fault  
Remedy: Contact service team

---

**Code no.: 29**

Cause: DSP fault  
Remedy: Contact service team

---

**Code no.: 31 and 32**

Cause: HOST fault  
Remedy: Contact service team

---

**Code no.: 33**

Cause: Overtemperature in the power source control circuit  
Remedy: Allow the power source to cool down

---

**Code no.: 34**

Cause: Temperature sensor 7 fault  
Remedy: Contact service team

---

**Code no.: 35 and 36**

Cause: DSP fault  
Remedy: Contact service team

---

**Code no.: 37**

Cause: HOST fault  
Remedy: Contact service team

---

**Code no.: 38 (only with Profibus interface)**

Cause: PLC or field-bus master not ready  
Remedy: Set „Robot ready“ signal and „Source error reset“

---

**Code no.: 49**

Cause: Phase failure  
Remedy: Check the mains fuse protection, the mains supply lead and plug

---

**Displayed service codes**  
(continued)

---

**Code no.: 50**

Cause: Intermediate circuit symmetry error  
Remedy: Contact service team

---

**Code no.: 51**

Cause: Mains undervoltage - mains voltage has dropped out of tolerance (+/15%)  
Remedy: Check the mains voltage

---

**Code no.: 52**

Cause: Mains overvoltage - mains voltage has exceeded the upper limit of the tolerance level (+/15%)  
Remedy: Check the mains voltage

---

**Code no.: 100, 101, 102, 103, 104, 105, 106, 107, 108 and 109**

Cause: HOST fault  
Remedy: Contact service team

---

**Code no.: 150**

Cause: No communication between HOST and interface  
Remedy: Contact service team

---

**Power source - troubleshooting**

---

**Power source inoperative**

Mains switch is ON, but indicators are not lit up

Cause: There is a break in the mains lead; the mains plug is not plugged in  
Remedy: Check the mains supply lead, make sure that the mains plug is plugged in

Cause: Mains outlet socket or plug is faulty  
Remedy: Replace faulty components

---

**Power source inoperative**

Mains switch is ON, but indicators are not lit up

Cause: Mains fuse is faulty  
Remedy: Change the mains fuse

---



# Care, maintenance and disposal

**General remarks** Under normal operating conditions the power source requires only a minimum of care and maintenance. However, it is vital to observe some important points to ensure it remains in a usable condition for many years.



**WARNING!** An electric shock can be fatal. Before opening the power source

- Turn the mains switch to the „O“ position
- Unplug the device from the mains
- Put up an easy-to-understand warning sign to stop anybody inadvertently switching it back on again
- Using a suitable measuring instrument, check to make sure that electrically charged components (e.g. capacitors) have been discharged.



**CAUTION!** Inadequate PE conductor connections can cause serious injury and damage. The housing screws provide a suitable PE conductor connection for earthing (grounding) the housing and must NOT be replaced by any other screws which do not provide a reliable PE conductor connection.

**Every start-up**

- Check mains plug and mains cable as well as all other cables on the device for signs of damage
- Check that there is a gap of 0.5 m (19.69 in.) all around the device to ensure that cooling air can flow in and out unhindered.



**NOTE!** Air inlets and outlets must never be covered, not even partially.

**Every 6 months**

- Dismantle device side panels and clean inside of device with dry reduced compressed air



**NOTE!** Risk of damage to electronic components. Do not bring air nozzle too close to electronic components.

- If a lot of dust has accumulated, the cooling-air ducts should also be cleaned.

**Disposal** Dispose of in accordance with the applicable national and local regulations.

# Technical data

## Special voltages



**NOTE!** Incorrectly rated mains plugs, mains leads or fuses can cause serious damage. If the power source is designed for a special voltage, the technical data on the rating plate applies. The mains plug, mains lead and their fuse protection must be rated accordingly.



## Technical data

|                                       |             |           |                    |
|---------------------------------------|-------------|-----------|--------------------|
| Mains voltage                         |             |           | 3x400 V            |
| Mains voltage tolerance               |             |           | +/- 15 %           |
| Mains fuse protection (slow-blow)     |             |           | 35 A               |
| Primary continuous power (100% d.c.)  |             |           | 12.7 kVA           |
| Cos phi                               |             |           | 0,99               |
| Efficiency                            |             |           | 88 %               |
| Stepless operating current range      |             |           | 10 – 400 A         |
| Operating current at                  | 10 min/40°C | 50% d.c.  | 400 A              |
|                                       | 10 min/40°C | 100% d.c. | 320 A              |
| Open-circuit voltage                  |             |           | 70 V               |
| Working voltage                       |             |           | up to 48 V         |
| Protection                            |             |           | IP 23              |
| Type of cooling                       |             |           | AF                 |
| Insulation class                      |             |           | F                  |
| Dimensions (with interface) l / w / h |             |           | 750 / 310 / 480 mm |
| Weight                                |             |           | 35.6 kg            |
| Marks of conformity                   |             |           | CE                 |









Ⓓ Ersatzteilliste

ⒼⒷ Spare Parts List

Ⓕ Liste de pièces de rechange

Ⓘ Lista parti di ricambio

Ⓔ Lista de repuestos

⒫ Lista de peças sobresselentes

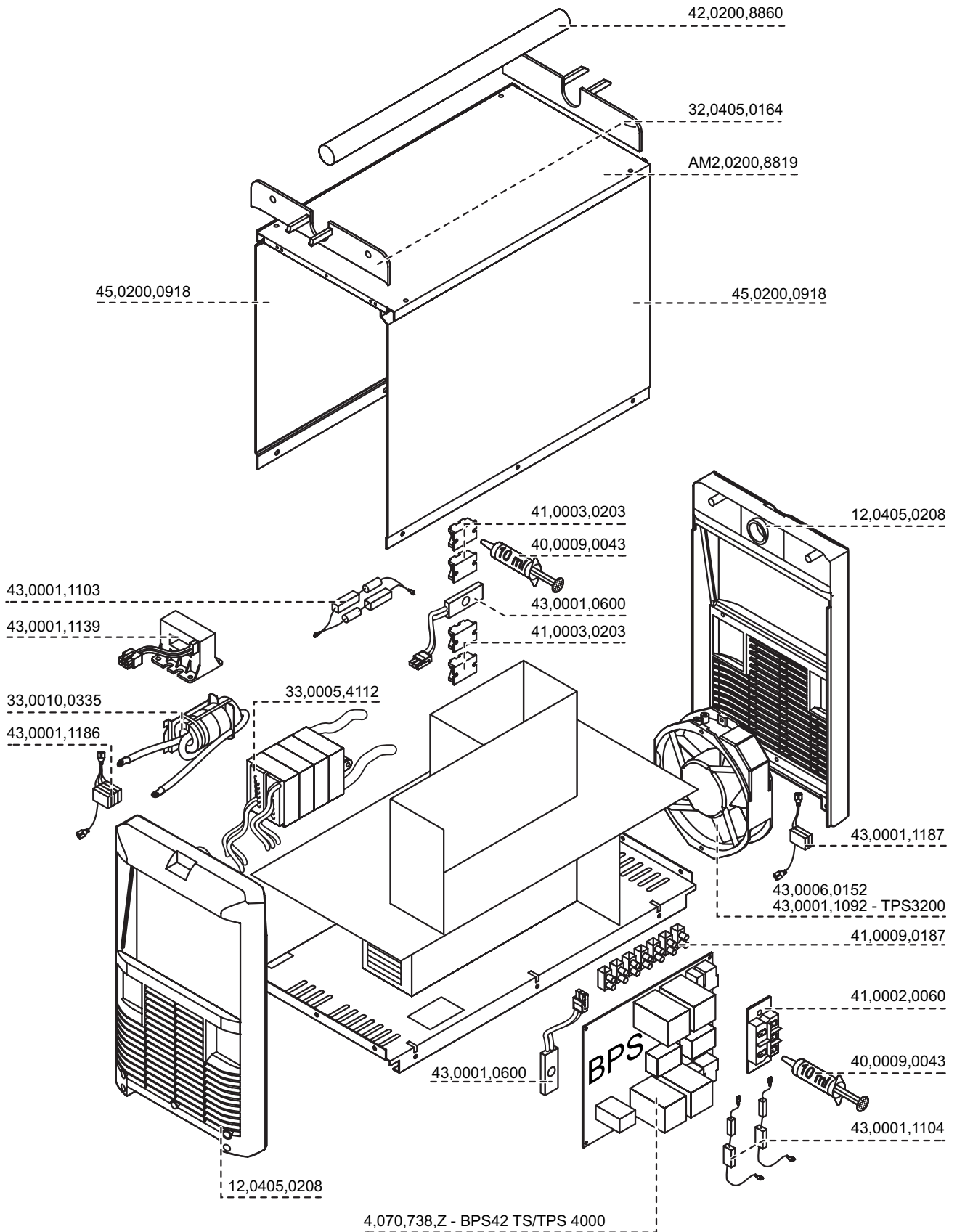
ⒼⒶ Onderdelenlijst

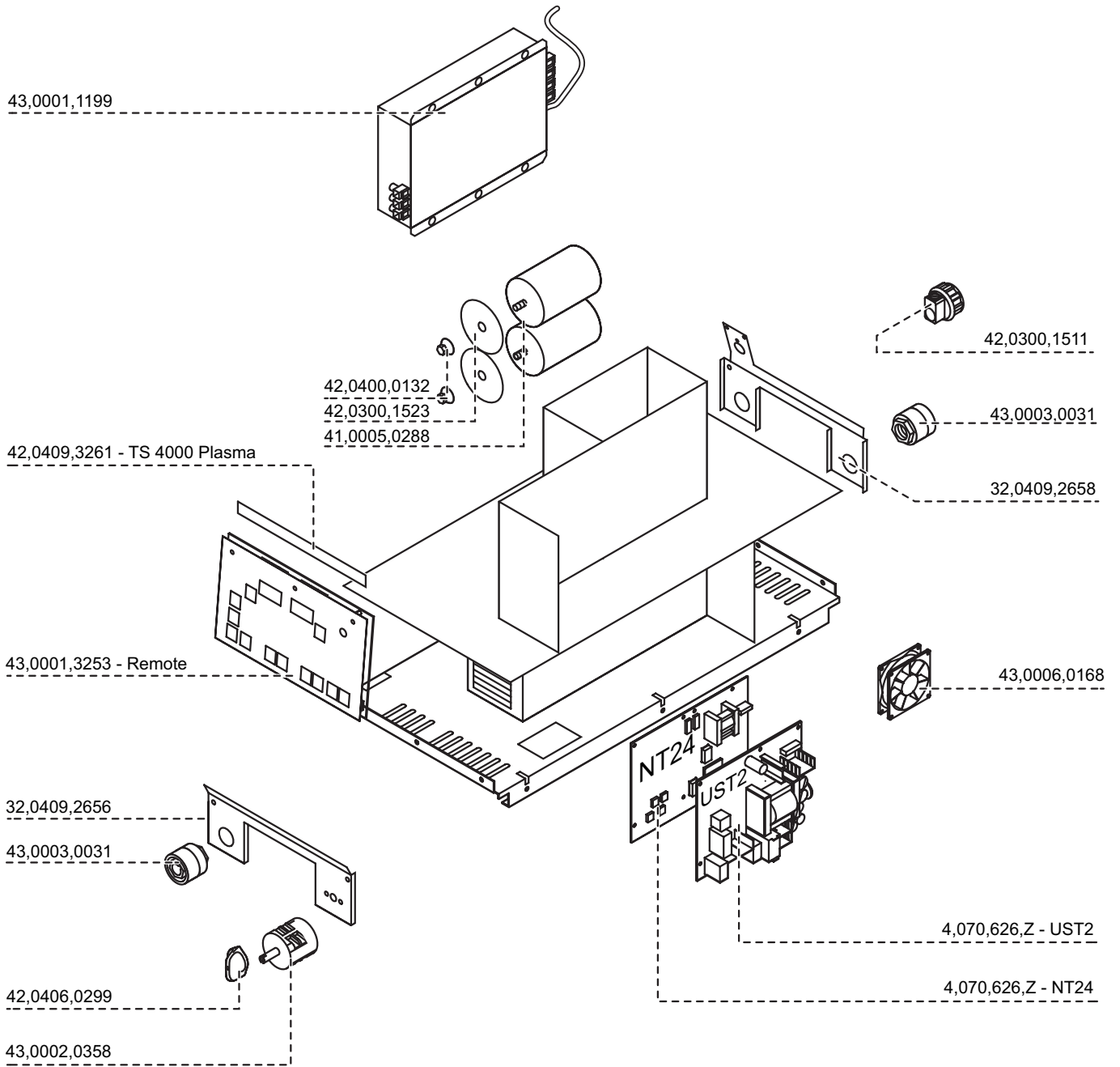
Ⓒ Reservdeliste

ⒸⒶ Seznam náhradních dílů

ⒸⒶ Список запасных частей

ⒸⒶ Zoznam náhradných dielov





**TS 4000 PLASMA**

Ersatzteilliste / Spare parts list / Listes de pièces de rechange / Lista de repuestos / Lista de peças sobresselentes / Lista dei Ricambi



**FRONIUS INTERNATIONAL GMBH**

Buxbaumstraße 2, A-4600 Wels, Austria

Tel: +43 (0)7242 241-0, Fax: +43 (0)7242 241-3940

E-Mail: [sales@fronius.com](mailto:sales@fronius.com)

[www.fronius.com](http://www.fronius.com)

**[www.fronius.com/addresses](http://www.fronius.com/addresses)**

Under <http://www.fronius.com/addresses> you will find all addresses  
of our Sales & service partners and Locations.