



**DeviceNet Robacta CTC**  
**DeviceNet Robacta TX**  
**DeviceNet Robacta TX 10i**  
**DeviceNet Robacta TX/i TWIN**

DE

Bedienungsanleitung

EN-US

Operating instructions



42,0410,2434

006-24112021



# Inhaltsverzeichnis

Allgemeines.....	4
Inhalt dieses Dokumentes .....	4
Eigenschaften der Datenübertragung .....	4
Konfigurationsparameter .....	4
Adresseinstellungen am Feldbus-Koppler .....	5
Technische Daten.....	5
Sicherheit .....	5
Anschlüsse und Steckerbelegungen .....	7
Anschlüsse für die Roboter-Steuerung an Robacta FB 8I_8O (Robacta CTC).....	7
Anschlüsse für die Roboter-Steuerung an der Geräte-Außenseite von Robacta TX, TX 10i, TX/i TWIN.....	7
Anschlüsse am Feldbus-Koppler.....	8
Steckerbelegung für Anschluss Versorgung +24 V AIDA .....	8
Roboter-Steuerung anschließen.....	9
Informationen zum Datenkabel .....	9
Datenkabel der Roboter-Steuerung anschließen.....	9
Ein- und Ausgangssignale Robacta CTC .....	11
Anordnung der Feldbus-Klemmen (optionale Konfiguration).....	11
Eingangssignale (von CTC zum Roboter) .....	11
Ausgangssignale (vom Roboter zu CTC) .....	11
Zusätzlicher Funktionsumfang von Robacta FB 8I_8O Profinet.....	12
Ein- und Ausgangssignale Robacta TX.....	19
Anordnung der Feldbus-Klemmen.....	19
Eingangssignale (von der Brennerkörper-Wechselstation zum Roboter).....	19
Ausgangssignale (vom Roboter zur Brennerkörper-Wechselstation) .....	20
Ein- und Ausgangssignale Robacta TX 10i.....	22
Anordnung der Feldbus-Klemmen.....	22
Eingangssignale (von der Brennerkörper-Wechselstation zum Roboter).....	22
Ausgangssignale (vom Roboter zur Brennerkörper-Wechselstation) .....	23
Ein- und Ausgangssignale Robacta TX/i TWIN.....	25
Anordnung der Feldbus-Klemmen.....	25
Eingangssignale (von der Brennerkörper-Wechselstation zum Roboter).....	25
Ausgangssignale (vom Roboter zur Brennerkörper-Wechselstation) .....	26
Fehlerdiagnose, Fehlerbehebung.....	27
Allgemeines.....	27
LED I/O ERR - Lokale Fehler.....	28
Feldbus-Status LEDs .....	29

# Allgemeines

---

- Inhalt dieses Dokumentes**
- Dieses Dokument enthält DeviceNet Konfigurations- und Anwendungs-Informationen für
  - Das Roboterinterface Robacta FB 8I\_8O (dient beispielsweise als Roboterinterface für Robacta CTC)
  - Die DeviceNet-Schnittstellen von Robacta TX, TX 10i, TW/i TWIN
- 

**Eigenschaften der Datenübertragung**

---

Netzwerk Topologie:

Linearer Bus, Busabschluss an beiden Enden (121 Ohm), Stichleitungen sind möglich

---

Medium:

Abgeschirmtes 2x2 adrig verdrilltes Kabel, Schirmung muss ausgeführt werden

---

Anzahl von Stationen:

maximal 64 Teilnehmer

---

Maximale Kabellänge:

abhängig von der eingestellten Baudrate:

- 100 m (328 ft. 1.01 in.) bei 500 kBit/s
  - 250 m (820 ft. 2.52 in.) bei 250 kBit/s
  - 500 m (1640 ft. 5.04 in.) bei 125 kBit/s
- 

Übertragungsgeschwindigkeit:

500 kBit/s, 250 kBit/s, 125 kBit/s

---

Steckverbinder:

Open Style Connector 5 polig

---

Betriebsarten:

Bit Strobe, Polling, Cyclic, Change of State (COS)

---

Prozessdaten-Breite:

96 Bit (Standardkonfiguration)

---

Prozessdaten-Format:

Intel

---

---

**Konfigurationsparameter**

Bei einigen Robotersteuerungen kann es erforderlich sein die hier beschriebenen Konfigurationsparameter anzugeben, damit der Feldbus-Koppler mit dem Roboter kommunizieren kann.

Parameter	Wert
Vendor ID	108
Device ID	12
Produkt Code	5250
DeviceNet Gruppe	Group 2
MajRev	1
MinRev	1
ProdName	BK5250 V01.01

## Adresseinstellungen am Feldbus-Koppler

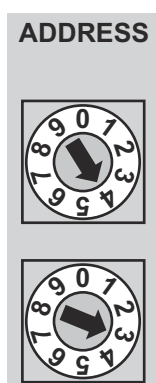
Die Einstellung der Adresse erfolgt über die zwei Dreh-Wahlschalter.

Default-Einstellung = 11

Es sind alle Adressen erlaubt, jede Adresse darf im Netzwerk nur einmal vorkommen.

- 1 Feldbus-Koppler von der Spannungsversorgung trennen
- 2 Mittels Schraubendreher den Dreh-Wahlschalter auf die gewünschte Position einstellen:
  - der obere Schalter ist der Einer-Multiplikator
  - der untere Schalter ist der Zehner-Multiplikator

Sicherstellen, dass die Schalter richtig einrasten.
- 3 Spannungsversorgung des Feldbus-Kopplers wieder herstellen



Beispiel:  
Adresse 34

## Technische Daten

Die technischen Daten des Feldbus-Kopplers sind zu finden unter: [www.beckhoff.com](http://www.beckhoff.com)

## Sicherheit

### **WARNUNG!**

#### **Gefahr durch Fehlbedienung und fehlerhaft durchgeführte Arbeiten.**

Schwere Personen- und Sachschäden können die Folge sein.

- ▶ Alle in diesem Dokument beschriebenen Arbeiten und Funktionen dürfen nur von technisch geschultem Fachpersonal ausgeführt werden.
- ▶ Dieses Dokument vollständig lesen und verstehen.
- ▶ Sämtliche Sicherheitsvorschriften und Benutzerdokumentationen dieses Gerätes und aller Systemkomponenten lesen und verstehen.

### **WARNUNG!**

#### **Gefahr durch elektrischen Strom.**

Schwere Personen- und Sachschäden können die Folge sein.

- ▶ Vor Beginn der Arbeiten alle beteiligten Geräte und Komponenten ausschalten und von Stromnetz trennen.
- ▶ Alle beteiligten Geräte und Komponenten gegen Wiedereinschalten sichern.



## **WARNUNG!**

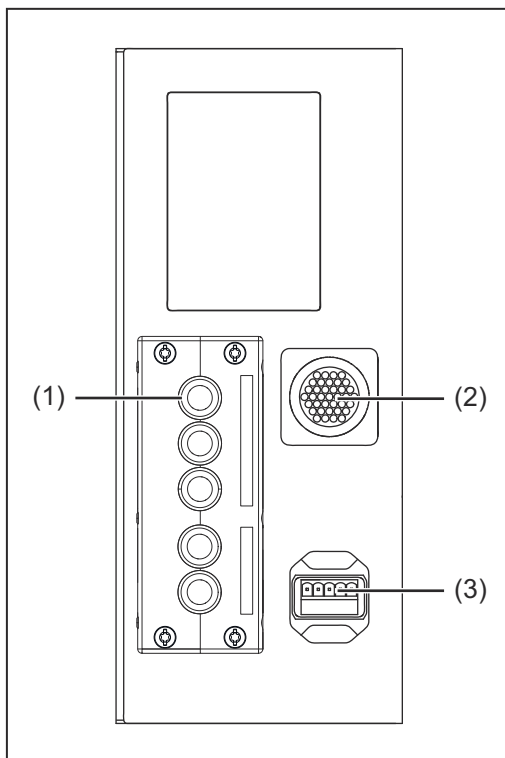
### **Gefahr durch unplanmäßige Signalübertragung.**

Schwere Personen- und Sachschäden können die Folge sein.

- ▶ Über das Interface keine sicherheitsrelevanten Signale übertragen.
-

# Anschlüsse und Steckerbelegungen

Anschlüsse für die Roboter-Steuerung an Robacta FB 8I\_80 (Robacta CTC)



Anschlüsse an Robacta FB 8I\_80

- (1) **Lochplatte mit Gummi-Durchführungen**

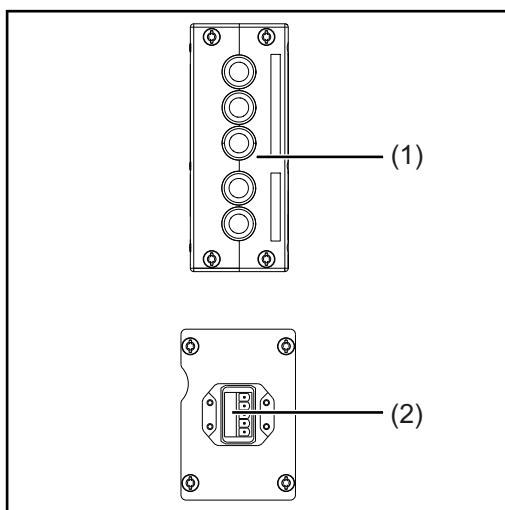
---

- (2) **Anschluss-Stecker Standard I/O 1**  
zur Verbindung mit Robacta CTC

---

- (3) **Anschluss Versorgung +24 V AL-DA**  
zur Versorgung des Feldbus-Kopplers und der Feldbus-Klemmen

Anschlüsse für die Roboter-Steuerung an der Geräte-Außenseite von Robacta TX, TX 10i, TX/i TWIN

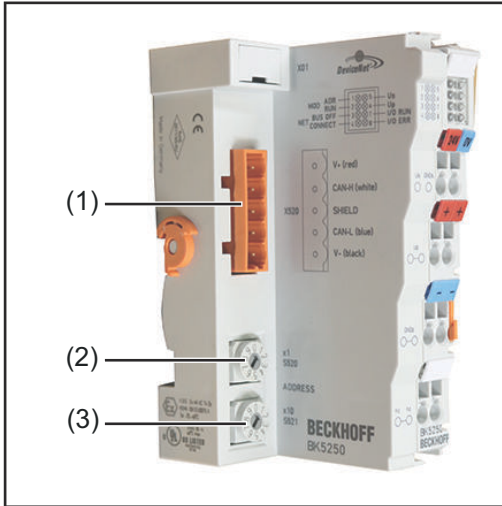


- (1) **Lochplatte mit Gummi-Durchführungen**

---

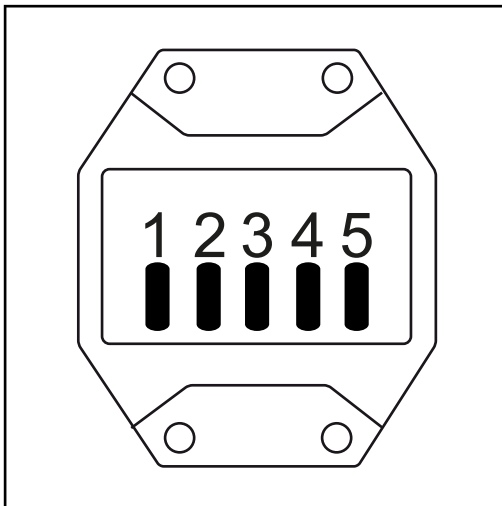
- (2) **Anschluss Versorgung +24 V AL-DA**  
zur Versorgung des Feldbus-Kopplers und der Feldbus-Klemmen

**Anschlüsse am  
Feldbus-Koppler**



- (1) **Anschluss DeviceNet**
- (2) **Oberer Dreh-Wahlschalter**  
zum Einstellen der Einer-Stelle der  
Adresse
- (3) **Unterer Dreh-Wahlschalter**  
zum Einstellen der Zehner-Stelle  
der Adresse

**Steckerbelegung  
für Anschluss  
Versorgung +24 V  
AIDA**



Pin	Belegung
1	+24 V Spannungsversorgung für den Feldbus-Koppler und die Feldbus-Klemmen (US1)
2	0 V Spannungsversorgung für den Feldbus-Koppler und die Feldbus-Klemmen (US1)
3	-
4	-
5	-



# Roboter-Steuerung anschließen

## Informationen zum Datenkabel

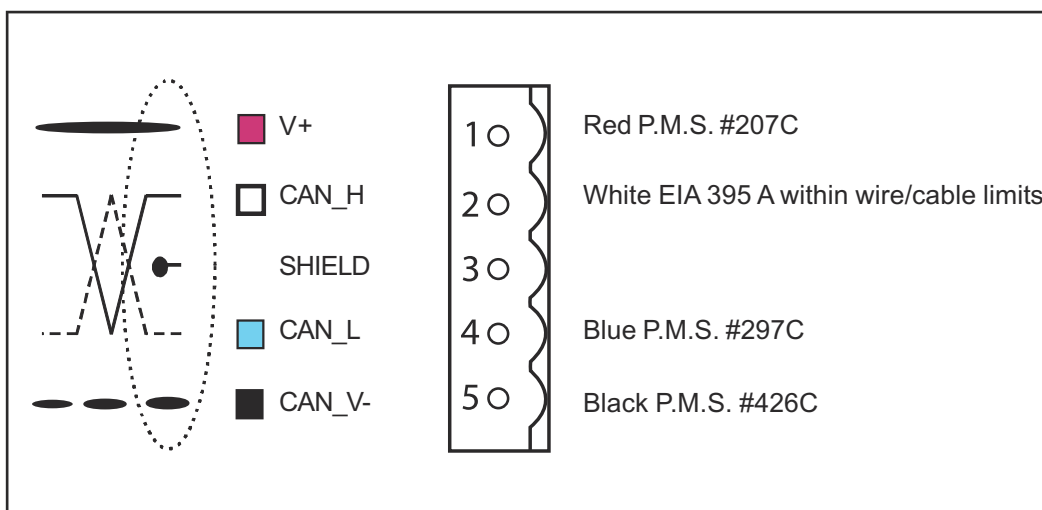
Das Datenkabel muss aus einer 2x2-adrigen verdrehten und geschirmten Leitung bestehen:

- ein Adernpaar für die Datenübertragung
- ein Adernpaar für die Stromversorgung (abhängig vom Kabel sind Ströme bis 8 A möglich)

Die maximal zulässige Leitungslänge ist abhängig von der Baud-Rate:

- maximal 100 m (328 ft. 1.01 in.) bei höchster Baud-Rate (500 kBaud)
- maximal 500 m (1640 ft. 5.04 in.) bei niedrigster Baud-Rate (125 kBaud)

Der Anschluss des Datenkabels am Feldbus-Koppler erfolgt über den mitgelieferten 5-poligen Stecker. Pin 1 befindet sich oben am Feldbus-Koppler.



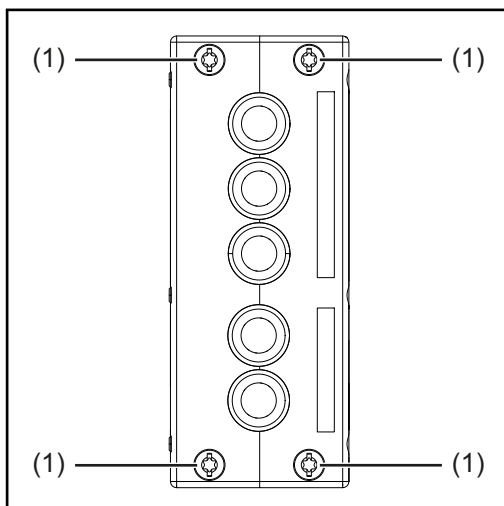
Anschluss DeviceNet mit zugehöriger Belegung

### HINWEIS!

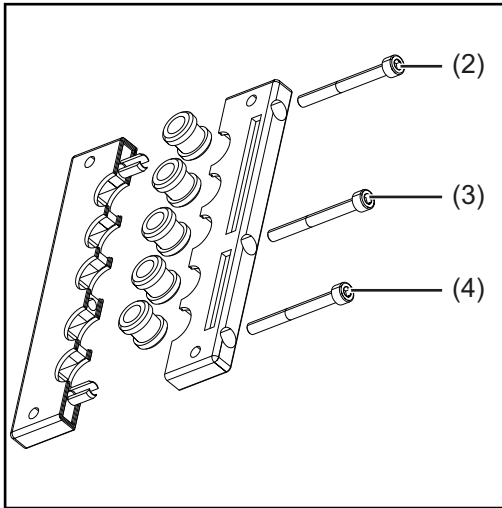
#### Mögliche Störung der Datenkommunikation durch fehlende Widerstände.

- Das Datenkabel an den Enden mit Widerständen versehen, um Reflexionen und damit Übertragungsprobleme zu vermeiden.

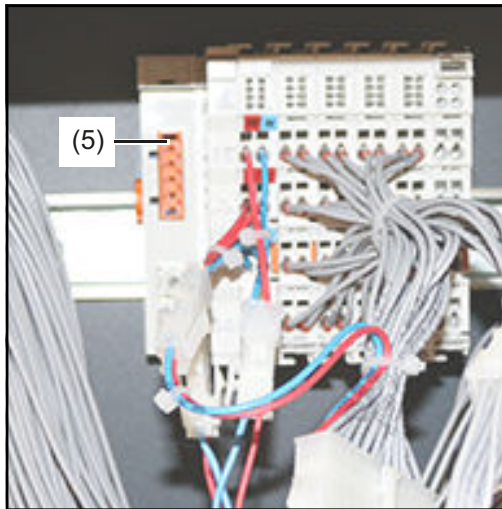
## Datenkabel der Roboter-Steuerung anschließen



- 1 Geräteabdeckung demontieren, um die Zugänglichkeit zum Feldbus-Koppler herzustellen
- 2 Schrauben (1) lösen



- 3 Schrauben (2) - (4) lösen
- 4 Lochplatte öffnen
- 5 Datenkabel durch die mittlere Gummidurchführung in das Gerät verlegen



- 6 5-poligen Stecker am Datenkabel anbringen
- 7 Datenkabel am Anschluss (5) am Feldbus-Koppler anschließen
- 8 Datenkabel mit Kabelbindern fixieren
- 9 Lochplatte mit den originalen Schrauben wieder festschrauben
- 10 Geräteabdeckungen mit den originalen Schrauben wieder festschrauben
  - Anzugsmoment der Schrauben bei Robacta TX, TX 10i, TX/i TWIN = 10 Nm (7.38 ft·lb)
  - Anzugsmoment der Schrauben bei Robacta FB 8I\_8O = 4 Nm (2.95 ft·lb)

# Ein- und Ausgangssignale Robacta CTC

## Anordnung der Feldbus-Klemmen (optionale Konfiguration)

Folgend die werksseitige Anordnung der Feldbus-Klemmen:

BK 5250	KL1408	KL2408	KL1408 (OPT// Robacta FB 16L_16O 4,101,345,CK)	KL2408 (OPT// Robacta FB 16L_16O 4,101,345,CK)	KL9010
---------	--------	--------	--	--	--------

Es besteht die Möglichkeit, die zwei nachfolgend angeführten Feldbus-Klemmen in das Roboterinterface einzubauen. Dadurch kann zusätzlich zu Robacta CTC noch ein Schweißbrenner-Reinigungsgerät an das Interface angeschlossen werden. Für nähere Informationen hierfür siehe Abschnitt [Zusätzlicher Funktionsumfang von Robacta FB 8I\\_8O Profinet](#) ab Seite 12.

Optionale Feldbus-Klemmen

- KL1408 und
- KL2408

Beide Klemmen sind Bestandteil der Option 4,101,345,CK.

## Eingangssignale (von CTC zum Roboter)

Eingang	Signal	Bereich	Aktivität
E01	TLC	-	High
E02	VA	-	High
E03	LS	-	High
E04	Reserve	-	-
E05	SS1	-	High
E06	SS2	-	High
E07	1A	-	High
E08	Reserve	-	-

Die Beschreibungen der Signale sind in der Bedienungsanleitung von Robacta CTC zu finden.

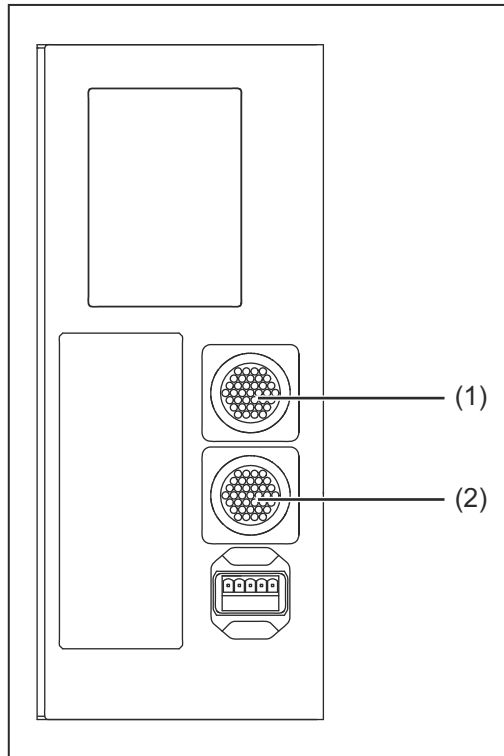
## Ausgangssignale (vom Roboter zu CTC)

Ausgang	Signal	Bereich	Aktivität
A01	MC	-	High
A02	FWD	-	High
A03	REV	-	High
A04	TL	-	High
A05	M0	-	High
A06	M1	-	High

Ausgang	Signal	Bereich	Aktivität
A07	Reserve	-	-
A08	Reserve	-	-

Die Beschreibungen der Signale sind in der Bedienungsanleitung von Robacta CTC zu finden.

**Zusätzlicher Funktionsumfang von Robacta FB 8I\_8O Profinet**



Anschlüsse an Robacta FB 8I\_8O Profinet

**(1) Anschluss-Stecker Standard I/O 1**

dieser Stecker befindet sich immer am Roboterinterface und dient zur Verbindung von Robacta CTC mit dem Roboterinterface

**(2) Anschluss-Stecker Standard I/O 2**

dieser Stecker wird mit der Option 4,101,345,CK in das Roboterinterface eingebaut.

Mit diesem Stecker können zusätzlich zu Robacta CTC noch Schweißbrenner-Reinigungsgeräte am Roboterinterface angeschlossen werden. Für die Verbindung der Schweißbrenner-Reinigungsgeräte mit dem Roboterinterface ausschließlich die bei Fronius erhältlichen Kabelbäume verwenden.

**Eingangssignale**

für Robacta Reamer V Easy, Robacta Reamer V Easy Han6P J, Robacta Reamer Alu Edition, Robacta Reamer Alu 3000upm, Robacta Reamer Bürstenkopf Alu, Robacta Reamer Twin:

Eingang (Vom Feldbus-Koppler zum Anschluss-Stecker Standard I/O 2)	Pin am Anschluss-Stecker Standard I/O 2	Signal	Aktivität
E09	11	Gasdüse frei	High
E10	12	Reserve	-
E11	13	Reserve	-
E12	14	Reserve	-
E13	15	Reserve	-
E14	16	Reserve	-
E15	17	Reserve	-

Eingang (Vom Feldbus-Koppler zum Anschluss-Stecker Standard I/O 2)	Pin am Anschluss-Stecker Standard I/O 2	Signal	Aktivität
E16	18	Reserve	-

#### Ausgangssignale für

Robacta Reamer V Easy, Robacta Reamer V Easy Han6P J, Robacta Reamer Alu Edition, Robacta Reamer Alu 3000upm, Robacta Reamer Bürstenkopf Alu, Robacta Reamer Twin:

Ausgang (Vom Anschluss-Stecker Standard I/O 2 zum Feldbus-koppler)	Pin am Anschluss-Stecker Standard I/O 2	Signal	Aktivität
+24 V	1	-	-
GND	2	-	-
A09	3	Reinigung starten	High
A10	4	Reserve	-
A11	5	Reserve	-
A12	6	Reserve	-
A13	7	Reserve	-
A14	8	Reserve	-
A15	9	Reserve	-
A16	10	Reserve	-

#### Eingangssignale für Reamer Braze+:

Eingang (Vom Feldbus-Koppler zum Anschluss-Stecker Standard I/O 2)	Pin am Anschluss-Stecker Standard I/O 2	Signal	Aktivität
E09	11	Reinigungsbereit	High
E10	12	Reserve	-
E11	13	Reserve	-
E12	14	Reserve	-
E13	15	Reserve	-
E14	16	Reserve	-
E15	17	Reserve	-
E16	18	Reserve	-

#### Ausgangssignale für Robacta Reamer Braze+:

Ausgang (Vom Anschluss-Stecker Standard I/O 2 zum Feldbus-koppler)	Pin am Anschluss-Stecker Standard I/O 2	Signal	Aktivität
+24 V	1	-	-
GND	2	-	-
A09	3	Reinigungsmotor starten	High
A10	4	Reinigungskopf justieren	High
A11	5	Reserve	-
A12	6	Reserve	-
A13	7	Reserve	-
A14	8	Reserve	-
A15	9	Reserve	-
A16	10	Reserve	-

#### Eingangssignale für Reamer Robacta Reamer V:

Eingang (Vom Feldbus-Koppler zum Anschluss-Stecker Standard I/O 2)	Pin am Anschluss-Stecker Standard I/O 2	Signal	Aktivität
E09	11	Gasdüse frei	High
E10	12	Gasdüse gespannt	High
E11	13	Reinigungsmotor dreht	High
E12	14	Trennmittel-Stand in Ordnung	High
E13	15	Reinigungsmotor unten	High
E14	16	Reinigungsmotor oben	High
E15	17	Drahtabschneider offen	High
E16	18	Drahtabschneider geschlossen	High

#### Ausgangssignale für Reamer Robacta Reamer V:

Ausgang (Vom Anschluss-Stecker Standard I/O 2 zum Feldbus-koppler)	Pin am Anschluss-Stecker Standard I/O 2	Signal	Aktivität
+24 V	1	-	-
GND	2	-	-
A09	3	Gasdüse spannen / Reinigungsmotor ein	High
A10	4	Trennmittel einsprühen	High
A11	5	Drahtelektrode abschneiden	High

Ausgang (Vom Anschluss-Stecker Standard I/O 2 zum Feldbus-koppler)	Pin am Anschluss-Stecker Standard I/O 2	Signal	Aktivität
A12	6	Reinigungsmotor auf	High
A13	7	Optionaler GND für Sensoren	High
A14	8	Reserve	-
A15	9	Reserve	-
A16	10	Reserve	-

#### Eingangssignale für Robacta Reamer V Twin:

Eingang (Vom Feldbus-Koppler zum Anschluss-Stecker Standard I/O 2)	Pin am Anschluss-Stecker Standard I/O 2	Signal	Aktivität
E09	11	Gasdüse frei	High
E10	12	Gasdüse gespannt	High
E11	13	Reserve	-
E12	14	Trennmittel-Stand in Ordnung	High
E13	15	Reinigungsmotor unten	High
E14	16	Reinigungsmotor oben	High
E15	17	Schwenk-Vorrichtung links	High
E16	18	Schwenk-Vorrichtung rechts	High

#### Ausgangssignale für Robacta Reamer V Twin:

Ausgang (Vom Anschluss-Stecker Standard I/O 2 zum Feldbus-koppler)	Pin am Anschluss-Stecker Standard I/O 2	Signal	Aktivität
+24 V	1	-	-
GND	2	-	-
A09	3	Gasdüse spannen / Reinigungsmotor ein	High
A10	4	Trennmittel einsprühen	High
A11	5	Drahtelektrode abschneiden	High
A12	6	Reinigungsmotor auf	High
A13	7	Schwenk-Vorrichtung nach links	High
A14	8	Schwenk-Vorrichtung nach rechts	High
A15	9	Reserve	-

Ausgang (Vom Anschluss-Stecker Standard I/O 2 zum Feldbus-koppler)	Pin am Anschluss-Stecker Standard I/O 2	Signal	Aktivität
A16	10	Reserve	-

**Eingangssignale für Robacta Reamer V 70 Han12P:**

Eingang (Vom Feldbus-Koppler zum Anschluss-Stecker Standard I/O 2)	Pin am Anschluss-Stecker Standard I/O 2	Signal	Aktivität
E09	11	Gasdüse frei	High
E10	12	Reserve	-
E11	13	Reserve	-
E12	14	Reserve	-
E13	15	Reserve	-
E14	16	Reinigungsmotor oben	High
E15	17	Reserve	-
E16	18	Reserve	-

**Ausgangssignale für Robacta Reamer V 70 Han12P:**

Ausgang (Vom Anschluss-Stecker Standard I/O 2 zum Feldbus-koppler)	Pin am Anschluss-Stecker Standard I/O 2	Signal	Aktivität
+24 V	1	-	-
GND	2	-	-
A09	3	Reinigung starten	High
A10	4	Trennmittel einsprühen	High
A11	5	Drahtelektrode abschneiden	High
A12	6	GND für Sensoren	High
A13	7	Reserve	-
A14	8	Reserve	-
A15	9	Reserve	-
A16	10	Reserve	-

**Eingangssignale für Robacta Reamer V Comfort:**



Eingang (Vom Feldbus-Koppler zum Anschluss-Stecker Standard I/O 2)	Pin am Anschluss-Stecker Standard I/O 2	Signal	Aktivität
E09	11	Gasdüse frei	High
E10	12	Ausgangssignal Sensor	High
E11	13	Ausgangssignal Sensor	High
E12	14	Trennmittel-Stand in Ordnung	-
E13	15	Reserve	-
E14	16	Reinigungsmotor oben	High
E15	17	Reserve	-
E16	18	Reserve	-

#### Ausgangssignale für Robacta Reamer V Comfort:

Ausgang (Vom Anschluss-Stecker Standard I/O 2 zum Feldbus-koppler)	Pin am Anschluss-Stecker Standard I/O 2	Signal	Aktivität
+24 V	1	-	-
GND	2	-	-
A09	3	Reinigung starten	High
A10	4	Trennmittel einsprühen	High
A11	5	Drahtelektrode abschneiden	High
A12	6	Ausgangssignal Aktor	High
A13	7	GND für die Sensoren	High
A14	8	Reserve	-
A15	9	Reserve	-
A16	10	Reserve	-

#### Eingangssignale für Robacta TC 1000, Robacta TC 2000:

Eingang (Vom Feldbus-Koppler zum Anschluss-Stecker Standard I/O 2)	Pin am Anschluss-Stecker Standard I/O 2	Signal	Aktivität
E09	11	Ready	High
E10	12	Fluid Level Control	High
E11	13	Cleaning Error	High
E12	14	Reserve	-
E13	15	Reserve	-
E14	16	Reserve	-
E15	17	Reserve	-

<b>Eingang (Vom Feldbus-Kopp- ler zum Anschluss- Stecker Standard I/O 2)</b>	<b>Pin am An- schluss-Ste- cker Standard I/O 2</b>	<b>Signal</b>	<b>Aktivität</b>
E16	18	Reserve	-

**Ausgangssignale für Robacta TC 1000, Robacta TC 2000:**

<b>Ausgang (Vom Anschluss-Ste- cker Standard I/O 2 zum Feldbus-kopp- ler)</b>	<b>Pin am An- schluss-Ste- cker Standard I/O 2</b>	<b>Signal</b>	<b>Aktivität</b>
+24 V	1	-	-
GND	2	-	-
A09	3	Cleaning Start	High
A10	4	Spray In	High
A11	5	Wire Cutter	High
A12	6	Quick Stop	High
A13	7	Reserve	-
A14	8	Reserve	-
A15	9	Reserve	-
A16	10	Reserve	-

# Ein- und Ausgangssignale Robacta TX

## Anordnung der Feldbus-Klemmen

Folgend die werksseitige Anordnung der Feldbus-Klemmen:

BK 5250	KL1408	KL1408	KL1408	KL2408	KL2612	KL9010
---------	--------	--------	--------	--------	--------	--------

Es besteht die Möglichkeit, weitere Feldbus-Klemmen in ein Roboterinterface einzubauen. Die Anzahl ist jedoch durch die Gehäusegröße limitiert.

### HINWEIS!

**Beim Einbau weiterer Feldbus-Klemmen ändert sich das Prozessdatenbild.**

## Eingangssignale (von der Brennerkörper-Wechselstation zum Roboter)

Eingang	Signal	Bereich	Aktivität
E01	Brennerkörper-Sensor 1	-	High
E02	Brennerkörper-Sensor 2	-	High
E03	Brennerkörper-Sensor 3	-	High
E04	Brennerkörper-Sensor 4	-	High
E05	Brennerkörper-Sensor 5	-	High
E06	Brennerkörper-Sensor 6	-	High
E07	Brennerkörper-Sensor 7	-	High
E08	Brennerkörper-Sensor 8	-	High
E09	Brennerkörper-Sensor 9	-	High
E10	Brennerkörper-Sensor 10	-	High
E11	Signal Drahtsensor	-	High
E12	Signal Druckschalter	-	High
E13	Gasdüse frei (bei Robacta Reamer V)  TC Ready (bei Robacta TC)	-	High
E14	Gasdüse frei (bei Robacta Reamer V Easy)  Reinigungsmotor unten (bei Robacta Reamer Bürstenkopf Alu)	-	High
E15	Reinigungsmotor dreht (bei Robacta Reamer V)	-	High

Eingang	Signal	Bereich	Aktivität
E16	Trennmittel Füllstand in Ordnung (bei Robacta Reamer V)	-	High
E17	Reinigungsmotor unten (bei Robacta Reamer V)  Cleaning Error (bei Robacta TC)	-	High
E18	Reinigungsmotor oben (bei Robacta Reamer V)	-	High
E19	Drahtabschneider geschlossen	-	High
E20	Drahtabschneider offen	-	High
E21	Signal Rutsche	-	High
E22	'C-Sens. 4' Signal 1	-	High
E23	Sensor 1 Abdeckung Robacta TX	-	High
E24	Sensor 2 Abdeckung Robacta TX	-	High

Die Beschreibungen der Signale sind in der Bedienungsanleitung von Robacta TX zu finden.

**Ausgangssignale  
(vom Roboter zur  
Brennerkörper-  
Wechselstation)**

Ausgang	Signal	Bereich	Aktivität
A01	Gasdüse spannen und Reinigungsmotor ein (bei Robacta Reamer V)  Reinigung starten (bei Robacta Reamer V Easy und Robacta Reamer Bürstenkopf Alu)  Cleaning Start (bei Robacta TC)	-	High
A02	Trennmittel einsprühen (bei Robacta Reamer V)	-	High
A03	Reinigungsmotor auf (bei Robacta Reamer V)	-	High
A04	Drahtelektrode abschneiden	-	High
A05	Ventil 1 Abdeckung Robacta TX	-	High
A06	Ventil 2 Abdeckung Robacta TX	-	High
A07	'C-Act. 3' Signal 1	-	High
A08	Nicht verwendet	-	-
A09	Ventil 1 Brenner wechseln	-	High
A10	Reserve Relais OUT	-	High
A11	Nicht verwendet	-	-
A12	Nicht verwendet	-	-
A13	Nicht verwendet	-	-
A14	Nicht verwendet	-	-

Ausgang	Signal	Bereich	Aktivität
A15	Nicht verwendet	-	-
A16	Nicht verwendet	-	-

Die Beschreibungen der Signale sind in der Bedienungsanleitung von Robacta TX zu finden.

# Ein- und Ausgangssignale Robacta TX 10i

## Anordnung der Feldbus-Klemmen

Folgend die werksseitige Anordnung der Feldbus-Klemmen:

BK 5250	KL1408	KL1408	KL1408	KL2408	KL2612	KL9010
---------	--------	--------	--------	--------	--------	--------

Es besteht die Möglichkeit, weitere Feldbus-Klemmen in ein Roboterinterface einzubauen. Die Anzahl ist jedoch durch die Gehäusegröße limitiert.

### HINWEIS!

**Beim Einbau weiterer Feldbus-Klemmen ändert sich das Prozessdatenbild.**

## Eingangssignale (von der Brennerkörper-Wechselstation zum Roboter)

Eingang	Signal	Bereich	Aktivität
E01	Brennerkörper-Sensor 1	-	High
E02	Brennerkörper-Sensor 2	-	High
E03	Brennerkörper-Sensor 3	-	High
E04	Brennerkörper-Sensor 4	-	High
E05	Brennerkörper-Sensor 5	-	High
E06	Brennerkörper-Sensor 6	-	High
E07	Brennerkörper-Sensor 7	-	High
E08	Brennerkörper-Sensor 8	-	High
E09	Brennerkörper-Sensor 9	-	High
E10	Brennerkörper-Sensor 10	-	High
E11	Signal Drahtsensor	-	High
E12	Nicht verwendet	-	-
E13	Gasdüse frei (bei Robacta Reamer V)  TC Ready (bei Robacta TC)	-	High
E14	Gasdüse frei (bei Robacta Reamer V Easy)  Reinigungsmotor unten (bei Robacta Reamer Bürstenkopf Alu)	-	High
E15	Reinigungsmotor dreht (bei Robacta Reamer V)	-	High

Eingang	Signal	Bereich	Aktivität
E16	Trennmittel Füllstand in Ordnung (bei Robacta Reamer V)	-	High
E17	Reinigungsmotor unten (bei Robacta Reamer V)  Cleaning Error (bei Robacta TC)	-	High
E18	Reinigungsmotor oben (bei Robacta Reamer V)	-	High
E19	Drahtabschneider geschlossen	-	High
E20	Drahtabschneider offen	-	High
E21	Signal Rutsche	-	High
E22	'C-Sens. 4' Signal 1	-	High
E23	Sensor 1 Abdeckung	-	High
E24	Sensor 2 Abdeckung	-	High

Die Beschreibungen der Signale sind in der Bedienungsanleitung von Robacta TX 10i zu finden.

#### Ausgangssignale (vom Roboter zur Brennerkörper- Wechselstation)

Ausgang	Signal	Bereich	Aktivität
A01	Gasdüse spannen und Reinigungs- motor ein (bei Robacta Reamer V)  Reinigung starten (bei Robacta Reamer V Easy und Robacta Reamer Bürstenkopf Alu)  Cleaning Start (bei Robacta TC)	-	High
A02	Trennmittel einsprühen (bei Robacta Reamer V)	-	High
A03	Reinigungsmotor auf (bei Robacta Reamer V)	-	High
A04	Drahtelektrode abschneiden	-	High
A05	Ventil 1 Abdeckung Robacta TX	-	High
A06	Ventil 2 Abdeckung Robacta TX	-	High
A07	'C-Act. 3' Signal 1	-	High
A08	Nicht verwendet	-	-
A09	Nicht verwendet	-	-
A10	Reserve Relais OUT	-	High
A11	Nicht verwendet	-	-
A12	Nicht verwendet	-	-
A13	Nicht verwendet	-	-
A14	Nicht verwendet	-	-

<b>Ausgang</b>	<b>Signal</b>	<b>Bereich</b>	<b>Aktivität</b>
A15	Nicht verwendet	-	-
A16	Nicht verwendet	-	-

Die Beschreibungen der Signale sind in der Bedienungsanleitung von Robacta TX 10i zu finden.



# Ein- und Ausgangssignale Robacta TX/i TWIN

## Anordnung der Feldbus-Klemmen

Folgend die werksseitige Anordnung der Feldbus-Klemmen:

BK 5250	KL1408	KL1408	KL1408	KL2408	KL2612	KL9010
---------	--------	--------	--------	--------	--------	--------

Es besteht die Möglichkeit, weitere Feldbus-Klemmen in ein Roboterinterface einzubauen. Die Anzahl ist jedoch durch die Gehäusegröße limitiert.

### HINWEIS!

**Beim Einbau weiterer Feldbus-Klemmen ändert sich das Prozessdatenbild.**

## Eingangssignale (von der Brennerkörper-Wechselstation zum Roboter)

Eingang	Signal	Bereich	Aktivität
E01	Brennerkörper-Sensor 1	-	High
E02	Brennerkörper-Sensor 2	-	High
E03	Brennerkörper-Sensor 3	-	High
E04	Brennerkörper-Sensor 4	-	High
E05	Brennerkörper-Sensor 5	-	High
E06	Brennerkörper-Sensor 6	-	High
E07	Brennerkörper-Sensor 7	-	High
E08	Brennerkörper-Sensor 8	-	High
E09	Nicht verwendet	-	-
E10	Nicht verwendet	-	-
E11	Signal Drahtsensor	-	High
E12	Nicht verwendet	-	-
E13	Gasdüse frei (bei Robacta Reamer V Twin)  TC Ready (bei Robacta TC)	-	High
E14	Nicht verwendet	-	-
E15	Nicht verwendet	-	-
E16	Fluid Level Control (bei Robacta TC)	-	High
E17	Cleaning Error (bei Robacta TC)	-	High
E18	Nicht verwendet	-	-

Eingang	Signal	Bereich	Aktivität
E19	Nicht verwendet	-	-
E20	Nicht verwendet	-	-
E21	Nicht verwendet	-	-
E22	Nicht verwendet	-	-
E23	Sensor 1. Abdeckung Robacta TX	-	High
E24	Sensor 2. Abdeckung Robacta TX	-	High

Die Beschreibungen der Signale sind in der Bedienungsanleitung von Robacta TX/i TWIN zu finden.

**Ausgangssignale  
(vom Roboter zur  
Brennerkörper-  
Wechselstation)**

Ausgang	Signal	Bereich	Aktivität
A01	Reinigung starten (bei Robacta Reamer V Twin)  Cleaning Start (bei Robacta TC)	-	High
A02	Spray In (bei Robacta TC)	-	High
A03	Nicht verwendet	-	-
A04	Drahtelektrode abschneiden	-	High
A05	Ventil 1. Abdeckung Robacta TX	-	High
A06	Ventil 2. Abdeckung Robacta TX	-	High
A07	Nicht verwendet	-	-
A08	Nicht verwendet	-	-
A09	Nicht verwendet	-	-
A10	Reserve Relais OUT	-	High
A11	Nicht verwendet	-	-
A12	Nicht verwendet	-	-
A13	Nicht verwendet	-	-
A14	Nicht verwendet	-	-
A15	Nicht verwendet	-	-
A16	Nicht verwendet	-	-

Die Beschreibungen der Signale sind in der Bedienungsanleitung von Robacta TX/i TWIN zu finden.

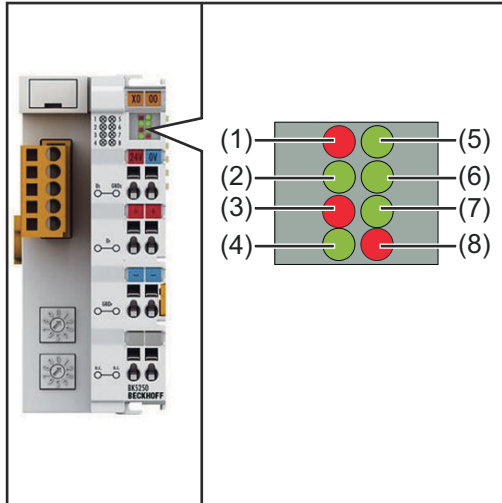
## Allgemeines

### **⚠ VORSICHT!**

**Gefahr durch Spannung beim Trennen oder Herstellen der Busklemmen-Verbindungen.**

Sachschäden können die Folge sein.

- ▶ Vor dem Trennen oder Herstellen der Busklemmen-Verbindungen die Netzverbindung trennen.



Feldbus-Koppler BK5250

#### Feldbus-Status LEDs:

(1)	LED ADR - rot (Modul)
(2)	LED RUN - grün (Modul)
(3)	LED BUS OFF - rot (Net)
(4)	LED CONNECT - grün (Net)
(5)	LED U <sub>S</sub> - grün (Versorgung Feldbus-Koppler)
(6)	LED U <sub>P</sub> - grün (Versorgung Powerkontakte)

#### Bus-Kommunikation LEDs:

(7)	LED I/O RUN leuchtet grün bei fehlerfreier Kommunikation
(8)	LED I/O ERR blinkt rot im Fehlerfall  Tritt ein Fehler auf, signalisiert die LED die Art des Fehlers und die Fehlerstelle.

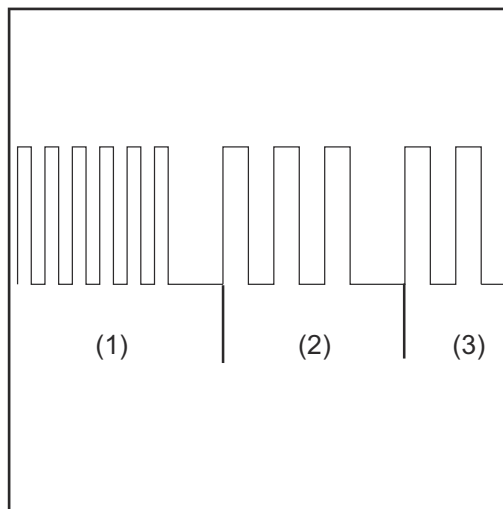
### **HINWEIS!**

**Nach der Fehlerbeseitigung beendet der Feldbus-Koppler in manchen Fällen die Blinksequenz nicht.**

- ▶ Durch Aus- und Einschalten der Versorgungsspannung oder durch einen Software Reset den Feldbus-Koppler neu starten.

## LED I/O ERR - Lokale Fehler

Die LEDs für die Bus-Kommunikation zeigen die lokale Kommunikation zwischen Feldbus-Koppler und Feldbus-Klemmen. Die grüne LED leuchtet bei fehlerfreiem Betrieb. Die rote LED blinkt mit zwei unterschiedlichen Frequenzen, wenn ein Klemmbus-Fehler auftritt.



- (1) Schnelles Blinken:  
Start des Fehlercodes
- (2) Erste langsame Impulse:  
Fehlerart
- (3) Zweite langsame Impulse:  
Fehlerstelle

**WICHTIG!** Die Anzahl der Impulse zeigt die Position der letzten Feldbus-Klemme vor dem Auftreten des Fehlers an. Passive Feldbus-Klemmen (z.B. Einspeiseklemmen) werden nicht mitgezählt.

Fehler-Code	Fehlerargument	Beschreibung
1 Impuls	0	EEPROM Prüfsummen-Fehler
	1	Überlauf Inline-Code-Buffer
	2	Unbekannter Datentyp
2 Impulse		programmierte Konfiguration
	0	falscher Tabelleneintrag / Buskoppler
	n (n < 0)	Tabellenvergleich Klemme(n) falsch
3 Impulse	0	Klemmenbus Kommandofehler
4 Impulse	0	Klemmenbus Datenfehler
	n (n < 0)	Bruchstelle hinter Klemme(n) (0:Koppler)
5 Impulse	n (n < 0)	Klemmenbus-Fehler bei Registerkommunikation mit Klemme(n)
6 Impulse	0	Spezielle Feldbusfehler
	n (n < 0)	

**WICHTIG!** Das Auftreten eines Fehlers im laufenden Betrieb löst nicht sofort die Ausgabe des Fehler-Codes über die LEDs aus. Der Buskoppler muss zur Diagnose der Busklemmen aufgefordert werden. Die Diagnoseanforderung generiert sich nach dem Einschalten.

## Feldbus-Status LEDs

Die Feldbus-Status LEDs zeigen die Betriebszustände des Feldbusses an.

Modul	Status
LED ADR (rot)	
- blinkt	Überlauf der Receive-Queue
- leuchtet	Status OK
LED RUN (grün)	
- blinkt	Konfiguration falsch
- leuchtet	Status OK

Netzwerk	Status
LED BUS OFF (rot)	
- blinkt	I/O-Verbindung im Time-out
- leuchtet	BUS OFF: CAN-Fehler, Teilnehmer mit gleicher Knotenadresse
LED CONNECT (grün)	
- blinkt	Buskoppler zur Kommunikation bereit, jedoch noch nicht dem Master zugeordnet
- leuchtet	Buskoppler ist dem Master zugeordnet, Datenaustausch findet statt



# Table of contents

General.....	32
Contents of this document.....	32
Data transfer properties.....	32
Configuration parameters.....	32
Address settings on the fieldbus coupler.....	33
Technical data.....	33
Safety.....	33
Connections and connector pin assignments.....	34
Connections for robot controls to Robacta FB 8I_8O (Robacta CTC).....	34
Connections for robot controls on the outside of Robacta TX, TX 10i, TX/i TWIN.....	34
Connections on the fieldbus coupler.....	35
Pin assignment for supply connection socket +24 V AIDA.....	35
Connecting the Robot Control.....	36
Data cable information.....	36
Connecting the robot control data cable.....	36
Robacta CTC input and output signals.....	38
Arrangement of the fieldbus terminals (optional configuration).....	38
Input signals (from CTC to robot).....	38
Output signals (from robot to CTC).....	38
Additional scope of functions of Robacta FB 8I_8O Profinet.....	39
Robacta TX input and output signals.....	46
Fieldbus terminal allocation.....	46
Input signals (from the torch body change station to the robot).....	46
Output signals (from the robot to the torch body change station).....	47
Robacta TX 10i input and output signals.....	49
Fieldbus terminal allocation.....	49
Input signals (from the torch body change station to the robot).....	49
Output signals (from the robot to the torch body change station).....	50
Robacta TX /i TWIN input and output signals.....	52
Fieldbus terminal allocation.....	52
Input signals (from the torch body change station to the robot).....	52
Output signals (from the robot to the torch body change station).....	53
Troubleshooting.....	54
General.....	54
LED I/O ERR - Local Error.....	55
Fieldbus Status LEDs.....	56

# General

---

## Contents of this document

- This document contains DeviceNet configuration and application information for
- The robot interface Robacta FB 8I\_8O (serves for example as robot interface for Robacta CTC)
  - The DeviceNet interfaces of Robacta TX, TX 10i, TW/i TWIN
- 

## Data transfer properties

Network topology:  
Linear bus, bus termination on both ends (121 Ohm), stub cables are possible

---

Medium:  
Shielded 2x2-core twisted cable, shielding must be applied

---

Number of stations:  
Maximum 64 participants

---

Max. cable length:  
Depending on the set baud rate:

- 100 m (328 ft. 1.01 in.) at 500 kBit/s
- 250 m (820 ft. 2.52 in.) at 250 kBit/s
- 500 m (1640 ft. 5.04 in.) at 125 kBit/s

---

Transmission speed:  
500 kbit/s, 250 kbit/s, 125 kbit/s

---

Plug connection:  
Open Style Connector, 5-pin

---

Operating modes:  
Bit Strobe, Polling, Cyclic, Change-of-State (COS)

---

Process data width:  
96 bits (standard configuration)

---

Process data format:  
Intel

---

## Configuration parameters

In some robot control systems, it may be necessary to state the configuration parameters described here so that the fieldbus coupler can communicate with the robot.

Parameter	Value
Vendor ID	108
Device ID	12
Product Code	5250
DeviceNet group	Group 2
MajRev	1
MinRev	1
ProdName	BK5250 V01.01



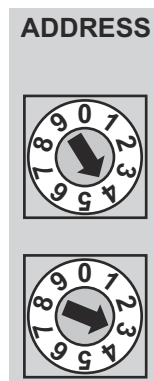
## Address settings on the fieldbus coupler

The address is set using the two rotary selector switches.  
Default setting = 11  
All addresses are allowed but each address must only appear once in the network.

- 1 Disconnect the fieldbus coupler from the power supply
- 2 Set the rotary selector switch to the desired position using a screwdriver:
  - Top switch denotes the unit digit
  - Bottom switch denotes the tens digit

Make sure that the switches engage properly.

- 3 Restore the power supply of the fieldbus coupler



Example:  
Address 34

## Technical data

The technical data of the fieldbus coupler can be found under: [www.beckhoff.com](http://www.beckhoff.com)

## Safety

### **WARNING!**

#### **Danger from incorrect operation and work that is not carried out properly.**

This can result in serious personal injury and damage to property.

- ▶ All the work and functions described in this document must only be carried out by technically trained and qualified personnel.
- ▶ Read and understand this document in full.
- ▶ Read and understand all safety rules and user documentation for this equipment and all system components.

### **WARNING!**

#### **Danger from electrical current.**

This can result in serious personal injury and damage to property.

- ▶ Before starting work, switch off all devices and components involved, and disconnect them from the grid.
- ▶ Secure all devices and components involved so they cannot be switched back on.

### **WARNING!**

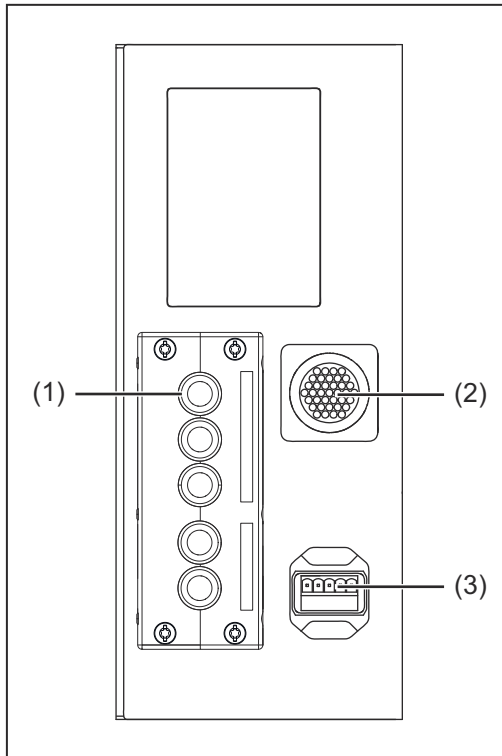
#### **Danger from unplanned signal transmission.**

This can result in serious personal injury and damage to property.

- ▶ Do not transfer safety signals via the interface.

# Connections and connector pin assignments

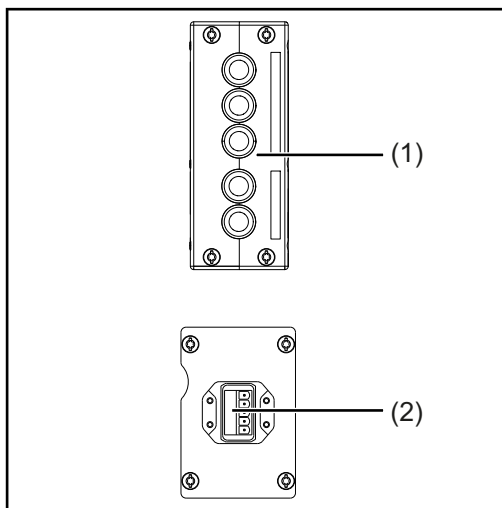
Connections for robot controls to Robacta FB 8I\_8O (Robacta CTC)



Connections to Robacta FB 8I\_8O

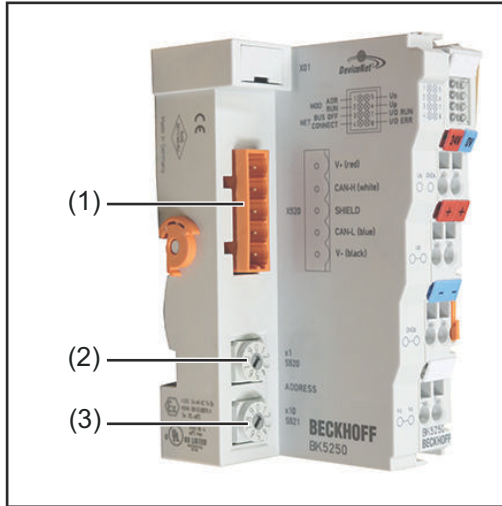
- (1) **Perforated plate with rubber bushings**
- (2) **Standard I/O 1 connecting plug** for connection with Robacta CTC
- (3) **Supply connection socket +24 V AIDA** for supplying the bus coupler and the field bus terminals

Connections for robot controls on the outside of Robacta TX, TX 10i, TX/i TWIN



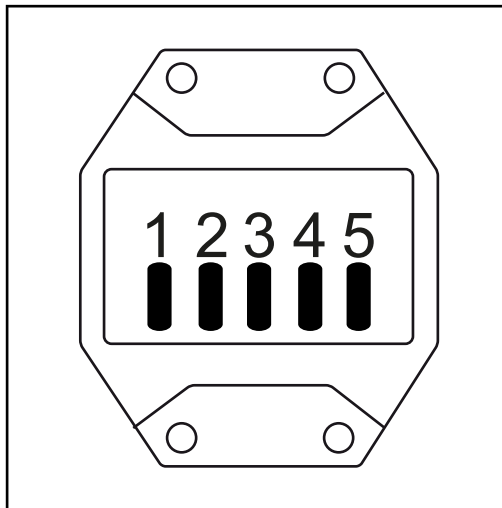
- (1) **Perforated plate with rubber bushings**
- (2) **Supply connection socket +24 V AIDA** for supplying the bus coupler and the field bus terminals

**Connections on the fieldbus coupler**



- (1) **DeviceNet connection socket**
- (2) **Upper rotary selector switch**  
To set the unit digit of the address
- (3) **Lower rotary selector switch**  
To set the tens digit of the address

**Pin assignment for supply connection socket +24 V AIDA**



Pin	Assignment
1	+24 V power supply for the field bus coupler and the field bus terminals (US1)
2	0 V power supply for the field bus coupler and the field bus terminals (US1)
3	-
4	-
5	-

# Connecting the Robot Control

## Data cable information

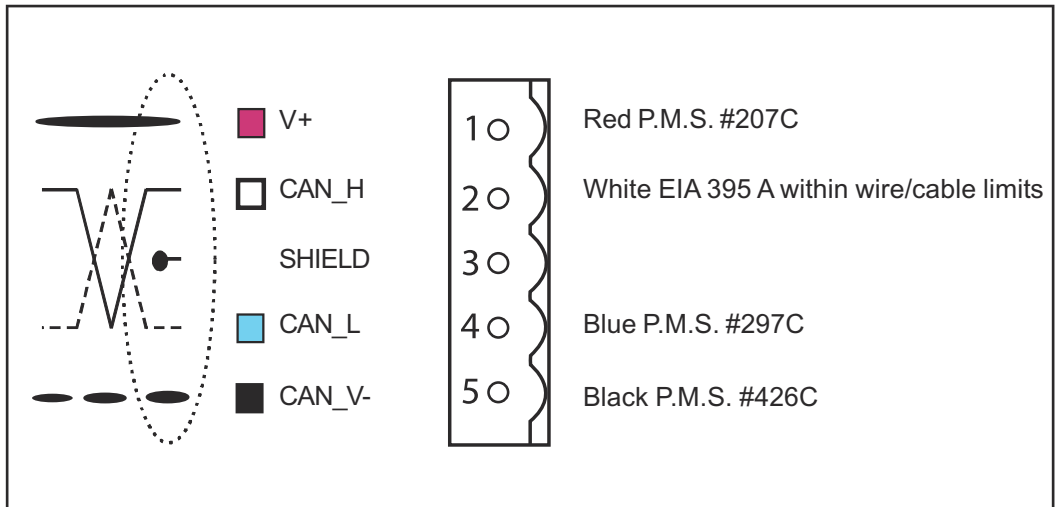
The data cable must be a 2x2-core twisted and shielded cable:

- One wire pair for data transfer
- One wire pair for the power supply (currents up to 8 A are possible, depending on the cable)

The maximum permitted line length depends on the baud rate:

- maximum 100 m (328 ft. 1.01 in.) at the highest baud rate (500 kbaud)
- maximum 500 m (1640 ft. 5.04 in.) at the lowest baud rate (125 kbaud)

The data cable is connected to the fieldbus coupler via the 5-pin plug supplied. Pin 1 is located at the top on the fieldbus coupler.



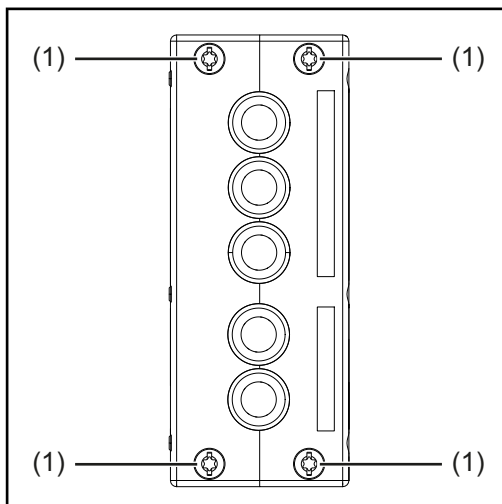
DeviceNet connection with associated assignment

### NOTE!

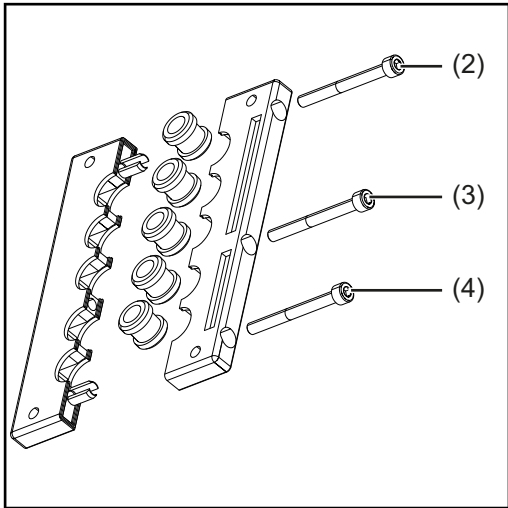
#### Possible disturbance of data communication due to missing resistors.

- Attach resistors to the ends of the data cable to avoid reflections and associated transmission problems.

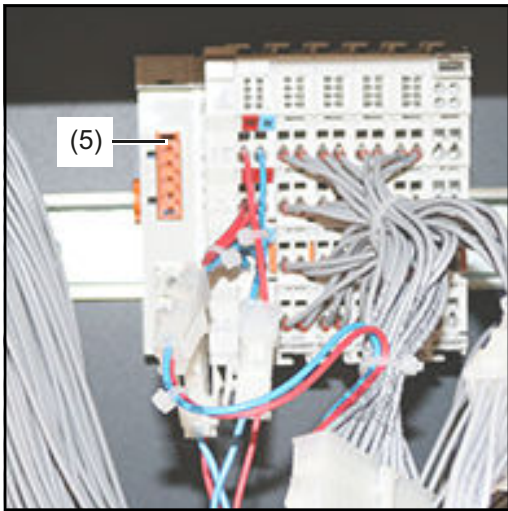
## Connecting the robot control data cable



- 1 Dismantle the device cover to make the fieldbus coupler accessible
- 2 Undo the screws (1)



- 3 Remove screws (2) - (4)
- 4 Open perforated plate
- 5 Route the data cable into the device through the center rubber bushing



- 6 Attach the 5-pin plug to the data cable
- 7 Connect the data cable to the connection (5) at the fieldbus coupler
- 8 Secure the data cable with cable ties
- 9 Screw the perforated plate back in place with the original screws
- 10 Screw the device covers back on with the original screws
  - Tightening torque of the screws for Robacta TX, TX 10i, TX/i TWIN = 10 Nm (7.38 ft-lb)
  - Tightening torque of the screws for Robacta FB 8I\_8O = 4 Nm (2.95 ft-lb)

# Robacta CTC input and output signals

## Arrangement of the fieldbus terminals (optional configuration)

The following shows the fieldbus terminal allocation as set in the factory:

BK 5250	KL1408	KL2408	KL1408 (OPT/i Robacta FB 16L_16O 4,101,345,CK)	KL2408 (OPT/i Robacta FB 16L_16O 4,101,345,CK)	KL9010
---------	--------	--------	--	--	--------

It is possible to install the two fieldbus terminals listed below in the robot interface. This means that a welding torch cleaning device can be connected to the interface in addition to Robacta CTC. For more information on this, see section [Additional scope of functions of Robacta FB 8I\\_8O Profinet](#) from page 39.

Optional fieldbus terminals

- KL1408 and
- KL2408

Both terminals are part of option 4,101,345,CK.

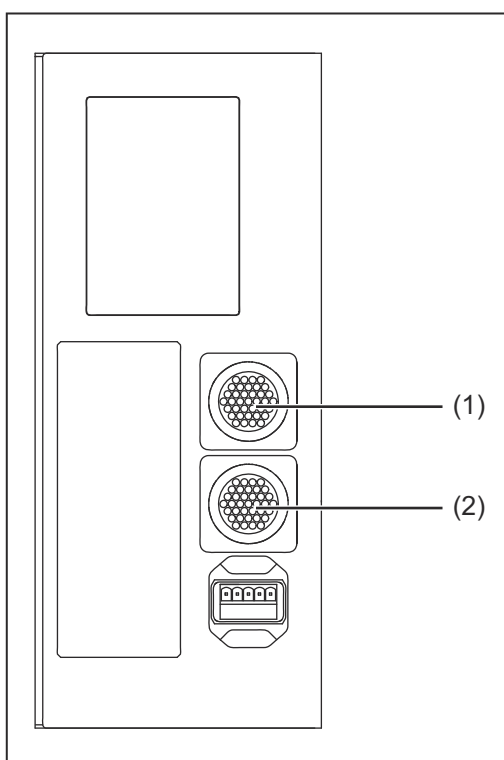
## Input signals (from CTC to robot)

Input	Signal	Range	Activity
E01	TLC	-	High
E02	VA	-	High
E03	LS	-	High
E04	Reserve	-	-
E05	SS1	-	High
E06	SS2	-	High
E07	1A	-	High
E08	Reserve	-	-

## Output signals (from robot to CTC)

Output	Signal	Range	Action
A01	MC	-	High
A02	FWD	-	High
A03	REV	-	High
A04	TL	-	High
A05	M0	-	High
A06	M1	-	High
A07	Reserve	-	-
A08	Reserve	-	-

**Additional scope of functions of Robacta FB 8I\_8O Profinet**



Connections to Robacta FB 8I\_8O Profinet

**(1) Standard I/O 1 connecting plug**  
This connecting plug is always located on the robot interface and is used to connect Robacta CTC to the robot interface

**(2) Standard I/O 2 connecting plug**  
This connecting plug is installed in the robot interface with option 4,101,345,CK.

With it, welding torch cleaning devices can be connected to the robot interface in addition to Robacta CTC. Only use the cable harnesses available from Fronius to connect the welding torch cleaning devices to the robot interface.

**Input signals**

for Robacta Reamer V Easy, Robacta Reamer V Easy Han6P J, Robacta Reamer Alu Edition, Robacta Reamer Alu 3000upm, Robacta Reamer Alu brush head, Robacta Reamer Twin:

Input (From the fieldbus coupler to the standard I/O 2 connecting plug)	Pin on the standard I/O 2 connecting plug	Signal	Action
E09	11	Gas nozzle free	High
E10	12	Reserve	-
E11	13	Reserve	-
E12	14	Reserve	-
E13	15	Reserve	-
E14	16	Reserve	-
E15	17	Reserve	-
E16	18	Reserve	-

**Output signals for**

Robacta Reamer V Easy, Robacta Reamer V Easy Han6P J, Robacta Reamer Alu Edition, Robacta Reamer Alu 3000upm, Robacta Reamer Alu brush head, Robacta Reamer Twin:

Output (From the standard I/O 2 connecting plug to the fieldbus coupler)	Pin on the standard I/O 2 connecting plug	Signal	Action
+24 V	1	-	-
GND	2	-	-
A09	3	Start cleaning	High
A10	4	Reserve	-
A11	5	Reserve	-
A12	6	Reserve	-
A13	7	Reserve	-
A14	8	Reserve	-
A15	9	Reserve	-
A16	10	Reserve	-

**Input signals for Reamer Braze+:**

Input (From the fieldbus coupler to the standard I/O 2 connecting plug)	Pin on the standard I/O 2 connecting plug	Signal	Action
E09	11	Ready for cleaning	High
E10	12	Reserve	-
E11	13	Reserve	-
E12	14	Reserve	-
E13	15	Reserve	-
E14	16	Reserve	-
E15	17	Reserve	-
E16	18	Reserve	-

**Output signals for Robacta Reamer Braze+:**

Output (From the standard I/O 2 connecting plug to the fieldbus coupler)	Pin on the standard I/O 2 connecting plug	Signal	Action
+24 V	1	-	-
GND	2	-	-
A09	3	Start cleaning motor	High
A10	4	Calibrate cleaning head	High
A11	5	Reserve	-
A12	6	Reserve	-
A13	7	Reserve	-



Output (From the standard I/O 2 connecting plug to the fieldbus coupler)	Pin on the standard I/O 2 connecting plug	Signal	Action
A14	8	Reserve	-
A15	9	Reserve	-
A16	10	Reserve	-

#### Input signals for Robacta Reamer V:

Input (From the fieldbus coupler to the standard I/O 2 connecting plug)	Pin on the standard I/O 2 connecting plug	Signal	Action
E09	11	Gas nozzle free	High
E10	12	Gas nozzle clamped	High
E11	13	Cleaning motor turns	High
E12	14	Parting agent level OK	High
E13	15	Cleaning motor bottom	High
E14	16	Cleaning motor top	High
E15	17	Wire cutter open	High
E16	18	Wire cutter closed	High

#### Output signals for Robacta Reamer V:

Output (From the standard I/O 2 connecting plug to the fieldbus coupler)	Pin on the standard I/O 2 connecting plug	Signal	Action
+24 V	1	-	-
GND	2	-	-
A09	3	Clamp gas nozzle/cleaning motor on	High
A10	4	Inject parting agent	High
A11	5	Cut the wire electrode	High
A12	6	Cleaning motor up	High
A13	7	Optional GND for sensors	High
A14	8	Reserve	-
A15	9	Reserve	-
A16	10	Reserve	-

#### Input signals for Robacta Reamer V Twin:

<b>Input (From the fieldbus coupler to the standard I/O 2 connecting plug)</b>	<b>Pin on the standard I/O 2 connecting plug</b>	<b>Signal</b>	<b>Action</b>
E09	11	Gas nozzle free	High
E10	12	Gas nozzle clamped	High
E11	13	Reserve	-
E12	14	Parting agent level OK	High
E13	15	Cleaning motor bottom	High
E14	16	Cleaning motor top	High
E15	17	Swivel device left	High
E16	18	Swivel device right	High

**Output signals for Robacta Reamer V Twin:**

<b>Output (From the standard I/O 2 connecting plug to the fieldbus coupler)</b>	<b>Pin on the standard I/O 2 connecting plug</b>	<b>Signal</b>	<b>Action</b>
+24 V	1	-	-
GND	2	-	-
A09	3	Clamp gas nozzle/cleaning motor on	High
A10	4	Inject parting agent	High
A11	5	Cut the wire electrode	High
A12	6	Cleaning motor up	High
A13	7	Swivel device to the left	High
A14	8	Swivel device to the right	High
A15	9	Reserve	-
A16	10	Reserve	-

**Input signals for Robacta Reamer V 70 Han12P:**

<b>Input (From the fieldbus coupler to the standard I/O 2 connecting plug)</b>	<b>Pin on the standard I/O 2 connecting plug</b>	<b>Signal</b>	<b>Action</b>
E09	11	Gas nozzle free	High
E10	12	Reserve	-
E11	13	Reserve	-
E12	14	Reserve	-
E13	15	Reserve	-
E14	16	Cleaning motor top	High
E15	17	Reserve	-

Input (From the fieldbus coupler to the standard I/O 2 connecting plug)	Pin on the standard I/O 2 connecting plug	Signal	Action
E16	18	Reserve	-

#### Output signals for Robacta Reamer V 70 Han12P:

Output (From the standard I/O 2 connecting plug to the fieldbus coupler)	Pin on the standard I/O 2 connecting plug	Signal	Action
+24 V	1	-	-
GND	2	-	-
A09	3	Start cleaning	High
A10	4	Inject parting agent	High
A11	5	Cut the wire electrode	High
A12	6	GND for sensors	High
A13	7	Reserve	-
A14	8	Reserve	-
A15	9	Reserve	-
A16	10	Reserve	-

#### Input signals for Robacta Reamer V Comfort:

Input (From the fieldbus coupler to the standard I/O 2 connecting plug)	Pin on the standard I/O 2 connecting plug	Signal	Action
E09	11	Gas nozzle free	High
E10	12	Sensor output signal	High
E11	13	Sensor output signal	High
E12	14	Parting agent level OK	-
E13	15	Reserve	-
E14	16	Cleaning motor top	High
E15	17	Reserve	-
E16	18	Reserve	-

#### Output signals for Robacta Reamer V Comfort:

Output (From the standard I/O 2 connecting plug to the fieldbus coupler)	Pin on the standard I/O 2 connecting plug	Signal	Action
+24 V	1	-	-
GND	2	-	-
A09	3	Start cleaning	High
A10	4	Inject parting agent	High
A11	5	Cut the wire electrode	High
A12	6	Actuator output signal	High
A13	7	GND for the sensors	High
A14	8	Reserve	-
A15	9	Reserve	-
A16	10	Reserve	-

**Input signals for Robacta TC 1000, Robacta TC 2000:**

Input (From the fieldbus coupler to the standard I/O 2 connecting plug)	Pin on the standard I/O 2 connecting plug	Signal	Action
E09	11	Ready	High
E10	12	Fluid Level Control	High
E11	13	Cleaning Error	High
E12	14	Reserve	-
E13	15	Reserve	-
E14	16	Reserve	-
E15	17	Reserve	-
E16	18	Reserve	-

**Output signals for Robacta TC 1000, Robacta TC 2000:**

Output (From the standard I/O 2 connecting plug to the fieldbus coupler)	Pin on the standard I/O 2 connecting plug	Signal	Action
+24 V	1	-	-
GND	2	-	-
A09	3	Cleaning Start	High
A10	4	Spray In	High
A11	5	Wire Cutter	High
A12	6	Quick Stop	High
A13	7	Reserve	-

Output (From the standard I/O 2 connecting plug to the fieldbus coup- ler)	Pin on the standard I/O 2 connecting plug	Signal	Action
A14	8	Reserve	-
A15	9	Reserve	-
A16	10	Reserve	-

# Robacta TX input and output signals

## Fieldbus terminal allocation

The following shows the fieldbus terminal allocation as set in the factory:

BK 5250	KL1408	KL1408	KL1408	KL2408	KL2612	KL9010
---------	--------	--------	--------	--------	--------	--------

Additional fieldbus terminals can be installed in a robot interface. However, the number is limited by the size of the housing.

### NOTE!

**The process data frame changes when additional fieldbus terminals are installed.**

## Input signals (from the torch body change station to the robot)

Input	Signal	Range	Action
E01	Torch body sensor 1	-	High
E02	Torch body sensor 2	-	High
E03	Torch body sensor 3	-	High
E04	Torch body sensor 4	-	High
E05	Torch body sensor 5	-	High
E06	Torch body sensor 6	-	High
E07	Torch body sensor 7	-	High
E08	Torch body sensor 8	-	High
E09	Torch body sensor 9	-	High
E10	Torch body sensor 10	-	High
E11	Wire sensor signal	-	High
E12	Pressure switch signal	-	High
E13	Gas nozzle free (with Robacta Reamer V)  TC Ready (with Robacta TC)	-	High
E14	Gas nozzle free (with Robacta Reamer V Easy)  Cleaning motor bottom (with Robacta Reamer Alu brush head)	-	High
E15	Cleaning motor turns (with Robacta Reamer V)	-	High

Input	Signal	Range	Action
E16	Parting agent filling level OK (with Robacta Reamer V)	-	High
E17	Cleaning motor bottom (with Robacta Reamer V)  Cleaning Error (with Robacta TC)	-	High
E18	Cleaning motor top (with Robacta Reamer V)	-	High
E19	Wire cutter closed	-	High
E20	Wire cutter open	-	High
E21	Chute signal	-	High
E22	'C-Sens. 4' Signal 1	-	High
E23	Robacta TX cover sensor 1	-	High
E24	Robacta TX cover sensor 2	-	High

Descriptions of the signals can be found in the Operating Instructions for Robacta TX.

**Output signals  
(from the robot to  
the torch body  
change station)**

Output	Signal	Range	Action
A01	Clamp gas nozzle and cleaning motor on (with Robacta Reamer V)  Start cleaning (with Robacta Reamer V Easy and Robacta Reamer Alu brush head)  Cleaning Start (with Robacta TC)	-	High
A02	Inject parting agent (with Robacta Reamer V)	-	High
A03	Cleaning motor up (with Robacta Reamer V)	-	High
A04	Cut the wire electrode	-	High
A05	Robacta TX cover valve 1	-	High
A06	Robacta TX cover valve 2	-	High
A07	'C-Act. 3' Signal 1	-	High
A08	Not used	-	-
A09	Valve 1, welding torch changeover	-	High
A10	Reserve for relay OUT	-	High
A11	Not used	-	-
A12	Not used	-	-
A13	Not used	-	-
A14	Not used	-	-

<b>Output</b>	<b>Signal</b>	<b>Range</b>	<b>Action</b>
A15	Not used	-	-
A16	Not used	-	-

Descriptions of the signals can be found in the Operating Instructions for Robacta TX.



# Robacta TX 10i input and output signals

## Fieldbus terminal allocation

The following shows the fieldbus terminal allocation as set in the factory:

BK 5250	KL1408	KL1408	KL1408	KL2408	KL2612	KL9010
---------	--------	--------	--------	--------	--------	--------

Additional fieldbus terminals can be installed in a robot interface. However, the number is limited by the size of the housing.

**NOTE!**

**The process data frame changes when additional fieldbus terminals are installed.**

## Input signals (from the torch body change station to the robot)

Input	Signal	Range	Action
E01	Torch body sensor 1	-	High
E02	Torch body sensor 2	-	High
E03	Torch body sensor 3	-	High
E04	Torch body sensor 4	-	High
E05	Torch body sensor 5	-	High
E06	Torch body sensor 6	-	High
E07	Torch body sensor 7	-	High
E08	Torch body sensor 8	-	High
E09	Torch body sensor 9	-	High
E10	Torch body sensor 10	-	High
E11	Wire sensor signal	-	High
E12	Not used	-	-
E13	Gas nozzle free (with Robacta Reamer V)  TC Ready (with Robacta TC)	-	High
E14	Gas nozzle free (with Robacta Reamer V Easy)  Cleaning motor bottom (with Robacta Reamer Alu brush head)	-	High
E15	Cleaning motor turns (with Robacta Reamer V)	-	High

Input	Signal	Range	Action
E16	Parting agent filling level OK (with Robacta Reamer V)	-	High
E17	Cleaning motor bottom (with Robacta Reamer V)  Cleaning Error (with Robacta TC)	-	High
E18	Cleaning motor top (with Robacta Reamer V)	-	High
E19	Wire cutter closed	-	High
E20	Wire cutter open	-	High
E21	Chute signal	-	High
E22	'C-Sens. 4' Signal 1	-	High
E23	Cover sensor 1	-	High
E24	Cover sensor 2	-	High

Descriptions of the signals can be found in the Operating Instructions for Robacta TX 10i.

**Output signals  
(from the robot to  
the torch body  
change station)**

Output	Signal	Range	Action
A01	Clamp gas nozzle and cleaning motor on (with Robacta Reamer V)  Start cleaning (with Robacta Reamer V Easy and Robacta Reamer Alu brush head)  Cleaning Start (with Robacta TC)	-	High
A02	Inject parting agent (with Robacta Reamer V)	-	High
A03	Cleaning motor up (with Robacta Reamer V)	-	High
A04	Cut the wire electrode	-	High
A05	Robacta TX cover valve 1	-	High
A06	Robacta TX cover valve 2	-	High
A07	'C-Act. 3' Signal 1	-	High
A08	Not used	-	-
A09	Not used	-	-
A10	Reserve for relay OUT	-	High
A11	Not used	-	-
A12	Not used	-	-
A13	Not used	-	-
A14	Not used	-	-

<b>Output</b>	<b>Signal</b>	<b>Range</b>	<b>Action</b>
A15	Not used	-	-
A16	Not used	-	-

Descriptions of the signals can be found in the Operating Instructions for Robacta TX 10i.

# Robacta TX /i TWIN input and output signals

## Fieldbus terminal allocation

The following shows the fieldbus terminal allocation as set in the factory:

BK 5250	KL1408	KL1408	KL1408	KL2408	KL2612	KL9010
---------	--------	--------	--------	--------	--------	--------

Additional fieldbus terminals can be installed in a robot interface. However, the number is limited by the size of the housing.

### NOTE!

**The process data frame changes when additional fieldbus terminals are installed.**

## Input signals (from the torch body change station to the robot)

Input	Signal	Range	Action
E01	Torch body sensor 1	-	High
E02	Torch body sensor 2	-	High
E03	Torch body sensor 3	-	High
E04	Torch body sensor 4	-	High
E05	Torch body sensor 5	-	High
E06	Torch body sensor 6	-	High
E07	Torch body sensor 7	-	High
E08	Torch body sensor 8	-	High
E09	Not used	-	-
E10	Not used	-	-
E11	Wire sensor signal	-	High
E12	Not used	-	-
E13	Gas nozzle free (with Robacta Reamer V Twin)  TC Ready (with Robacta TC)	-	High
E14	Not used	-	-
E15	Not used	-	-
E16	Fluid Level Control (with Robacta TC)	-	High
E17	Cleaning Error (with Robacta TC)	-	High
E18	Not used	-	-

Input	Signal	Range	Action
E19	Not used	-	-
E20	Not used	-	-
E21	Not used	-	-
E22	Not used	-	-
E23	Sensor first Robacta TX cover	-	High
E24	Sensor second Robacta TX cover	-	High

Descriptions of the signals can be found in the Operating Instructions for Robacta TX/i TWIN.

**Output signals  
(from the robot to  
the torch body  
change station)**

Output	Signal	Range	Action
A01	Start cleaning (with Robacta Reamer V Twin)  Cleaning Start (with Robacta TC)	-	High
A02	Spray In (with Robacta TC)	-	High
A03	Not used	-	-
A04	Cut the wire electrode	-	High
A05	Valve first Robacta TX cover	-	High
A06	Valve second Robacta TX cover	-	High
A07	Not used	-	-
A08	Not used	-	-
A09	Not used	-	-
A10	Reserve for relay OUT	-	High
A11	Not used	-	-
A12	Not used	-	-
A13	Not used	-	-
A14	Not used	-	-
A15	Not used	-	-
A16	Not used	-	-

Descriptions of the signals can be found in the Operating Instructions for Robacta TX/i TWIN.

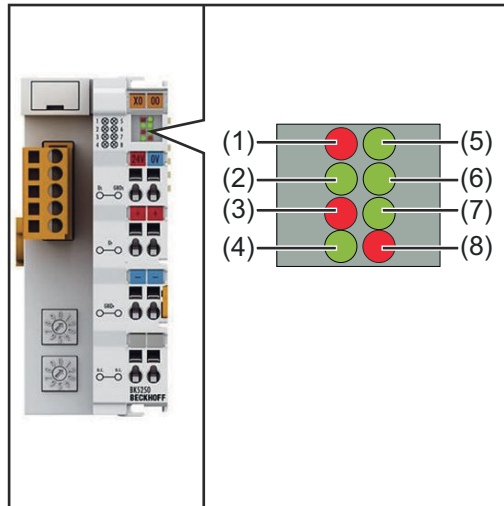
# Troubleshooting

## General

### ⚠ CAUTION!

**Danger due to voltage when disconnecting or connecting bus terminal contacts.**  
This can result in damage to property.

- ▶ Before disconnecting or connecting bus terminal contacts, disconnect the mains power.



Fieldbus coupler BK5250

#### Fieldbus status LEDs:

(1)	LED ADR - red (module)
(2)	LED RUN - green (module)
(3)	LED BUS OFF - red (network)
(4)	LED CONNECT - green (network)
(5)	LED U <sub>S</sub> - green (fieldbus coupler supply)
(6)	LED U <sub>P</sub> - green (power contacts supply)

#### Bus communication LEDs:

(7)	LED I/O RUN lights up green when communication is functioning
(8)	LED I/O ERR flashes red in the event of an error  When an error occurs, the LED indicates the type of error and the error location.

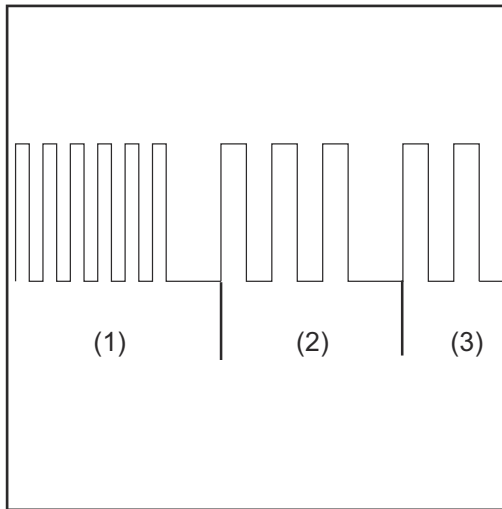
### NOTE!

**After the error has been corrected, the fieldbus coupler does not change the flashing sequence in many cases.**

- ▶ The supply voltage should be turned off/on or a software reset should be used to restart the fieldbus coupler.

**LED I/O ERR - Local Error**

The bus communication LEDs show the local communication between the fieldbus coupler and fieldbus terminals. The green LED lights up when there are no errors. The red LED flashes at two different frequencies when a terminal bus error occurs.



- (1) Flashing quickly:  
Start of the error code
- (2) First slow pulse:  
Type of error
- (3) Second slow pulse:  
Error location

**IMPORTANT!** The number of pulses shows the position of the last fieldbus terminal before the error occurred. Passive fieldbus terminals (e.g., supply terminals) are not counted.

Error code	Reason for error	Description
1 pulse	0	EEPROM checksum fault
	1	Overflow inline code buffer
	2	Unknown data type
2 pulses		Programmed configuration
	0	Incorrect table entry / bus coupler
	n (n < 0)	Terminal(s) table comparison incorrect
3 pulses	0	Terminal bus command error
4 pulses	0	Terminal bus data error
	n (n < 0)	Break behind terminal(s) (0:coupler)
5 pulses	n (n < 0)	Terminal bus error during register communication with terminal(s)
6 pulses	0	Special fieldbus errors
	n (n < 0)	

**IMPORTANT!** When an error occurs during operation, the error codes are not displayed immediately via the LEDs. The bus coupler must be prompted to diagnose the bus terminals by switching it on.

---

**Fieldbus Status LEDs**

The fieldbus status LEDs show the operating statuses of the fieldbus.

<b>Module</b>	<b>Status</b>
LED ADR (red)	
- Flashing	Receive queue overflow
- Lights up	Status OK
LED RUN (green)	
- Flashing	Configuration incorrect
- Lights up	Status OK
<hr/>	
<b>Network</b>	<b>Status</b>
LED BUS OFF (red)	
- Flashing	I/O connection in time-out
- Lights up	BUS OFF: CAN error, participant with the same node address
LED CONNECT (green)	
- Flashing	Bus coupler ready for communication, but not yet assigned to the master
- Lights up	Bus coupler is assigned to the master, data are being exchanged











**Fronius International GmbH**

Froniusstraße 1  
4643 Pettenbach  
Austria  
contact@fronius.com  
www.fronius.com

Under [www.fronius.com/contact](http://www.fronius.com/contact) you will find the addresses of all Fronius Sales & Service Partners and locations.