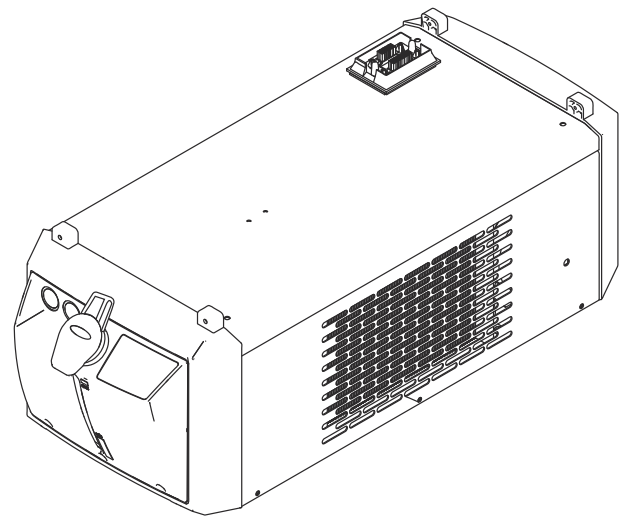


Operating Instructions

CU 800i
CU 1100i
CU 1200i
CU 1400i



HU | Kezelési útmutató



42,0426,0115,HU

040-05092023

Tartalomjegyzék

Biztonsági előírások.....	5
A biztonsági tudnivalók értelmezése.....	5
Általános tudnivalók.....	5
Rendeltetésszerű használat.....	6
Környezeti feltételek.....	6
Az üzemeltető kötelezettségei.....	6
A személyzet kötelezettségei.....	6
Hálózati csatlakozás.....	7
Magunk és mások védelme.....	7
Zajkibocsátási értékek megadása.....	8
Ártalmas gázok és gőzök miatti veszély.....	8
Szikraugrás veszélye.....	8
Hálózati és hegesztőáram miatti veszély.....	9
Kóbor hegesztőáramok.....	10
A készülékek elektromágneses összeférhetőség besorolásai.....	10
EMC-intézkedések.....	11
EMF-intézkedések.....	11
Különösen veszélyes helyek.....	11
Védőgázra vonatkozó követelmény.....	13
Védőgáz palackok által okozott veszély.....	13
Veszély a kiáramló védőgáz következtében.....	13
Biztonsági intézkedések a felállítás helyén és a szállítás során.....	14
Biztonsági intézkedések normál üzemben.....	14
Üzembe helyezés, karbantartás és javítás.....	15
Biztonságtechnikai ellenőrzés.....	15
Biztonsági jelölés.....	15
Adatbiztonság.....	16
Szerzői jog.....	16
Általános információk.....	17
Általános tudnivalók.....	19
Készülék-konceptió.....	19
Készülékváltozatok.....	19
Szállítási terjedelem.....	21
Az „Általános Szállítási és Fizetési Feltételek” érvényessége.....	21
Firmware frissítés.....	21
Szivárgásokra vonatkozó információk.....	22
Hűtőközeggel kapcsolatos információk.....	22
Opciók.....	23
OPT/i CU áramlás-hőmérséklet-érzékelő.....	23
OPT/i CU szintérzékelő.....	24
OPT CU elülső hűtőközeg-csatlakozók.....	24
OPT/i CU Torch deflate.....	24
Hűtőközeg-szivattyúk élettartama.....	25
Egy műszakos üzemben használt hűtőegységek hűtőközeg-szivattyújának élettartama.....	25
Több műszakos üzemben használt hűtőegységek hűtőközeg-szivattyújának élettartama.....	25
Figyelmeztetések a készüléken.....	26
Áttekintés.....	26
Csatlakozók és mechanikai alkatrészek.....	27
Csatlakozók és mechanikai alkatrészek.....	29
Csatlakozók és mechanikai alkatrészek: CU 1100i, CU 1200i, CU 1400i.....	29
Csatlakozók és mechanikai alkatrészek: CU 800i.....	30
Szerelés és üzembe helyezés.....	31
Szerelés és üzembe helyezés előtt.....	33
Biztonság.....	33
Felállítási utasítások.....	33

A hűtőközeg-szivattyúra vonatkozó garanciális rendelkezések.....	34
Rendeltetésszerű használat.....	34
Hűtőegység felszerelése a mozgatókocsira.....	35
Általános tudnivalók.....	35
A hűtőegység csavaros rögzítése a mozgatókocsin.....	35
Hűtőegység összekapcsolása az áramforrással.....	36
Biztonság.....	36
Hűtőegység összekapcsolása az áramforrással.....	36
Hűtőközeg visszatérő köri szűrő és hűtőközeg tömlők csatlakoztatása.....	38
Biztonság.....	38
Hűtőközeg visszatérő köri szűrő és hűtőközeg tömlők csatlakoztatása.....	38
Hűtőegység feltöltése és üzembe helyezése.....	39
A hűtőegység feltöltése.....	39
A hűtőegység üzembe helyezése.....	40
OPT/i CU Torch deflate: a hegesztőpisztoly tömlőköteg kiürítése/feltöltése.....	41
Üzem módok.....	43
Elérhető üzemmódok.....	43
Üzem módok ajánlott alkalmazása.....	44
Hűtőegység leválasztása az áramforrásról.....	45
Biztonság.....	45
Hűtőegység leválasztása az áramforrásról.....	45
Hibadiagnosztika, hibaelhárítás	47
Hibadiagnosztika, hibaelhárítás.....	49
Biztonság.....	49
Hibadiagnosztika, hibaelhárítás.....	49
Hűtőközeg-szivattyú tengelyének megforgatása CU 800i, CU 1100i, CU 1100i /MV esetén.....	52
Biztonság.....	52
Hűtőközeg-szivattyú tengelyének megforgatása.....	52
Ápolás, karbantartás és ártalmatlanítás	53
Ápolás, karbantartás és ártalmatlanítás.....	55
Biztonság.....	55
A hűtőegység ápolási és karbantartási szimbólumai.....	56
Karbantartási időközök, karbantartási munkák.....	56
Tisztítsa meg a készülék külső oldalán lévő hűtőközeg visszatérő köri szűrőt.....	57
Tisztítsa meg a készülék belső terében lévő hűtőközeg előszűrőt (csak CU 1200i Pro /MC).....	58
Hűtő kifúvatása.....	60
Hűtőközeg csere (CU 800i, 1100i és 1400i).....	61
Hűtőközeg-csere (CU 1200i).....	64
Ártalmatlanítás.....	68
MŰSZAKI ADATOK	69
MŰSZAKI ADATOK.....	71
Általános tudnivalók.....	71
CU 800i, CU 800i /460°V.....	71
CU 800i Pro.....	73
CU 1100i, CU 1100i /460°V.....	74
CU 1100i /MV, CU 1100i /MV RVP.....	76
CU 1200i Pro /MC.....	78
CU 1400i Pro /MC.....	79

A biztonsági tudnivalók értelmezése



FIGYELMEZTETÉS!

Közvetlenül fenyegető veszélyt jelez.

- ▶ Halál vagy súlyos sérülés a következménye, ha nem kerül el.



VESZÉLY!

Veszélyessé is válható helyzetet jelöl.

- ▶ Ha nem kerül el, következménye halál vagy súlyos sérülés lehet.



VIGYÁZAT!

Károssá válható helyzetet jelöl.

- ▶ Ha nem kerül el, következménye könnyű személyi sérülés vagy csekély anyagi kár lehet.

MEGJEGYZÉS!

Olyan lehetőséget jelöl, amely a munka eredményét hátrányosan befolyásolja és a felszerelésben károkat okozhat.

Általános tudnivalók

A készüléket a technika mai állása és elismert biztonságtechnikai szabályok szerint készítettük. Ennek ellenére hibás kezelés vagy visszaélés esetén veszély fenyegeti

- a kezelő vagy harmadik személy testi épségét és életét,
- az üzemeltető készülékét és egyéb anyagi értékeit,
- a készülékkel végzett hatékony munkát.

A készülék üzembe helyezésével, kezelésével, karbantartásával és állagmegóvásával foglalkozó személyeknek

- megfelelően képzettnek kell lenniük,
- hegesztési ismeretekkel kell rendelkezniük és
- teljesen ismerniük és pontosan követniük kell ezt a kezelési útmutatót.

A kezelési útmutatót állandóan a készülék felhasználási helyén kell őrizni. A kezelési útmutató előírásain túl be kell tartani a balesetek megelőzésére és a környezet védelmére szolgáló általános és helyi szabályokat is.

A készüléken található összes biztonsági és figyelmeztető feliratot

- olvasható állapotban kell tartani
- nem szabad tönkretenni
- eltávolítani
- letakarni, átragasztani vagy átfesteni.

A készüléken lévő biztonsági és veszélyjelző útmutatások helyét a készülék kezelési útmutatójának „Általános információk” című fejezete adja meg.

A biztonságot veszélyeztető hibákat a készülék bekapcsolása előtt meg kell szüntetni.

Az Ön biztonságáról van szó!

Rendeltetésszerű használat

A készüléket kizárólag rendeltetésszerűen szabad használni.

A készülék kizárólag az adattáblán megadott hegesztőeljárásra szolgál. Az egyéb vagy ezen túlmenő használat nem rendeltetésszerűnek minősül. Az ebből eredő károkért a gyártó nem felel.

A rendeltetésszerű használathoz tartozik még

- a kezelési útmutató összes tudnivalójának teljes ismerete és betartása
- az összes biztonsági és veszélyre figyelmeztető útmutatás teljes ismerete és betartása
- az ellenőrzési és karbantartási munkák elvégzése.

Tilos a készüléket a következő alkalmazásokhoz használni:

- csövek jégtelenítése
- elemek/akkumulátorok töltése
- motorok indítása

A készülék ipari és kisipari használatra alkalmas. A lakóterületen történő használatból eredő károkért a gyártó nem vállal felelősséget.

Hiányos vagy hibás munkavégzésért a gyártó szintén nem vállal felelősséget.

Környezeti feltételek

A készüléknek a megadott tartományon kívül történő üzemeltetése vagy tárolása nem rendeltetésszerűnek minősül. Az ebből eredő károkért a gyártó nem felel.

Környezeti levegő hőmérséklet-tartománya:

- Üzem közben: -10 °C ... +40 °C (14 °F ... 104 °F)
- Szállítás és tárolás során: -20 °C ... +55 °C (-4 °F ... 131 °F)

Relatív páratartalom:

- max. 50% 40 °C-on (104 °F)
- max. 90% 20 °C-on (68 °F)

Környezeti levegő: portól, savaktól, korrozív gázoktól vagy anyagoktól, stb. mentes

Tengerszint feletti telepítési magasság: max. 2000 m (6561 láb) 8.16 hüvelyk)

Az üzemeltető kötelezettségei

Az üzemeltető kötelezettséget vállal arra vonatkozóan, hogy csak olyan személyekkel végeztet munkát a géppel, akik

- az alapvető munkabiztonsági és balesetmegelőzési előírásokkal tisztában vannak és a készülék kezelésére betanították őket
- a kezelési útmutatót, különösen a „Biztonsági előírások” fejezetet elolvasták, megértették és azt aláírásukkal igazolták
- A munka eredményével szemben támasztott követelményeknek megfelelő képzésben részesültek.

A személyzet biztonság tudatos munkáját rendszeres időközönként ellenőrizni kell.

A személyzet kötelezettségei

Mindenki, aki a készülékkel végzendő munkával van megbízva, köteles a munka megkezdése előtt

- az alapvető munkabiztonsági és balesetmegelőzési előírásokat betartani
 - a kezelési útmutatót, különösen a „Biztonsági előírások” fejezetet elolvasni és aláírásával igazolni, hogy azt megértette és betartja.
-

A munkahely elhagyása előtt győződjön meg arról, hogy a távollétében sem keletkezhetnek személyi vagy anyagi károk.

Hálózati csatlakozás

A nagy teljesítményű készülékek áramfelvételük miatt befolyásolhatják a hálózat energetikai minőségét.

Ez néhány készüléktípust a következő formában érinthet:

- csatlakoztatási korlátozások
- a maximális megengedett hálózati impedanciára vonatkozó követelmények *)
- a minimálisan szükséges rövidzárlati teljesítményre vonatkozó követelmények *)

*) Mindenkor a közhálózathoz menő csatlakozón lásd a műszaki adatokat

Ebben az esetben a készülék üzemeltetője vagy felhasználója – adott esetben az energiaszolgáltató vállalattal egyeztetve – köteles meggyőződni arról, hogy a készüléket szabad-e csatlakoztatni.

FONTOS! Ügyeljen a hálózati csatlakozó biztonságos földelésére.

Magunk és mások védelme

A készülék használata során Ön számos veszélynek teszi ki magát, pl.:

- szikrahullás, repkedő, forró fém alkatrészek
- szem- és bőrkárosító ívsugárzás
- káros elektromágneses terek, amelyek szívritmus-szabályozóval ellátott személyek számára életveszélyt jelentenek
- hálózati és hegesztőáram miatti veszély
- fokozott zajterhelés
- káros hegesztési füst és gázok

A készülék használata során viseljen megfelelő védőruházatot. A védőruházatnak a következő tulajdonságokkal kell rendelkeznie:

- nehezen gyulladó
- szigetelő és száraz
- az egész testet befedő, sérülésmentes és jó állapotú
- védősisak
- hajtóka nélküli nadrág

A védőruházathoz tartozik többek között:

- A szemet és az arcot UV-sugárzás, hőség és szikrahullás ellen védő, előírás szerű szűrőbetéttel rendelkező védőpajzzsal kell védeni.
- A védőpajzs mögött előírás szerű, oldalvédővel rendelkező védőszemüveg viselése.
- Stabil, nedvesség esetén is szigetelő cipő viselése.
- A kéz védelme megfelelő kesztyűvel (elektromosan szigetelő, hővédő).
- Hallásvédő viselése a zajterhelés csökkentése és a sérülések elleni védelem érdekében.

Üzem közben más személyeket, mindenekelőtt a gyermekeket tartsa távol a készülékektől és a hegesztési eljárástól. Ha mégis tartózkodnak személyek a közelben, akkor

- részesítse őket a veszélyekre (ív általi vakításveszély, szikrahullás általi sérülésveszély, egészségkárosító hegesztési füst, zajterhelés, hálózati és hegesztőáram által előidézett esetleges veszélyeztetés, ...) vonatkozó oktatásban,
- bocsásson rendelkezésre megfelelő védőeszközt, vagy
- építsen megfelelő védőfalakat és -függönyöket.

Zajkibocsátási értékek megadása

A készülék <80dB(A) (ref. 1pW) maximális hangteljesítményszintet hoz létre üresjáratban, valamint az üzemelés utáni hűtési fázisban a normál terhelésnél maximálisan megengedett munkapontnak megfelelően az EN 60974-1 szerint.

Hegesztésnél (és vágásnál) nem adható meg munkahelyre vonatkoztatott zajkibocsátási érték, mivel az eljárás- és környezetfüggő. Különböző paraméterektől, például a hegesztőeljárástól (MIG/MAG-, AVI-hegesztés), a választott áramnemtől (egyenáram, váltóáram), a teljesítménytartománytól, a hegyanyag fajtájától, a munkadarab rezonancia-viselkedésétől, a munkahelyi környezettől, stb. függ.

Ártalmas gázok és gőzök miatti veszély

A hegesztéskor keletkező füst egészségkárosító gázokat és gőzöket tartalmaz.

A hegesztési füst olyan anyagokat tartalmaz, amelyek az International Agency for Research on Cancer 118. sz. tanulmánya szerint rákot okoznak.

Pontszerű elszívást és helyiségelszívást kell alkalmazni.

Ha lehetséges, akkor beépített elszívó szerkezettel rendelkező hegesztőpisztolyt kell használni.

Tartsa távol a fejét a keletkező hegesztési füsttől és gázoktól.

A keletkező füstöt, valamint káros gázokat

- ne lélegezze be
- megfelelő eszközökkel szívassa el a munkaterületről.

Gondoskodjon elegendő friss levegő hozzáféréseiről. Gondoskodjon arról, hogy a szellőztetés mértéke mindig legalább 20 m³/óra legyen.

Nem megfelelő szellőztetés esetén viseljen levegőbevezetéses hegesztősisakot.

Ha bizonytalan abban, hogy az elszívási teljesítmény elegendő-e, hasonlítsa össze a mért károsanyag-kibocsátási értékeket a megengedett határértékekkel.

Többek között a következő komponensek felelősek a hegesztési füstért:

- a munkadarabhoz felhasznált fémek
- elektródák
- bevonatok
- tisztítók, zsírtalanítók és hasonlóak
- az alkalmazott hegesztési eljárás

Ezért vegye figyelembe a felsorolt komponensekkel kapcsolatos megfelelő anyagbiztonsági adatlapokat és gyártói adatokat.

Az esetleg előfordulható expozícióra, a kockázatkezelési intézkedésekre és a munkakörülmények azonosítására vonatkozó ajánlások megtalálhatók a European Welding Association weboldalán, a Health & Safety területen (<https://european-welding.org>).

Tartsa távol a gyúlékony gőzöket (például oldószergőzöket) az ív sugárzási tartományától.

Ha nem hegeszt, zárja el a védőgáz palack vagy a fő gázellátás szelepét.

Szikkraugrás veszélye

A szikkraugrás tüzet és robbanást okozhat.

Soha ne hegeszzen gyúlékony anyagok közelében.

A gyúlékony anyagoknak legalább 11 méter (36 láb 1.07 hüvelyk) távolságban kell lenniük az ívtől, vagy bevizsgált burkolattal le kell fedni őket.

Tartson készenlétben megfelelő, bevizsgált tűzoltó készüléket.

Szikrák és forró fémrészecskék kis repedéseken és nyílásokon keresztül is bejuthatnak a környező területekre. Tegyen megfelelő intézkedéseket a sérülés- és balesetveszély elkerülésére.

Ne hegesszen tűz- és robbanásveszélyes területen és zárt tartályokban, hordókban vagy csövekben, ha azok nincsenek a megfelelő nemzeti és nemzetközi szabványok szerint előkészítve.

Nem szabad hegeszteni olyan tartályokat, amelyekben gázt, üzemanyagot, ásványolajat és hasonlókat tároltak/tárolnak. A maradványok robbanásveszélyt jelentenek.

Hálózati és hegesztőáram miatti veszély

Az elektromos áramütés alapvetően életveszélyes és halálos lehet.

Ne érintsen semmilyen feszültség alatt álló alkatrészt a készüléken belül és kívül.

MIG/MAG és AVI hegesztőeljárásnál a hegesztőhuzal, a huzaltekercs, az előtológörgők, valamint a hegesztőhuzallal kapcsolatban álló összes fém alkatrész feszültség alatt áll.

Mindig tegye jól szigetelt alapfelületre a huzalelőtölőt, vagy használjon megfelelő, szigetelt huzalelőtölő-befogót.

Gondoskodjon a megfelelő ön- és személyvédelemről a föld- vagy testpotenciállal szemben jól szigetelő, száraz alátétlemez vagy burkolat segítségével. Az alátétlemeznek vagy burkolatnak teljesen le kell fednie az emberi test és a föld- vagy testpotenciál közötti teljes területet.

Az összes kábelnek és vezetéknek jól rögzítettnek, sértetlennek, szigeteltnek és megfelelően méretezettnek kell lennie. A laza, megégett, károsodott vagy alulméretezett kábeleket és vezetékeket azonnal ki kell cserélni.

Minden használat előtt kézzel ellenőrizni kell az áramösszeköttetések stabilitását.

Bajonettzáras áramkábelek esetén az áramkábelt min. 180°-kal el kell forgatni a hossz tengelye körül és elő kell feszíteni.

Ne hurkolja a teste vagy testrészei köré a kábeleket és vezetékeket.

Az elektródát (bevont elektródát, wolframelektrodát, hegesztőhuzalt, ...)

- soha ne merítse hűtés céljából folyadékba
- soha ne érintse meg bekapcsolt áramforrás esetén.

Két áramforrás elektródái között például az egyik áramforrás üresjáratú feszültségének kétszerese léphet fel. A két elektróda potenciáljainak egyidejű érintésekor adott esetben életveszély áll fenn.

A hálózati és készülékcsatlakozó kábelekben rendszeresen vizsgálta meg villamos szakemberrel a védővezeték működőképességét.

Az I. védelmi osztályú készülékeknek védővezetős hálózatra és védőérintkezős dugaszrendszerre van szükségük az előírás szerű működéshez.

A készülékek védővezető nélküli hálózaton és védőérintkező nélküli dugaszoló aljzaton történő üzemeltetése csak akkor megengedett, ha betartanak minden, a védőleválasztásra vonatkozó nemzeti rendelkezést.

Ellenkező esetben ez durva hanyagságnak minősül. Az ebből eredő károkért a gyártó nem felel.

Szükség esetén gondoskodjon alkalmas eszközzel a munkadarab megfelelő földeléséről.

Kapcsolja ki a nem használt készüléket.

Nagyobb magasságban végzett munkához viseljen zuhanásvédő biztonsági hevedert.

A készüléken végzendő munka előtt kapcsolja ki készüléket és húzza ki a hálózati csatlakozó dugót.

Jól olvasható és érthető figyelmeztető táblával biztosítsa a készüléket a hálózati csatlakozó dugó csatlakoztatása ellen.

A készülék felnyitása után:

- süssse ki az elektromos töltést tároló összes alkatrészt
- Biztosítsa, hogy a készülék összes komponense árammentes legyen.

Ha feszültség alatt álló alkatrészeket kell dolgozni, vonjon be egy másik személyt, aki időben lekapcsolja a főkapcsolót.

Kóbor hegesztőáramok

Amennyiben nem veszi figyelembe az alábbi tájékoztatót, kóbor hegesztőáramok keletkezhetnek, amelyek a következőket okozhatják:

- tűzveszély
- a munkadarabbal összekapcsolt alkatrészek túlmelegedése
- védővezetők tönkremenetele
- a készülék és egyéb elektromos alkatrészek károsodása

Gondoskodjon a munkadarab-csatlakozókapocs és a munkadarab fix kapcsolatáról.

A munkadarab-csatlakozókapocsot rögzítse a lehető legközelebb a hegesztési helyhez.

A készüléket az elektromosan vezetőképes környezetével, pl. a vezetőképes padlóval vagy a vezetőképes állványokkal szembeni szigeteléssel szerelje fel.

Áramelosztók, duplafejű befogók, ..., használata esetén ügyeljen a következőkre: A nem használt hegesztőpisztoly / elektródartató elektródája is potenciálvezető. Gondoskodjon a nem használt hegesztőpisztoly / elektródartató megfelelően szigetelt elhelyezéséről.

Automatizált MIG/MAG alkalmazások esetén a huzalelektrodát csak szigetelve vezesse a hegesztőhuzal-hordóból, a nagy tekercsről vagy a huzaltekercsről a huzalelőtőlőhoz.

A készülékek elektromágneses összeférhetőség besorolásai

„A” zavarkibocsátási osztályú készülékek:

- csak ipari területen történő használatra szolgálnak
- más területen vezetéken terjedő és sugárzott zavarokat okozhatnak.

„B” zavarkibocsátási osztályú készülékek:

- teljesítik az ipari és a lakóterületek zavarkibocsátási követelményeit. Ez érvényes olyan lakóterületekre is, ahol az energiaellátás a nyilvános kisfeszültségű hálózatból történik.

A készülékek elektromágneses összeférhetőség besorolása a típustábla vagy a műszaki adatok alapján.

**EMC-
intézkedések**

Különleges esetekben a készülék a szabványban rögzített zavarkibocsátási határértékek betartása ellenére is befolyással lehet a tervezett alkalmazási területre (például ha a felállítás helyén érzékeny készülékek vannak, vagy ha a felállítás helye rádió- vagy televízió-vevőkészülékek közelébe esik). Ebben az esetben az üzemeltető köteles a zavar elhárítására megfelelő intézkedéseket tenni.

Végezze el a készülék környezetében lévő berendezések zavartűrésének vizsgálatát és értékelését a nemzeti és nemzetközi rendelkezések szerint. Példák olyan zavarérzékeny berendezésekre, amelyeket a készülék befolyásolhat:

- biztonsági berendezések
- hálózat-, jel- és adatátviteli vezetékek
- elektronikus adatfeldolgozó és telekommunikációs berendezések
- mérő és kalibráló berendezések

EMC-problémák elkerülését elősegítő intézkedések:

1. Hálózati ellátás
 - Amennyiben az előírás szerinti hálózati csatlakoztatás ellenére elektromágneses zavarok lépnek fel, akkor tegyen kiegészítő intézkedéseket (pl. használjon megfelelő hálózati szűrőt).
2. Hegesztőáram vezetők
 - a lehető legrövidebbek legyenek
 - szorosan együtt legyenek vezetve (az elektromágneses mezőkkel (EMF) kapcsolatos problémák elkerülése érdekében is)
 - legyenek távol más vezetékektől
3. Potenciál-kiegyenlítés
4. Munkadarab földelése
 - Szükség esetén megfelelő kondenzátorok segítségével hozzon létre földcsatlakozást.
5. Árnyékolás, szükség esetén
 - Árnyékolja le a környezetben található egyéb berendezéseket
 - Árnyékolja le a teljes hegesztőrendszert

**EMF-
intézkedések**

Az elektromágneses mezők eddig nem ismert egészségkárosodást okozhatnak:

- A szomszédban lévő, például szívritmus-szabályozót vagy hallásjavító készüléket viselő személyekre gyakorolt hatások
- A szívritmus-szabályozót viselőknél orvosi tanácsot kell kérniük, mielőtt a készülék és a hegesztési eljárás közvetlen közelébe mennek
- A hegesztőkábelek és a hegesztő feje/törzse közötti távolságot biztonsági okokból a lehető legnagyobbra kell választani
- A hegesztőkábeleket és a tömlőkötegeket ne vigye a vállán és ne tekerje a teste vagy testrészei köré

**Különösen
veszélyes helyek**

Kezét, haját, ruhadarabjait és szerszámait tartsa távol a mozgó alkatrészekről, mint például:

- ventilátorok
- fogaskerekek
- görgők
- tengelyek
- Huzaltekercsek és hegesztőhuzalok

Ne nyúljon a huzalelőtölő forgó fogaskerekei vagy a hajtás forgó alkatrészei közé.

A burkolatokat és oldalelemeket csak a karbantartási és javítási munkák idejére nyissa ki/távolítsa el.

Üzem közben

- Gondoskodjon róla, hogy az összes burkolat zárva legyen és az összes oldal-elem szabályszerűen fel legyen szerelve.
- Tartsa zárva az össze fedelet és oldalelemet.

A hegesztőhuzal hegesztőpisztolyból történő kilépése nagy sérülési kockázatot jelent (kéz átszúródása, arc vagy szem sérülése, ...).

Ezért mindig tartsa el a testétől a hegesztőpisztolyt (huzalelőtöléses készülékek) és viseljen megfelelő védőszemüveget.

Hegesztés közben és után ne érintse meg a munkadarabot - égési sérülés veszélye.

A lehűlő munkadarabról salak pattanhat le. Ezért a munkadarab utómunkálatai-hoz is előírászerű védőfelszerelést kell viselni és más személyek megfelelő védelméről is gondoskodni kell.

Hagyja lehűlni a hegesztőpisztolyt és a többi magas üzemi hőmérsékletű felsze-relési elemet, mielőtt dolgozni kezd rajtuk.

Tűz- és robbanásveszélyes helyiségekben különleges előírások érvényesek - vegye figyelembe a megfelelő nemzeti és nemzetközi rendelkezéseket.

A fokozott elektromos veszélyeztetettségnek kitett helyiségekben (például kazánok) végzendő munkához használt áramforrásokat a (Safety) jellel kell megjelölni. Az áramforrásnak azonban nem szabad ilyen helyiségekben lennie.

Forrázásveszély a kifolyó hűtőközeg következtében. A hűtőközeg előremenő és visszatérő köre csatlakozóinak leválasztása előtt kapcsolja le a hűtőegységet.

A hűtőközeggel végzett munkához vegye figyelembe a hűtőközeg biztonsági adatlapjának adatait. A hűtőközeg biztonsági adatlapja a szerviztől vagy a gyártó honlapjáról szerezhető be.

Készülékek daruval történő szállításához csak a gyártó megfelelő teherfüggesztő szerkezetét használja.

- Akassza be a láncokat vagy köteleket a megfelelő teherfüggesztő szerkezet felfüggesztési pontjain.
- A láncoknak vagy köteleknek a lehető legkisebb szöget kell bezárniuk a függőlegessel.
- Távolítsa el a gázpalackot és a huzalelőtölőt (MIG/MAG- és AVI-készülékek).

A huzalelőtölő hegesztés közbeni darus felfüggesztéséhez mindig megfelelő, szigetelt huzalelőtölő-felfüggesztőt használjon (MIG/MAG- és AVI-készülékek).

Ha a készülék tartóhevederrel vagy hordozófogantyúval van felszerelve, az kizárólag kézzel történő szállításra szolgál. Daruval, villás targoncával vagy más mechanikus emelőeszközzel történő szállításra a tartóheveder nem alkalmas.

Minden függesztéket (hevederek, csatok, láncok, ...), amely a készülékkel vagy komponenseivel kapcsolatban kerül felhasználásra, rendszeresen ellenőrizni kell (például mechanikai sérülések, korrózió vagy egyéb környezeti hatások miatt bekövetkező változások szempontjából).

a vizsgálati intervallumnak és a vizsgálat terjedelmének legalább a mindenkori hatályos nemzeti szabványoknak és irányelveknek megfelelőnek kell lennie.

Színtelen és szagtalan védőgáz észrevétlen kiömlésének veszélye védőgázcsatlakozó adapter használata esetén. A védőgázcsatlakozó adapter készülékoldali menetét a szerelés előtt megfelelő teflonszalaggal kell tömíteni.

Védőgázra vonatkozó követelmény

A szennyezett védőgáz - különösen körvezetékeknél - károkat okozhat a felszerelésen és a hegesztés minőségének csökkenéséhez vezethet.

A védőgáz minőségét tekintve a következő előírásokat kell teljesíteni:

- szilárd anyagok részecskénagysága < 40 µm
- nyomás alatti harmatpont < -20 °C
- max. olajtartalom < 25 mg/m³

Szükség esetén használjon szűrőt!

Védőgáz palackok által okozott veszély

A védőgáz palackok nyomás alatt álló gázt tartalmaznak és sérülés esetén felrobbanhatnak. Mivel a védőgáz palackok a hegesztő felszerelés részei, nagyon óvatosan kell kezelni őket.

Védje a sűrített gázt tartalmazó védőgáz palackokat a túl nagy hőségtől, mechanikus ütésektől, salaktól, nyílt lángtól, szikrától és ívtől.

Szerelje függőlegesen és rögzítse az utasítás szerint a védőgáz palackokat, hogy ne borulhassanak fel.

Hegesztő vagy más elektromos áramköröktől tartsa távol a védőgáz palackokat.

Soha ne akassza a hegesztőpisztolyt a védőgáz palackra.

Soha ne érintsen elektródát a védőgáz palackhoz.

Robbanásveszély - soha ne hegesszen nyomás alatt álló védőgáz palackon.

Mindig csak a mindenkori alkalmazáshoz megfelelő védőgáz palackot és hozzávaló, alkalmas tartozékokat (szabályozókat, tömlőket és csőszerelvényeket, ...) használjon. Csak jó állapotban lévő védőgáz palackokat és tartozékokat használjon.

Ha kinyitja egy védőgáz palack szelepét, fordítsa el az arcát a kieresztőnyílástól.

Ha nem hegeszt, zárja el a védőgáz palack szelepét.

Nem csatlakoztatott védőgáz palack esetén a hagyja a sapkát a védőgáz palack szelepén.

Tartsa be a védőgáz palackokra és tartozékalkatrészekre vonatkozó gyártói utasításokat, valamint a megfelelő nemzeti és nemzetközi rendelkezéseket.

Veszély a kiáramló védőgáz következtében

Fulladásveszély az ellenőrizetlenül kiáramló védőgáz következtében

A védőgáz színtelen, szagtalan és kiáramláskor kiszoríthatja a környezeti levegőben lévő oxigént.

- Gondoskodjon a megfelelő friss levegő bevezetéséről - szellőztetési tényező legalább 20 m³ / óra.
- Vegye figyelembe a védőgáz palackra vagy a fő gázellátásra vonatkozó biztonsági és karbantartási utasításokat
- Ha nem hegeszt, zárja el a védőgáz palack vagy a fő gázellátás szelepét.
- Minden üzembe helyezés előtt vizsgálja meg ellenőrizetlen gázkiáramlás szempontjából a védőgáz palackot vagy a fő gázellátást.

**Biztonsági
intézkedések a
felállítás helyén
és a szállítás
során**

A felboruló készülék életveszélyes lehet! Az akkumulátort sík és szilárd alapfelületen kell stabilan felállítani.

- Maximum 10°-os dőlésszög megengedett.

Tűz- és robbanásveszélyes helyiségekben különleges előírások érvényesek

- Vegye figyelembe a megfelelő nemzeti és nemzetközi rendelkezéseket.

Üzemen belüli utasításokkal és ellenőrzésekkel biztosítsa, hogy a munkahely környezete mindig tiszta és áttekinthető legyen.

A készüléket csak az adattáblán megadott IP-védelemmel állítsa fel és üzemeltesse.

A készülék felállításakor biztosítson 0,5 m (1 láb 7.69 hüvelyk) körös távolságot, hogy a hűtőlevegő akadálytalanul beáramolhasson és távozhasson.

A készülék szállításakor gondoskodjon arról, hogy a hatályos nemzeti és nemzetközi irányelveket és balesetvédelmi előírásokat betartsák. Ez speciálisan a szállítás és fuvarozás során fennálló veszélyekre vonatkozó irányelveket jelenti.

Ne emeljen fel vagy szállítson aktív készülékeket. Szállítás vagy emelés előtt kapcsolja ki a készülékeket!

A készülék minden szállítása előtt eressze le teljesen a hűtőközeget, valamint szerelje le a következő komponenseket:

- huzalelőtoló
- huzaltekercs
- védőgáz palack

Az üzembe helyezés előtt, a szállítás után feltétlenül végezze el a készülék sérülésekre vonatkozó szemrevételezését. Az esetleges sérüléseket az üzembe helyezés előtt képzett szervizszeméllyel hozassa rendbe.

**Biztonsági
intézkedések
normál üzemben**

A készüléket csak akkor üzemeltesse, ha valamennyi biztonsági berendezés működőképes. Ha a biztonsági berendezések nem teljesen működőképesek, akkor az veszélyezteti

- a kezelő vagy harmadik személy testi épségét és életét,
- az üzemeltető készülékét és egyéb anyagi értékeit
- a készülékkel végzett hatékony munkát.

A készülék bekapcsolása előtt hozassa rendbe a nem teljesen működőképes biztonsági berendezéseket.

A biztonsági berendezéseket soha ne kerülje meg és ne helyezze üzemén kívül.

A készülék bekapcsolása előtt biztosítsa, hogy senki se legyen veszélyben.

Legalább hetente egyszer ellenőrizze a készüléket a biztonsági berendezések külsőleg felismerhető károsodásai szempontjából.

Mindig rögzítse jól és darus szállítás esetén előtte vegye le a védőgáz palackot.

Tulajdonságai (elektromos vezetőképesség, fagyállóság, anyag-összeférhetőség, gyúlékonyság, ...) alapján csak a gyártó eredeti hűtőközege alkalmas készülékekben történő felhasználásra.

Csak a gyártó megfelelő eredeti hűtőközeget használja.

Ne keverje más hűtőközeggel a gyártó eredeti hűtőközeget.

Csak a gyártó rendszerlemeit csatlakoztassa a hűtőkörhöz.

Más rendszerelemek vagy más hűtőközegek használata során keletkező károkért a gyártó nem vállal felelősséget és minden szavatossági igény elvész.

A Cooling Liquid FCL 10/20 folyadék nem gyúlékony. Az etanol alapú hűtőközeg bizonyos feltételek mellett gyúlékony. A hűtőközeget csak zárt eredeti göngyölegben szállítsa és tartsa távol a gyújtóforrásoktól

Az elhasználódott hűtőközeget ártalmatlanítsa szakszerűen, a nemzeti és nemzetközi rendelkezések megfelelően. A hűtőközeg biztonsági adatlapja a szerviztől vagy a gyártó honlapjáról szerezhető be.

Lehűlt berendezés esetén a hegesztés kezdete előtt mindig ellenőrizze a hűtőközegszintet.

Üzembe helyezés, karbantartás és javítás

Idegen forrásból beszerzett alkatrészek esetén nem garantált, hogy az igénybevételnek és a biztonsági igényeknek megfelelően tervezték és gyártották őket.

- Csak eredeti pót- és kopó alkatrészeket használjon (ez érvényes a szabványos alkatrészekre is).
- A gyártó beleegyezése nélkül ne végezzen a készüléken semmiféle változtatást, be- vagy átépítést.
- A nem kifogástalan állapotú alkatrészeket azonnal cserélje ki.
- A rendelésnél adja meg az alkatrészjegyzék szerinti pontos megnevezést és cikkszámot, valamint a készülék sorozatszámát.

A ház csavarjai védővezető-csatlakozást biztosítanak a ház részeinek földeléséhez.

Mindig megfelelő számú eredeti házcsavart használjon a megadott forgatónyomatékkal.

Biztonságtechnikai ellenőrzés

A gyártó javasolja, hogy legalább 12 havonta végeztesse el a gép biztonságtechnikai ellenőrzését.

Ugyanazon 12 hónapos intervallumon belül javasolja a gyártó az áramforrások kalibrálását.

Ajánlatos a biztonságtechnikai ellenőrzést minősített villamos szakemberrel elvégeztetni

- módosítás után
- beszerelés vagy átépítés után
- javítás, ápolás és karbantartás után
- legalább tizenkét havonta.

A biztonságtechnikai ellenőrzés során követni kell a megfelelő nemzeti és nemzetközi szabványok és irányelvek előírásait.

A biztonságtechnikai ellenőrzéssel és a kalibrálással kapcsolatban közelebbi tájékoztatást a szerviz nyújt. A szerviz kérésre a szükséges dokumentumokat rendelkezésre bocsátja.

Biztonsági jelölés

A CE-jelöléssel ellátott készülékek teljesítik a kiefeszültségre és az elektromágneses összeférhetőségre vonatkozó irányelv (például az EN 60 974 szabványsor fontos termékszabványai) alapvető követelményeit.

A Fronius International GmbH kijelenti, hogy a készülék megfelel a 2014/53/EU irányelv előírásainak. Az EU megfelelőségi nyilatkozat teljes szövege a következő Internet-címen áll rendelkezésre: <http://www.fronius.com>

A CSA vizsgálati jellel jelölt készülékek teljesítik a Kanadában és az USA-ban érvényes releváns szabványok előírásait.

Adatbiztonság A gyári beállítások megváltoztatása esetén az adatok biztonságáért (mentéséért) a felhasználó felelős. A személyes beállítások kitörlődéséért a gyártó nem felel.

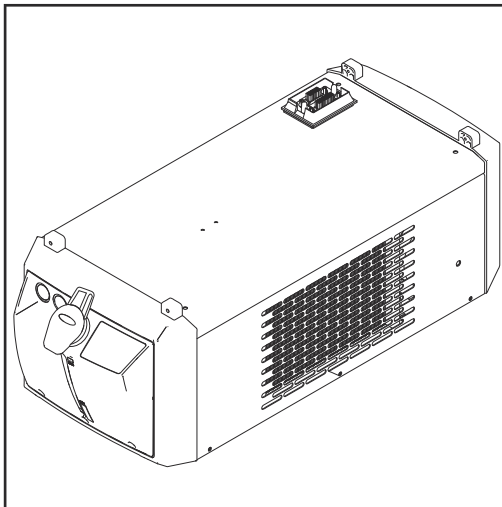
Szerzői jog A jelen kezelési útmutató szerzői joga a gyártóé.

A szöveg és az ábrák a nyomdába adás időpontjában fennálló műszaki állapotnak felelnek meg. A változtatás jogát fenntartjuk. A kezelési útmutató tartalma semmiféle igényre nem adhat alapot. Újítási javaslatokat és a kezelési útmutatóban előforduló hibák közlését köszönettel vesszük.

Általános információk

Általános tudnivalók

Készülék-kon- cepció



A hűtőegység az áramforrással együtt egy egységet képez. Az egyedül álló áramforráshoz hasonlóan az áramforrásból és hűtőegységből álló egység is felszerelhető mozgatókocsira.

Készülékváltoza- tok

Hűtőegység leírása	Hűtőegység kompatibilis
CU 800i (standard változat) <ul style="list-style-type: none">- egy műszakos üzemhez- A hűtőközeg-szivattyú és a ventilátor alapkivitelben automatikusan kapcsolódik. A különböző üzemmódok kiválasztásával a hűtőegység üzemállapota manuálisan módosítható	- TPS 270i C áramforrások
CU 800i /460°V (standard változat 460°V-os üzemhez) <ul style="list-style-type: none">- egy műszakos üzemhez- A hűtőközeg-szivattyú és a ventilátor alapkivitelben automatikusan kapcsolódik. A különböző üzemmódok kiválasztásával a hűtőegység üzemállapota manuálisan módosítható	- TPS 270i C áramforrások
CU 800i Pro (professzionális változat) <ul style="list-style-type: none">- több műszakos üzemhez, több-feszültségű üzemhez, 600°V-os üzemhez- A hűtőközeg-szivattyú és a ventilátor alapkivitelben automatikusan kapcsolódik (az OPT/i CU áramlás-hőmérséklet-érzékelő opció segítségével a hűtőközeg-szivattyú és a ventilátor elektronikusan szabályozódik). A különböző üzemmódok kiválasztásával a hűtőegység üzemállapota manuálisan módosítható	- TPS 270i C áramforrások

Hűtőegység leírása	Hűtőegység kompatibilis
<p>CU 1100i (standard változat)</p> <ul style="list-style-type: none"> - egy műszakos üzemhez - A hűtőközeg-szivattyú és a ventilátor alapkivitelben automatikusan kapcsolódik. A különböző üzemmódok kiválasztásával a hűtőegység üzemállapota manuálisan módosítható 	<ul style="list-style-type: none"> - TPS 320i - 600i áramforrások - iWave 300i - 500i áramforrások (nem kompatibilis az iWave készülék család Multivoltageáramforrásaival)
<p>CU 1100i /460°V (standard változat 460°V-os üzemhez)</p> <ul style="list-style-type: none"> - egy műszakos üzemhez - A hűtőközeg-szivattyú és a ventilátor alapkivitelben automatikusan kapcsolódik. A különböző üzemmódok kiválasztásával a hűtőegység üzemállapota manuálisan módosítható 	<ul style="list-style-type: none"> - TPS 320i - 600i áramforrások
<p>CU 1100i /MV, CU 1100i /MV RVP (többfeszültségű változat)</p> <ul style="list-style-type: none"> - egy műszakos és többfeszültségű üzemhez - A hűtőközeg-szivattyú és a ventilátor alapkivitelben automatikusan kapcsolódik. A különböző üzemmódok kiválasztásával a hűtőegység üzemállapota manuálisan módosítható 	<ul style="list-style-type: none"> - TPS 320i - 600i áramforrások
<p>CU 1200i Pro /MC (professzionális változat)</p> <ul style="list-style-type: none"> - egy és több műszakos üzemhez, többfeszültségű üzemhez, 600°V-os üzemhez - A hűtőközeg-szivattyú és a ventilátor alapkivitelben elektronikus szabályozású. A ventilátor automatikusan kapcsolódik. A különböző üzemmódok kiválasztásával a hűtőegység üzemállapota manuálisan módosítható. <p>A hűtőegység iWave 300i - 500i áramforrásokkal történő üzemeléséhez az áramforrásokban beépítve kell lennie az „OPT/i TIG 2nd NT242” opciónak.</p>	<ul style="list-style-type: none"> - TPS 320i - 600i áramforrások - iWave 300i - 500i áramforrások

Hűtőegység leírása	Hűtőegység kompatibilis
<p>CU 1400i Pro /MC (professzionális változat)</p> <ul style="list-style-type: none"> - több műszakos üzemhez, több-feszültségű üzemhez, 600°V-os üzemhez - A hűtőközeg-szivattyú és a ventilátor alapkivitelben elektronikus szabályozású. A különböző üzemmódok kiválasztásával a hűtőegység üzemállapota manuálisan módosítható. <p>A hűtőegység TPS 320i - 600i áramforrásokkal történő üzemeléséhez az áramforrásokban beépítve kell lennie az „OPT/i TPS 2. NT241 CU 1400i” opciónak.</p> <p>A hűtőegység iWave 300i - 500i áramforrásokkal történő üzemeléséhez az áramforrásokban beépítve kell lennie az „OPT/i TIG 2nd NT242” opciónak.</p>	<ul style="list-style-type: none"> - TPS 320i - 600i áramforrások - iWave 300i - 500i áramforrások

Szállítási terjedelem

A szállítási terjedelem a következőkből tevődik össze:

- Hűtőegység
- 5 l hűtőközeg egy kannában
- 4 darab 5 x 25°mm-es önmetsző csavar
- Hűtőközeg visszatérő köri szűrő
- Kezelési útmutató

Az „Általános Szállítási és Fizetési Feltételek” érvényessége

Az árlista szerinti „Általános Szállítási és Fizetési Feltételek” csak az alábbi előfeltételek mellett érvényesek a hűtőegységekre.

CU 800i, CU 800i /460°V, CU 1100i, CU 1100i /460°V, CU 1100i /MV, CU 1100i /MV RVP:

- max. 8°h/nap üzemtartam (egy műszakos üzem)
- a gyártó eredeti hűtőközegének kizárólagos használata
- rendszeres karbantartás és a hűtőközeg rendszeres cseréje

CU 800i Pro, CU 1200i Pro /MC, CU 1400i Pro /MC:

- több műszakos üzem
- a gyártó eredeti hűtőközegének kizárólagos használata
- rendszeres karbantartás és a hűtőközeg rendszeres cseréje

Firmware frissítés

A firmware frissítések miatt a készüléken elérhetők lehetnek olyan funkciók, amelyeket ez a kezelési útmutató nem ismertet, vagy fordítva. Ezenkívül egyes ábrák kis mértékben el is térhetnek az Ön készülékének kezelőelemeitől. Ezeknek a kezelőelemeknek a működési módja azonban megegyezik.

**Szivárgásokra
vonatkozó in-
formációk**

A következő, szivárgásokra vonatkozó információk nem vonatkoznak a CU 800i Pro, CU 1200i Pro /MC, CU 1400i Pro /MC készülékre.

A hűtőközeg-szivattyúban lévő tengelytömítések felületét a hűtőközeg keni, úgy hogy bizonyos szivárgással mindig számolni kell. A kis mértékű szivárgás megengedett.

Első üzembe helyezés után vagy hosszabb állásidő esetén bizonyos bejáródási időre van szüksége a hűtőközeg-szivattyúnak. Ez alatt a bejáródási idő alatt fokozott szivárgás léphet fel. Ez után a bejáródási idő után normál esetben a szivárgás ismét kis szintre csökken. Ebben az esetben értesítse a szervizszolgálatot.

**Hűtőközeggel
kapcsolatos in-
formációk****VIGYÁZAT!****Nem megengedett hűtőközeg használata miatti veszély.**

Súlyos anyagi kár lehet a következmény.

- ▶ Kizárólag a gyártónál kapható hűtőközeget használjon. Más hűtőközegek elektromos vezetőképességük és nem megfelelő anyag-összeférhetőségük miatt nem alkalmasak.
 - ▶ Ne keverje a különböző hűtőközegeket.
 - ▶ Hűtőközeg cseréje esetén a teljes hűtőközeg-mennyiséget cserélje le.
 - ▶ Etanol bázisú hűtőközegekről FCL 10/20 hűtőközetre való áttérés esetén feltétlenül használjon FCL10 cserekészletet, és kövesse a mellékelt utasításokat.
 - ▶ CU1200i Pro /MC kizárólag Cooling Liquid FCL10/20 hűtőközeget használjon.
-

OPT/i CU áramlás- hőmérséklet- érzékelő

Az opció a következőkhöz áll rendelkezésre:

- CU 800i
- CU 800i /460°V
- CU 800i Pro

Az OPT/i CU áramlás-hőmérséklet-érzékelő egy hűtőközeg hőmérséklet-felügyeletből és egy átáramlás-felügyeletből áll.

A hűtőközeg hőmérséklet-felügyelet és az átáramlás-felügyelet a beszerelőkészlet részét képezi és csak együtt rendelhető meg.

CU 1100i, CU 1100i /460V, CU 1100i /MV, CU 1100i / MV RVP, CU 1200i Pro /MC und CU 1400i Pro /MC hűtőegységeknél alapkitételben az opció be van építve.

Hűtőközeg hőmérséklet-felügyelet

Hegesztő üzemmódban egy hőmérséklet-érzékelő felügyeli a hűtőközeg visszatérési hőmérsékletét.

Működési mód:

- Ha a hűtőközeg hőmérséklete 68 °C-ra (154,4 F) nő,
 - az áramforrás figyelmeztetést ad ki
 - a hegesztőáram nem szakad meg
 - a hűtőegység továbbra is aktív marad
- Ha a hűtőközeg hőmérséklete 70°C (158°F) fölé nő,
 - az áramforrás hibaüzenetet ad ki
 - a hőmérséklet-érzékelő megszakítja a hegesztőáramot
 - a hűtőegység továbbra is aktív marad
- Ha a hűtőközeg hőmérséklete 65°C-ra (149°F) csökken, a hőmérséklet-érzékelő újra engedélyezi a hegesztőáramot

Átáramlás-felügyelet

Hegesztő üzemmódban egy áramlásérzékelő felügyeli a hűtőközeg átáramlását.

Működési mód:

- Ha a hűtőközeg átáramlás az 1-0,7 l/perc (0.26 - 0.18 gal./perc [US]) tartományba esik,
 - az áramforrás figyelmeztetést ad ki
 - a hegesztőáram nem szakad meg
 - a hűtőegység továbbra is aktív marad
- Ha a hűtőközeg átáramlás 0,7l/perc (0.18gal./perc [US]) alá esik,
 - az áramforrás hibaüzenetet ad ki
 - az átáramlás-felügyelet megszakítja a hegesztőáramot
 - a hűtőegység továbbra is aktív marad
- Ha a hűtőközeg átáramlás 0,4l/perc (0.11gal./perc [US]) alá esik,
 - az áramforrás hibaüzenetet ad ki
 - az átáramlás-felügyelet megszakítja a hegesztőáramot
 - a hűtőegység lekapcsol

OPT/i CU szintérzékelő

Az opció a következőkhöz áll rendelkezésre:

- CU 1100i
- CU 1100i /460°V
- CU 1100i /MV
- CU 1100i /MV RVP
- CU 1200i Pro /MC

A CU 1400i Pro /MC hűtőegységnél az opció alapkitelben be van építve.

A szintérzékelő felügyeli a hűtőegységben a hűtőközeg töltésszintjét.

Ha az OPT/i CU áramlás-hőmérséklet-érzékelő opció és az OPT/i CU szintérzékelő opció is be van építve a hűtőegységbe, a szintérzékelő a következőképpen működik:

- Ha a hűtőközeg töltésszintje a minimum alá csökken,
 - az áramforrás figyelmeztetést ad ki
 - a hegesztőáram nem szakad meg
 - a hűtőegység továbbra is aktív marad

Ha csak az OPT/i CU szintérzékelő opció van beépítve a hűtőegységbe, a szintérzékelő a következőképpen működik:

- Ha a hűtőközeg töltésszintje a minimum alá csökken,
 - az áramforrás hibaüzenetet ad ki
 - a szintérzékelő megszakítja a hegesztőáramot
 - a hűtőegység lekapcsol
-

OPT CU elülső hűtőközeg-csatlakozók

Az opció a következőkhöz áll rendelkezésre:

- CU 1100i
- CU 1100i /460°V
- CU 1100i /MV
- CU 1100i /MV RVP
- CU 1200i Pro /MC
- CU 1400i Pro /MC

Az opció az alábbi áramforrásokkal használható:

- TPS 320i C
 - iWave 300i - 500i
-

OPT/i CU Torch deflate

Az opció a következőkhöz áll rendelkezésre:

- CU 1100i
- CU 1100i /460°V
- CU 1100i /MV
- CU 1100i /MV RVP
- CU 1200i Pro /MC
- CU 1400i Pro /MC

Az OPT/i CU Torch deflate opció használatának előfeltételei:

- OPT/i CU áramlás-hőmérséklet-érzékelő be van építve a hűtőegységbe
- OPT CU elülső hűtőközeg-csatlakozók be vannak építve a hűtőegységbe

Hegesztőpisztoly tömlőkötég kiürítési/feltöltési opció, például a hegesztőpisztoly test cseréje során.

Ehhez az áramforrást nem kell kikapcsolni.

Hűtőközeg-szivattyúk élettartama

Egy műszakos üzemben használt hűtőegységek hűtőközeg-szivattyújának élettartama

Hűtőegységek	Hűtőközeg-szivattyú élettartamára vonatkozó adatok
<ul style="list-style-type: none"> - CU 800i, 1100i - CU 800i /460°V, - CU 1100i /460°V - CU 1100i /MV - CU 1100i /MV RVP 	Előírás szerű használat esetén a hűtőközeg-szivattyú élettartama kb. 10 000 munkaóra. Az elméleti élettartam letelte után a hűtőközeg-szivattyú meghibásodhat. A hosszabb munkamegszakítás elkerülése érdekében kb. 10 000 munkaóra után szivattyúcserét kell betervezni.

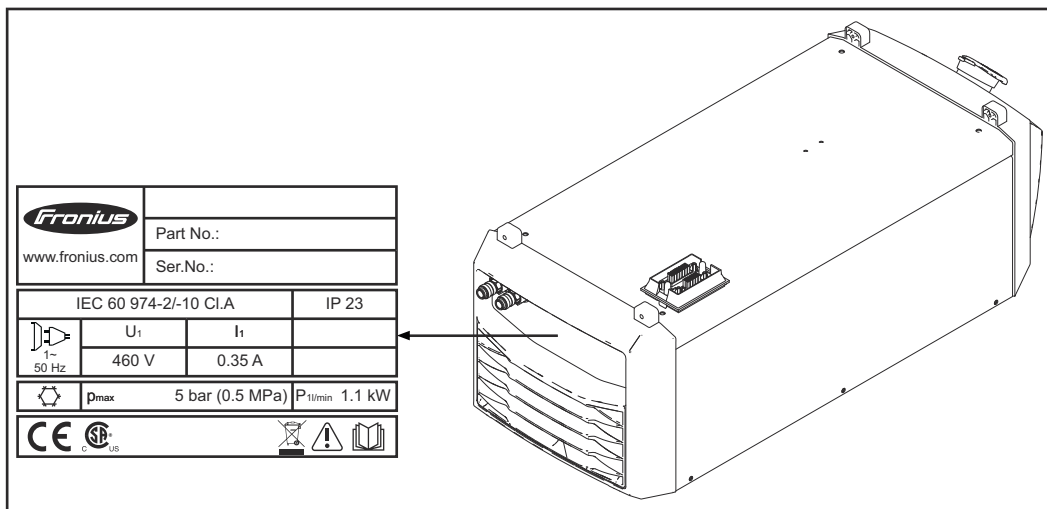
Több műszakos üzemben használt hűtőegységek hűtőközeg-szivattyújának élettartama

Hűtőegységek	Hűtőközeg-szivattyú élettartamára vonatkozó adatok
<ul style="list-style-type: none"> - CU 800i Pro - CU 1200i Pro /MC 	Előírás szerű használat esetén a hűtőközeg-szivattyú élettartama kb. 20 000 munkaóra. Az elméleti élettartam letelte után a hűtőközeg-szivattyú meghibásodhat. A hosszabb munkamegszakítás elkerülése érdekében kb. 20 000 munkaóra után szivattyúcserét kell betervezni.
<ul style="list-style-type: none"> - CU 1400i Pro /MC 	Előírás szerű használat esetén a hűtőközeg-szivattyú élettartama kb. 30 000 munkaóra. Az elméleti élettartam letelte után a hűtőközeg-szivattyú meghibásodhat. A hosszabb munkamegszakítás elkerülése érdekében kb. 30 000 munkaóra után szivattyúcserét kell betervezni.

Figyelmeztetések a készüléken

Áttekintés

A hűtőegység biztonsági szimbólumokkal és adattáblával van felszerelve. Az adattáblát és a biztonsági szimbólumokat tilos eltávolítani vagy átfesteni. A szimbólumok figyelmeztetnek a helytelen kezelésre, melynek súlyos személyi sérülések és anyagi károk lehetnek a következményei.



A hegesztés veszélyes tevékenység. A készülékkel végzett szabályszerű munkához a következő alapfeltételeknek kell teljesülniük:

- megfelelő hegesztői képzettség
- megfelelő védőfelszerelés
- illetéktelen személyek távoltartása a hűtőegységtől és a hegesztési eljárástól



Az ismertetett funkciókat csak akkor használja, ha a következő dokumentumokat teljesen átolvasta és megértette:

- ez a dokumentum
- Olvassa el és értse meg a készülék, és minden rendszerem összes biztonsági előírását és felhasználói dokumentációját.

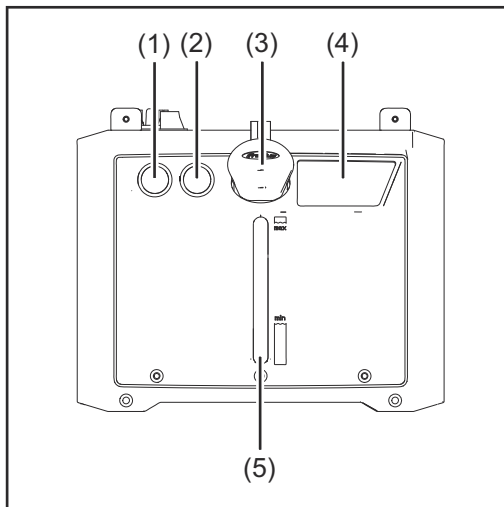


A kiszolgált készülékeket ne tegye a háztartási hulladékba, hanem a biztonsági előírásoknak megfelelően ártalmatlanítsa.

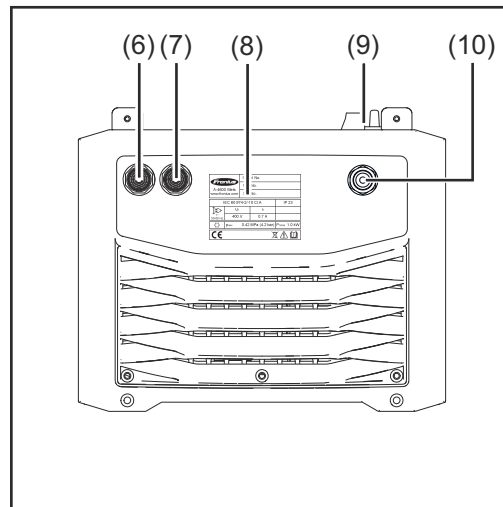
Csatlakozók és mechanikai al- katrészek

Csatlakozók és mechanikai alkatrészek

Csatlakozók és
mechanikai al-
katrészek: CU
1100i,
CU 1200i,
CU 1400i



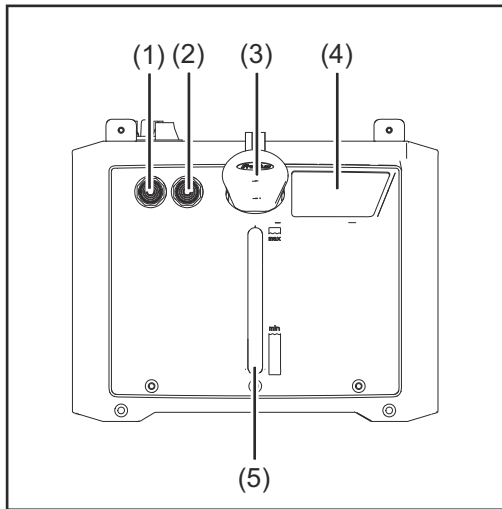
Hűtőegység elülső oldal



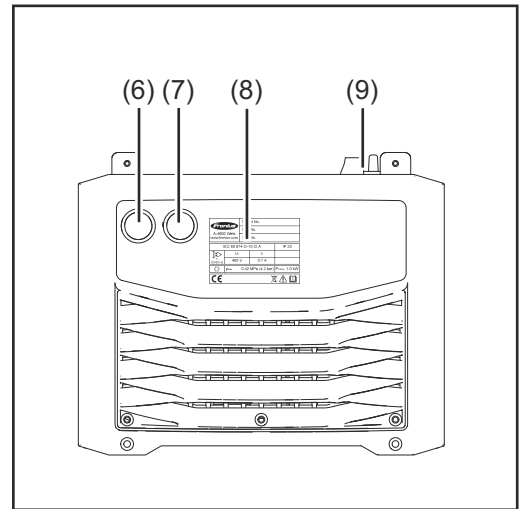
Hűtőegység hátoldal

- | | |
|------|---|
| (1) | Vakfedél hűtőközeg előremenő köri csatlakozóhoz (kék) |
| (2) | Vakfedél hűtőközeg visszatérő köri csatlakozóhoz (piros) |
| (3) | Hűtőközeg-tartály zárósapkája |
| (4) | Karbantartási és kezelési útmutató |
| (5) | Hűtőközeg kémlelőablak |
| (6) | Hűtőközeg visszatérő köri csatlakozó (piros) |
| (7) | Hűtőközeg előremenő köri csatlakozó (kék) |
| (8) | Adattábla |
| (9) | Áramforrás csatlakozó |
| (10) | Gáz csatlakozó |
| | - max. 20°l/perc (5.28°gal./perc [US]) gázátfolyás a nyomáscsökkentőben |
| | - max. 4°bar (58.02°psi) |

**Csatlakozók és
mechanikai al-
katrészek: CU
800i**



Hűtőegység előlső oldal



Hűtőegység hátoldal

- | | |
|-----|--|
| (1) | Hűtőközeg előremenő köri csatlakozó (kék) |
| (2) | Hűtőközeg visszatérő köri csatlakozó (piros) |
| (3) | Hűtőközeg-tartály zárósapkája |
| (4) | Karbantartási és kezelési útmutató |
| (5) | Hűtőközeg kémlelőablak |
| (6) | Vakfedél |
| (7) | Vakfedél |
| (8) | Adattábla |
| (9) | Áramforrás csatlakozó |

Szerelés és üzembe helyezés

Szerelés és üzembe helyezés előtt

Biztonság

VESZÉLY!

Hibás kezelés és hibásan elvégzett munkák miatti veszély.

Súlyos személyi sérülés és anyagi kár lehet a következmény.

- ▶ A jelen dokumentumban ismertetett összes munkát és funkciót csak képzett szakember végezheti.
- ▶ Olvassa el és értse meg teljesen ezt a dokumentumot.
- ▶ Olvassa el és értse meg a készülék, és minden rendszerelem összes biztonsági előírását és felhasználói dokumentációját.

Felállítási utasítások

VESZÉLY!

Leeső vagy felboruló készülékek miatti veszély.

Súlyos személyi sérülés és anyagi kár lehet a következmény.

- ▶ A készüléket sík és szilárd alapelületen kell stabilan felállítani.
- ▶ A szerelés után ellenőrizze az összes csavarkötés rögzítettségét.

VESZÉLY!

Elektromos áram miatti veszély.

Súlyos személyi sérülés és anyagi kár lehet a következmény.

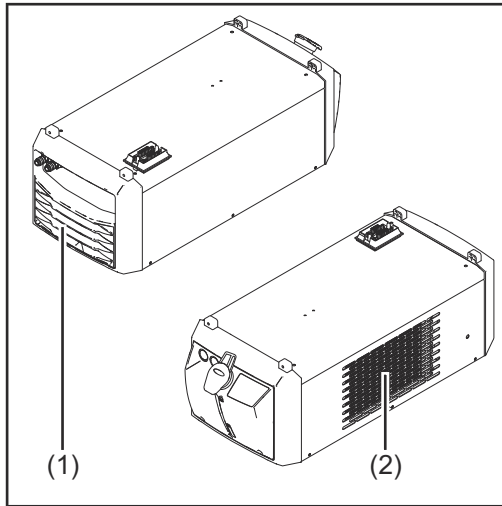
- ▶ Gondoskodjon a hűtőegység előírás szerű szigeteléséről.
- ▶ Mindig győződjön meg arról, hogy a hűtőegység fenéklemeze és az alapelület között nincs elektromosan vezető kapcsolat.
- ▶ A hűtőegység szerelése előtt távolítsa el a fenéklemez és az alapelület közötti összes elektromosan vezető részt.

A készülék az IP23 védelem szempontjából be van vizsgálva, ami az alábbiakat jelenti:

- Védelem 12,5 mm-nél (0.49 in.) nagyobb átmérőjű idegen testek behatolása ellen
- Védelem vízpermet ellen a függőlegeshez képest 60°-os szögig

Hűtőlevegő

A berendezést úgy kell felállítani, hogy a hűtőlevegő akadálytalanul át tudjon áramolni az oldalrészek szellőzőnyílásain. Mindig meg kell lenni a készülékhez viszonyított 0,5 m (1^oft. 7.69 in.) körös távolságnak.



Levegő be- és kiömlőnyílások



VIGYÁZAT!

Túl kevés hűtőlevegő-bevezetés miatti veszély.

Súlyos anyagi kár lehet a következőképpen.

- ▶ A levegő be- (1) és kiömlőnyílásait (2) semmiképpen, még részben sem szabad lefedni.

Por

Ügyeljen arra, hogy a keletkező fémes port a ventilátor ne szívja be közvetlenül a készülékbe (például csiszolási munkák során).

Szabadban végzett munka

A készülék az IP23 védelem szerint a szabadban is felállítható és üzemeltethető. Kerülje a nedvesség közvetlen behatolását (például esőzés által).

A hűtőközeg-szivattyúra vonatkozó garanciális rendelkezések

A hűtőközeg-szivattyú csak a gyártó eredeti hűtőközegével együtt üzemeltethető. A hűtőközeg-szivattyú még rövid ideig tartó szárazon futása sem megengedett és a hűtőközeg-szivattyú tönkremenetelét okozza. Ilyen esetekben mindenemű felelősséget elhárítunk.

Rendeltetészerű használat

A készülék kizárólag Fronius rendszeremekkel történő üzemeltetésre szolgál.

A készüléket kizárólag rendeltetészerűen szabad használni.

Másfajta vagy azon túlmenő felhasználás nem rendeltetészerűnek minősül. Az ebből eredő károkért, valamint a nem megfelelő vagy hibás munkaeredményekért a gyártó nem vállal felelősséget.

A rendeltetészerű használatához tartozik még

- ezen kezelési útmutató összes adatának teljes elolvasása és megértése
- a kezelési útmutató összes utasításának és biztonsági előírásának betartása
- az előírt ellenőrzési és karbantartási munkák elvégzése

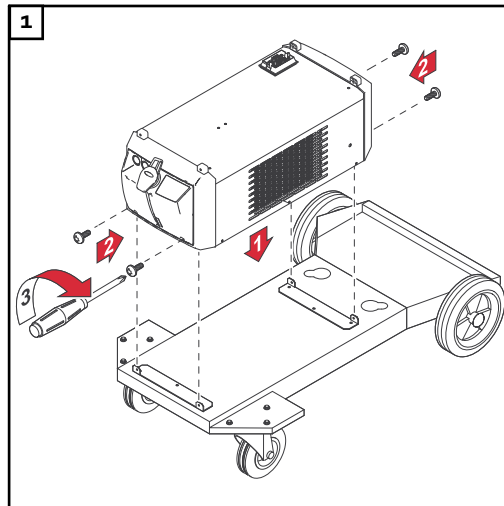
A készülék ipari és kisipari használatra alkalmas. A lakóterületen történő használatból eredő károkért a gyártó nem vállal felelősséget.

Hűtőegység felszerelése a mozgatókocsira

Általános tudnivalók

A hűtőegységet is magába foglaló teljes hegesztőrendszer mobilitásának növelése érdekében a hegesztőrendszer mozgatókocsira szerelhető.

A hűtőegység csavaros rögzítése a mozgatókocsin



⚠ VESZÉLY!

Lezuhanó készülékek miatti veszély. Súlyos személyi sérülés és anyagi kár lehet a következmény.

- ▶ Ha a hegesztőrendszer nincs autotranszformátorral felszerelve, a hűtőegységet mindig legalulra kell szerelni.
- ▶ A mozgatókocsira vonatkozó közelebbi információk az adott mozgatókocsi felhasználói dokumentációjában találhatóak.

A hűtőegység mozgatókocsin történő csavaros rögzítéséhez a mozgatókocsi szállítási terjedelméhez tartozó csavarokat használja.

Hűtőegység összekapcsolása az áramforrással

Biztonság

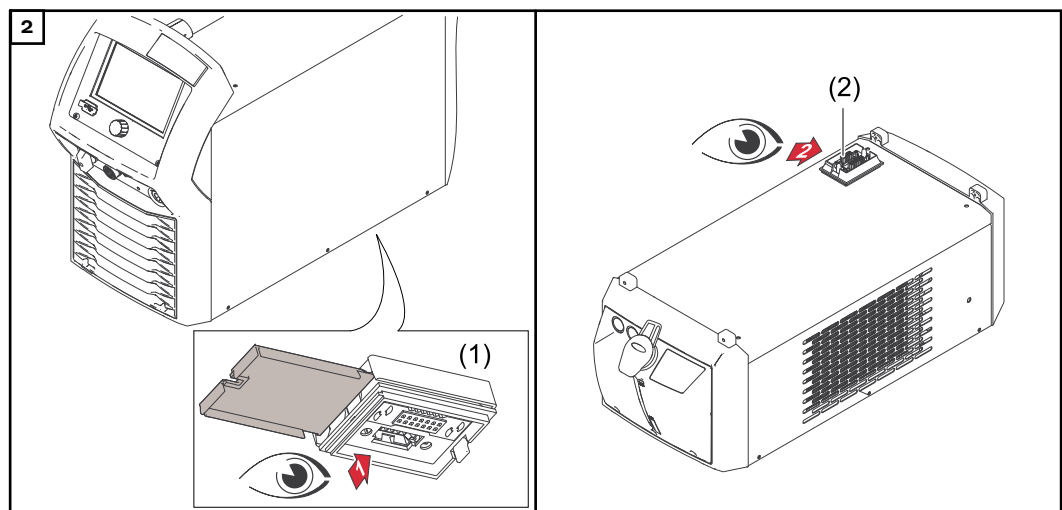
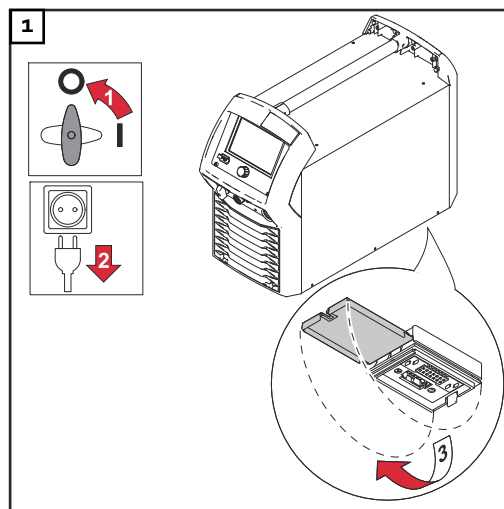
VESZÉLY!

Elektromos áram miatti veszély.

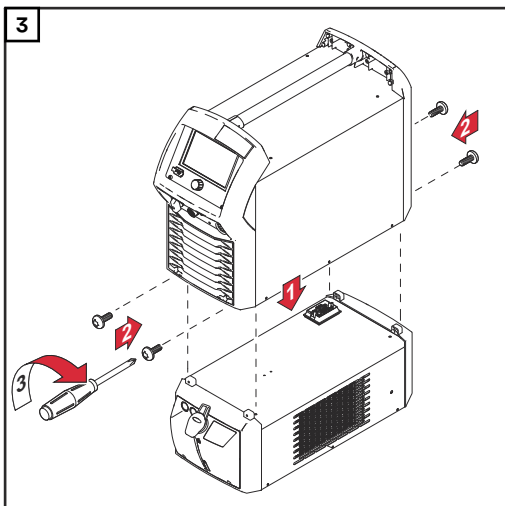
Súlyos személyi sérülés és anyagi kár lehet a következmény.

- ▶ A munkák elkezdése előtt minden érintett készüléket és komponenst ki kell kapcsolni és le kell választani a villamos hálózatról.
- ▶ Minden érintett készüléket és komponenst biztosítani kell újbóli bekapcsolás ellen.

Hűtőegység összekapcsolása az áramforrással

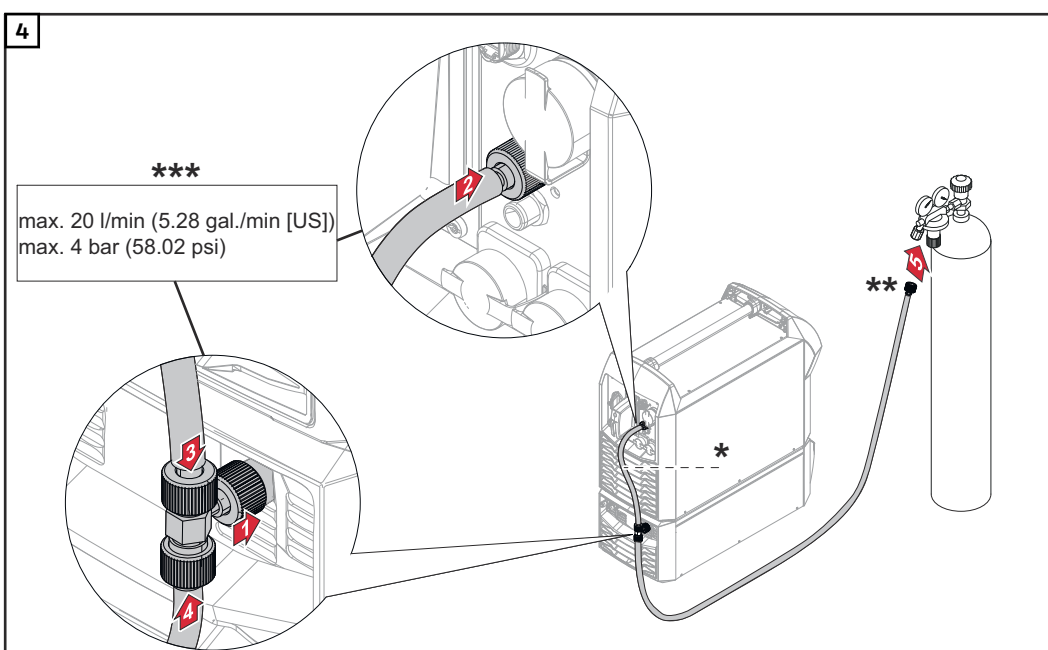


Biztosítsa, hogy a hűtőegység csatlakozója (1) és az áramforrás csatlakozója (2) tiszta és sérülésmentes legyen



Az áramforrás hűtőegységre történő csavaros rögzítéséhez a hűtőegység szállítási terjedelméhez tartozó csavarokat használja.

Csak akkor, ha hűtőegység rendelkezik az OPT/i CU Torch deflate opcióval:



* A hűtőegység szállítási terjedelmének részét képező gáztömlő (gáztömlőt csak akkor szállítunk, ha a hűtőegységbe be van építve az OPT/i CU Torch deflate opció)

** gázellátáshoz

*** max. 20°l/perc (5.28°gal./perc) gázátfolyás a nyomáscsökkentőn / max. 4°bar (58.02°psi)

Hűtőközeg visszatérő körű szűrő és hűtőközeg tömlők csatlakoztatása

Biztonság

VESZÉLY!

Elektromos áram miatti veszély.

Súlyos személyi sérülés és anyagi kár lehet a következmény.

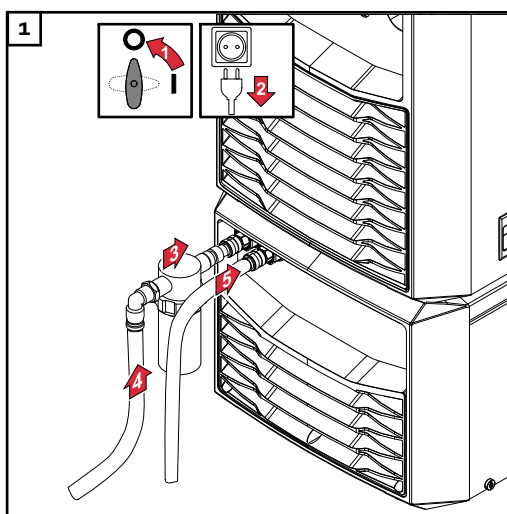
- ▶ A munkák elkezdése előtt minden érintett készüléket és komponenst ki kell kapcsolni és le kell választani a villamos hálózatról.
- ▶ Minden érintett készüléket és komponenst biztosítani kell újbóli bekapcsolás ellen.

Hűtőközeg visszatérő körű szűrő és hűtőközeg tömlők csatlakoztatása

A rendszerkonfigurációtól függően csatlakoztassa a hűtőközegszűrőt és a hűtőközeg tömlőt vagy a hűtőegység elülső oldalára vagy hátoldalára:

- Összekötő tömlőköteg = hűtőegység hátoldala
- Hegesztőpisztoly tömlőköteg = hűtőegység elülső oldala (csak akkor lehetséges, ha a hegesztőpisztoly tömlőköteg külön hűtőközeg tömlőkkel rendelkezik és a TPS 270i C, TPS 320i C, iWave 300i - 500i áramforrásokkal kapcsolatban)

Csatlakoztassa az összekötő tömlőköteg hűtőközeg visszatérő körű szűrőjét és a hűtőközeg tömlőket a hűtőegység hátoldalán:



VIGYÁZAT!

Hibásan elvégzett munkák miatti veszély.

Súlyos anyagi kár lehet a következmény.

- ▶ A hűtőközeg visszatérő körű szűrőt mindig a hűtőközeg visszatérő körű csatlakozóra (piros) csatlakoztassa.

Csatlakoztassa a hegesztőpisztoly tömlőköteg hűtőközeg visszatérő körű szűrőjét és a hűtőközeg tömlőket a hűtőegység elülső oldalán:

- 1 A munkákat a hátoldalon végzett munkákhoz hasonlóan hajtsa végre

VIGYÁZAT!

Hibásan elvégzett munkák miatti veszély.

Súlyos anyagi kár lehet a következmény.

- ▶ A hűtőközeg visszatérő körű szűrőt mindig a hűtőközeg visszatérő körű csatlakozóra (piros) csatlakoztassa.

Hűtőegység feltöltése és üzembe helyezése

A hűtőegység feltöltése

⚠ VESZÉLY!

Elektromos áram miatti veszély.

Súlyos személyi sérülés és anyagi kár lehet a következmény.

- ▶ A munkák elkezdése előtt minden érintett készüléket és komponenst ki kell kapcsolni és le kell választani a villamos hálózatról.
- ▶ Minden érintett készüléket és komponenst biztosítani kell újbóli bekapcsolás ellen.

⚠ VESZÉLY!

Hűtőközeg-kilépés miatti veszély.

Súlyos személyi sérülés és anyagi kár lehet a következmény.

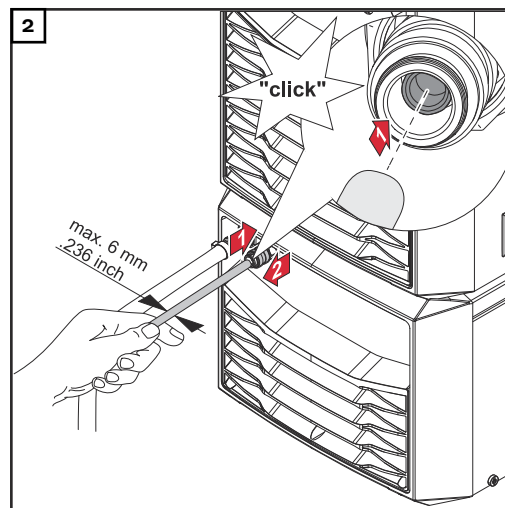
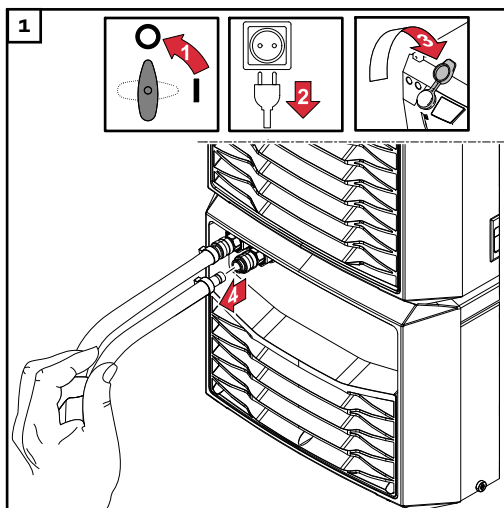
- ▶ Ha hűtőközeg jut a készülék külső oldalára, azonnal távolítsa el.
- ▶ Biztosítsa, hogy ne jusson hűtőközeg a hűtőközeg belső terébe.

⚠ VIGYÁZAT!

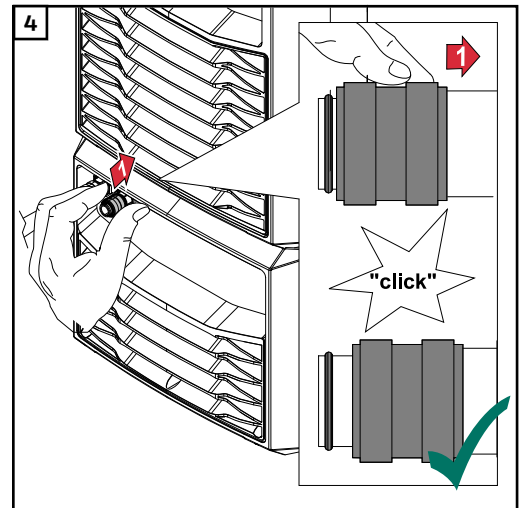
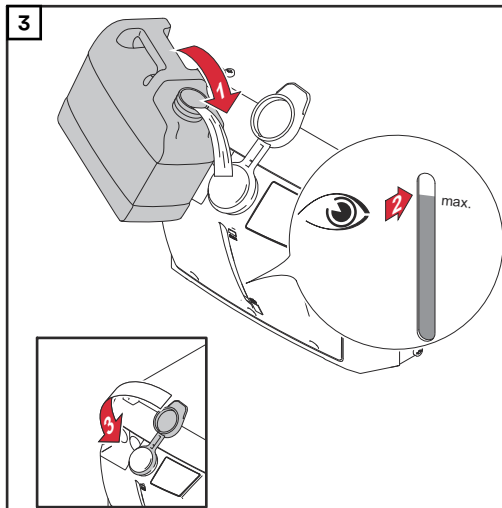
Hibásan elvégzett munkák miatti veszély.

Súlyos anyagi kár lehet a következmény.

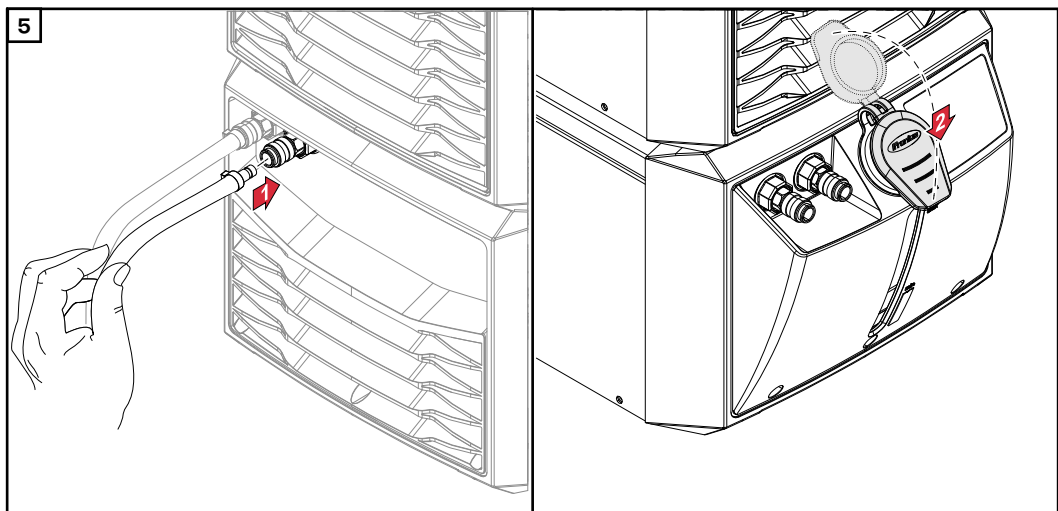
- ▶ Ha a hűtőközeg-csatlakozók a hűtőegység elülső oldalán találhatóak, a következő munkákat kell elvégezni az ábra szerint, de a hűtőközeg előremenő körének elülső csatlakozóján (kék).



A hűtőközeg előremenő köri csatlakozóban nyomja hátrafelé a tömitő kúpot



Tolja a rögzítőgyűrűt hátrafelé addig, amíg a tömítő kúp vissza nem tér a kiindulási pozíciójába, majd engedje el ismét a rögzítőgyűrűt.



A hűtőegység üzembe helyezése

VIGYÁZAT!

A hűtőegységben lévő túl kevés hűtőközeg miatti veszély.

Súlyos anyagi kár lehet a következmény.

- ▶ A hűtőegység minden üzembe helyezése előtt biztosítsa, hogy elegendő hűtőközeg legyen a hűtőegységben és a hűtőközeg szennyeződésmentes legyen.

VIGYÁZAT!

Túl kevés hűtőközeg-átáramlás miatti veszély.

Súlyos anyagi kár lehet a következmény.

- ▶ Hegesztő üzemmódban rendszeres időközönként ellenőrizze a hűtőközeg átáramlását.
- ▶ A hűtőközeg-tartályban kifogástalan visszaáramlás legyen látható.

⚠ VIGYÁZAT!**Túl kevés hűtőközeg miatti veszély a hűtőegység első üzembe helyezésekor.**

Súlyos anyagi kár lehet a következmény.

- ▶ Ha a hűtőegység OPT/i CU szintérezékelővel rendelkezik, előfordulhat, hogy az OPT/i CU szintérezékelő hosszú tömlőkötegek esetén hibaüzenetet okoz az első üzembe helyezés után.
- ▶ Ilyen esetben hűtőközeget kell utántölteni.

A hűtőegység áramellátása és vezérlése az áramforrás segítségével történik. Ha az áramforrás hálózati kapcsolóját - I - állásba kapcsolja, a hűtőegység az alábbiak szerint kezd működni:

- a ventilátorok kb. 5°másodpercig járnak
- a hűtőközeg-szivattyú kb. 3°percig jár. Ha kb. 3°perc elteltével nem kezdődik el a hegesztés, a hűtőközeg-szivattyú is újra kikapcsol

A különböző üzemmódok kiválasztásával a hűtőegység üzemállapota manuálisan módosítható. Erre vonatkozó további információk **Elérhető üzemmódok** a(z) **43**oldalon található.

OPT/i CU Torch deflate: a hegesztőpisztoly tömlőköteg kiürítése/ feltöltése

OPT/i CU Torch deflate működési módja:

OPT/i CU Torch deflate opcióval való üzemeltetés során az áramforrás Setup menüjében az auto és eco üzemmódok komponens-beállításai alatt rendelkezésre áll a „Hegesztőpisztoly tömlőköteg kiürítése/feltöltése” beállítási paraméter.

Ezzel a funkcióval a hűtőközeg a hegesztőpisztoly tömlőkötegből visszashállítható a hűtőközegtartályba, például a hegesztőpisztoly test cseréjéhez.

Az áramforrást ilyenkor nem kell kikapcsolni.

⚠ VESZÉLY!**A 8°m-nél (26°ft. 2.96°in.) hosszabb tömlőkötegek kiürítésekor a teljesen teli hűtőközeg tartály túlcsoordulhat.**

Komoly személyi sérülés és anyagi kár lehet a következmény.

- ▶ Biztosítsa a túlcsoorduló hűtőközeg előírás szerű felfogását, hogy az ne jusson sem a készülék külső oldalára, sem a készülék belső terébe.

Ha a hűtőközeg hőmérséklete kevesebb 50°C (122°F) hőmérsékletnél, a kiürítési folyamat az áramforrás Setup menüjén vagy a hegesztőpisztolyon keresztül indítható el, és max.60 másodpercig tart.

A hegesztőpisztoly test sikeres cseréje után a hegesztőpisztoly tömlőköteg újra feltölthető hűtőközeggel.

Eljárásmód a**8°m-nél (26°ft. 2.96°in.) hosszabb hegesztőpisztoly tömlőkötegek feltöltéséhez:**

- 1 Tömlőköteg csatlakoztatása az áramforráson
- 2 A hűtőegységet tölts fel maximumig - lásd **A hűtőegység feltöltése**. fejezet a(z) **39**. oldalon leírt részeit
- 3 A tömlőköteget tölts fel hűtőközeggel - lásd az áramforrás kezelési útmutatóját
- 4 A hűtőközegtartályt ne tölts fel a hiányzó mennyiséggel, mivel ekkor a hegesztőpisztoly tömlőköteg kiürítésekor a hűtőközegtartály túlcsoordulhat.

A hegesztőpisztoly tömlőköteg kiürítéséről/feltöltéséről további információkat az áramforrás kezelési útmutatója tartalmaz.

**Elérhető
üzemmódok**

Az egyes üzemmódok az áramforráson választhatók ki.

Üzem mód	Leírás
on	<p>Elérhető: minden hűtőközegnél</p> <p>Üzemállapot CU 800i, CU 800i /460°V, CU 800i Pro, CU 1100i, CU 1100i /460°V, CU 1100i /MV, CU 1100i /MV RVP-nél: folyamatos üzem. Az áramforrás bekapcsolásakor a hűtőegység működni kezd. A ventilátor és a hűtőközeg-szivattyú folyamatosan jár.</p> <p>Üzemállapot CU 1200i Pro /MC, CU 1400i Pro /MC esetén: folyamatos üzem. Az áramforrás bekapcsolásakor a hűtőegység működni kezd. A ventilátor és a hűtőközeg-szivattyú folyamatosan jár. A hűtőközeg-szivattyú 1,1 l/perc (0.29 gal./perc [US]) legkisebb hűtőközeg átáramlásra szabályoz. Növekvő hűtőközeg hőmérsékletnél a szivattyú fordulatszáma és a hűtőközeg átáramlás automatikusan nő.</p>
off	<p>Elérhető: minden hűtőközegnél</p> <p>Üzemállapot: Nincs működés, a hegesztés kezdetekor sem.</p>
auto (= gyári beállítás)	<p>Elérhető: minden hűtőközegnél</p> <p>Üzemállapot CU 800i, CU 800i /460°V, CU 800i Pro, CU 1100i, CU 1100i /460°V, CU 1100i /MV, CU 1100i /MV RVP: A hegesztés kezdetekor működni kezd a hűtőegység, a ventilátor és a hűtőközeg-szivattyú jár. A hegesztés vége után a hűtőegység 2 percig tovább működik. A 2 perc letelte után a hűtőegység is lekapcsol.</p> <p>Üzemállapot CU 1200i Pro /MC, CU 1400i Pro /MC: A hegesztés kezdetekor működni kezd a hűtőegység, a ventilátor és a hűtőközeg-szivattyú jár. A hűtőközeg-szivattyú 1,1 l/perc (0.29 gal./perc [US]) legkisebb hűtőközeg átáramlásra szabályoz, amelyet állandóan kell tartani. A hegesztés vége után a hűtőegység 2 percig tovább működik. A 2 perc letelte után a hűtőegység is lekapcsol.</p>

Üzem mód	Leírás
eco	<p>Elérhető: CU 1200i Pro /MC, CU 1400i Pro /MC esetén</p> <p>Üzemállapot CU 1200i Pro /MC: A hegesztés kezdetekor működni kezd a hűtőegység, a ventilátor és a hűtőközeg-szivattyú jár. A hűtőközeg-szivattyú 1,0 l/perc (0.26 gal./perc [US]) legkisebb hűtőközeg átáramlásra szabályoz. Növekvő hűtőközeg hőmérsékletnél a szivattyú fordulatszámja és a hűtőközeg átáramlás automatikusan nő. A hegesztés vége után a hűtőközeg-szivattyú és a ventilátorok a visszatérő köri hőmérséklettől függően 2°percig tovább működnek. A 2°perc letelte után a ventilátor és a hűtőközeg-szivattyú lekapcsol.</p> <p>Üzemállapot CU 1400i Pro /MC: A hűtőközeg-szivattyú a hegesztés kezdetekor kezd működni és a visszatérő köri hőmérséklet függvényében elektronikusan szabályozásra kerül. A ventilátorok 40°C (104°F) hűtőközeg visszatérő köri hőmérséklettől kezdenek működni és a visszatérő köri hőmérséklettől függően elektronikusan szabályozódnak. A hegesztés vége után a hűtőközeg-szivattyú és a ventilátorok a visszatérő köri hőmérséklettől függően 2°percig tovább működnek. A 2°perc letelte után a ventilátor és a hűtőközeg-szivattyú lekapcsol.</p>

**Üzem módok
ajánlott alkalmazása**

Üzem mód	Ajánlott alkalmazás
on	nagyteljesítményű hegesztéshez (hűtőegység maximális hűtési teljesítménye)
eco	<p>energiahatékony hűtéshez:</p> <ul style="list-style-type: none"> - hosszabb élettartamú hűtőközeg-szivattyú - a hűtőegység hűtőinek csekélyebb szennyeződése - alacsonyabb zajkibocsátás - alacsonyabb teljesítményfelvétel

Hűtőegység leválasztása az áramforrásról

Biztonság

VESZÉLY!

Elektromos áram miatti veszély.

Súlyos személyi sérülés és anyagi kár lehet a következmény.

- ▶ A munkák elkezdése előtt minden érintett készüléket és komponenst ki kell kapcsolni és le kell választani a villamos hálózatról.
- ▶ Minden érintett készüléket és komponenst biztosítani kell újbóli bekapcsolás ellen.

VESZÉLY!

Forró hűtőközeg miatti veszély.

Súlyos égési sérülés és forrázás lehet a következmény.

- ▶ A munkák kezdete előtt a hűtőközeget hagyja lehűlni szobahőmérsékletre (+25°C, +77°F).

VESZÉLY!

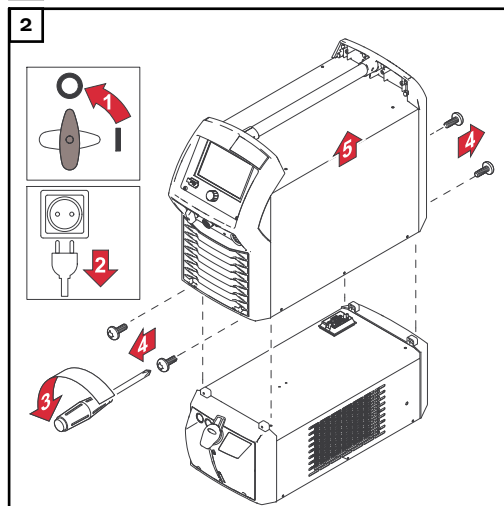
Hűtőközeg-kilépés miatti veszély.

Súlyos személyi sérülés és anyagi kár lehet a következmény.

- ▶ Ha hűtőközeg jut a készülék külső oldalára, azonnal távolítsa el.
- ▶ Biztosítsa, hogy ne jusson hűtőközeg a hűtőközeg belső terébe.

Hűtőegység leválasztása az áramforrásról

1 Hűtőközeg-tömlők leválasztása a hűtőegységről

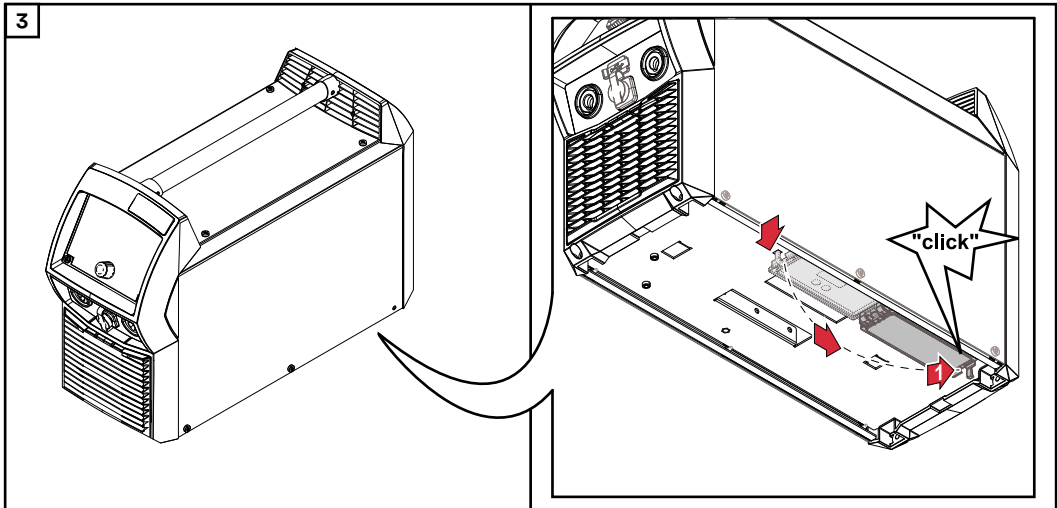


VESZÉLY!

Rövidzárlatok miatti veszély.

Súlyos személyi sérülés és anyagi kár lehet a következmény.

- ▶ A szennyeződések és sérülések a hűtőegység csatlakozó zárlatát okozhatják.
- ▶ Az áramforrás leszerelése után mindig zárja le az áramforrás alsó részén található hűtőegység csatlakozó fedelét.



Zárja le a hűtőegység csatlakozó fedelét

Hibadiagnosztika, hibaelhárítás

Biztonság

VESZÉLY!

Hibás kezelés és hibásan elvégzett munkák miatti veszély.

Súlyos személyi sérülés és anyagi kár lehet a következmény.

- ▶ A jelen dokumentumban ismertetett összes munkát és funkciót csak képzett szakszemélyzet hajthatja végre.
- ▶ Olvassa el és értse meg teljesen ezt a dokumentumot.
- ▶ Olvass el és értse meg a készülék, és minden rendszerelem összes biztonsági előírását és felhasználói dokumentációját.

VESZÉLY!

Elektromos áram miatti veszély.

Súlyos személyi sérülés és anyagi kár lehet a következmény.

- ▶ A munkák elkezdése előtt minden érintett készüléket és komponenst ki kell kapcsolni és le kell választani a villamos hálózatról.
- ▶ Minden érintett készüléket és komponenst biztosítani kell újbóli bekapcsolás ellen.

VESZÉLY!

Nem megfelelő védővezető-összekötések miatti veszély.

Súlyos személyi sérülés és anyagi kár lehet a következmény.

- ▶ A ház csavarjai megfelelő védővezető-csatlakozást biztosítanak a ház földeléséhez.
- ▶ A ház csavarjait semmiképpen nem szabad megbízható védővezető-csatlakozás nélküli csavarokra cserélni.

VESZÉLY!

Hűtőközeg-kilépés miatti veszély.

Súlyos személyi sérülés és anyagi kár lehet a következmény.

- ▶ Ha hűtőközeg jut a készülék külső oldalára, azonnal távolítsa el.
- ▶ Biztosítsa, hogy ne jusson hűtőközeg a hűtőközeg belső terébe.

VESZÉLY!

Forró hűtőközeg miatti veszély.

Súlyos égési sérülés és forrázás lehet a következmény.

- ▶ A munkák kezdete előtt a hűtőközeget hagyja lehűlni szobahőmérsékletre (+25°C, +77°F).

Hibadiagnosztika, hibaelhárítás

Jegyezze fel a készülék sorozatszámát és konfigurációját, valamint részletes hibaleírással értesítse a szervizszolgálatot, ha

- a következőkben fel nem sorolt hibák lépnek fel
- a felsorolt elhárítási intézkedések nem vezetnek eredményre

Túl gyenge vagy hiányzó hűtőközeg átáramlás

- Ok: Túl alacsony a hűtőközegszint
- Elhárítás: Töltsön be hűtőközeget. Figyelem az OPT/i CU Torch deflate használata közben - lásd [OPT/i CU Torch deflate: a hegesztőpisztoly tömlőköteg kiürítése/feltöltése](#). fejezetet a(z) **41.** oldaltól
- Ok: Szűk keresztmetszet vagy idegen test a hűtőkörben.
- Elhárítás: Szüntesse meg a szűk keresztmetszetet vagy távolítsa el az idegen testet.
- Ok: Elszennyeződött a hűtőközeg
- Elhárítás: Cserélje le a hűtőközeget, majd légtelenítse a hűtőegységet
- Ok: Hűtőközeg visszatérő köri szűrő és / vagy hűtőközeg előszűrő (csak CU 1200i Pro /MC esetén) nem megfelelő helyen van
- Elhárítás: Tiszta csapvízzel tisztítsa meg a hűtőközegszűrőt vagy cserélje ki a szűrőbetétet.
- Ok: Hűtőközeg-szivattyú hibás
- Elhárítás: Értesítse a szervizszolgálatot

Túl gyenge vagy hiányzó hűtőközeg átáramlás (CU 800i, CU 1100i, CU 1100i /MV esetén):

- Ok: Megszorult a hűtőközeg-szivattyú
- Elhárítás: Forgassa meg a hűtőközeg-szivattyú tengelyét (lásd [Hűtőközeg-szivattyú tengelyének megforgatása](#). fejezetet a(z) **52.** oldalon). Ha nem lehet megforgatni a hűtőközeg-szivattyú tengelyét, értesítse a szervizszolgálatot.

Hűtőközeg-szivattyú a hűtőközeg-szivattyú tengelyének megforgatása után nem működik (CU 800i, CU 1100i, CU 1100i /MV esetén):

- Ok: Kioldott a hűtőközeg-szivattyú hőmérséklet-kapcsolója
- Elhárítás: Várja meg a hűtőközeg-szivattyú lehülési fázisát (2-3°perc)

Túl gyenge vagy hiányzó hűtőközeg átáramlás (CU 800i Pro, CU 1100i /460°V, CU 1100i /MV RVP, CU 1200i Pro /MC, CU 1400i Pro /MC esetén):

- Ok: Megszorult a hűtőközeg-szivattyú
- Elhárítás: Értesítse a szervizszolgálatot

Túl alacsony hűtési teljesítmény.

- Ok: Elszennyeződött a hűtő
- Elhárítás: Fújja ki a hűtő sűrített levegővel (lásd [Hűtő kifúvatása](#). fejezetet a(z) **60.** oldalon)
- Ok: Hibás ventilátor
- Elhárítás: Értesítse a szervizszolgálatot
- Ok: Hűtőközeg-szivattyú hibás
- Elhárítás: Értesítse a szervizszolgálatot

Erős futási zaj

Ok: Túl alacsony a hűtőközegszint

Elhárítás: Töltsön be hűtőközeget. Figyelem az OPT/i CU Torch deflate használata közben - lásd **OPT/i CU Torch deflate: a hegesztőpisztoly tömlőkötég kiürítése/feltöltése**. fejezetet a(z) **41.** oldaltól

Ok: Hűtőközeg-szivattyú hibás

Elhárítás: Értesítse a szervizszolgálatot

A hegesztőpisztoly nagyon forró lesz (CU 800i, CU 1100i Basic, CU 1100i, CU 1100i /MV esetén):

Ok: A hűtőegység alul van méretezve

Elhárítás: Ügyeljen a bekapcsolási időtartamra és a terhelési határookra

Ok: A hegesztőpisztoly alul van méretezve

Elhárítás: Ügyeljen a bekapcsolási időtartamra és a terhelési határookra

Ok: Túl gyenge a hűtőközeg átáramlás

Elhárítás: Ellenőrizze a hűtőközegszintet. Szükség esetén töltsön be hűtőközeget. Figyelem az OPT/i CU Torch deflate használata közben - lásd **OPT/i CU Torch deflate: a hegesztőpisztoly tömlőkötég kiürítése/feltöltése**. fejezetet a(z) **41.** oldaltól.
Ellenőrizze a hűtőközeg szennyezettségét. Szükség esetén a hűtőközeget cserélje le

Ok: Túl gyenge a hűtőközeg átáramlás

Elhárítás: Megszorult a hűtőközeg-szivattyú: Forgassa meg a hűtőközeg-szivattyú tengelyét (lásd **Hűtőközeg-szivattyú tengelyének megforgatása**. fejezetet a(z) **52.** oldalon). Ha nem lehet megforgatni a hűtőközeg-szivattyú tengelyét, értesítse a szervizszolgálatot.

A hegesztőpisztoly nagyon forró lesz (CU 800i /460°V, CU 800i Pro, CU 1100i /460°V, CU 1100i /MV RVP, CU 1200i Pro /MC, CU 1400i Pro /MC esetén):

Ok: A hűtőegység alul van méretezve

Elhárítás: Ügyeljen a bekapcsolási időtartamra és a terhelési határookra

Ok: A hegesztőpisztoly alul van méretezve

Elhárítás: Ügyeljen a bekapcsolási időtartamra és a terhelési határookra

Ok: Túl gyenge a hűtőközeg átáramlás

Elhárítás: Ellenőrizze a hűtőközegszintet. Szükség esetén töltsön be hűtőközeget. Figyelem az OPT/i CU Torch deflate használata közben - lásd **OPT/i CU Torch deflate: a hegesztőpisztoly tömlőkötég kiürítése/feltöltése**. fejezetet a(z) **41.** oldaltól.
Ellenőrizze a hűtőközeg szennyezettségét. Szükség esetén a hűtőközeget cserélje le

Ok: Túl gyenge a hűtőközeg átáramlás

Elhárítás: Megszorult a hűtőközeg-szivattyú: Értesítse a szervizszolgálatot

Hűtőközeg-szivattyú tengelyének megforgatása CU 800i, CU 1100i, CU 1100i /MV esetén

Biztonság

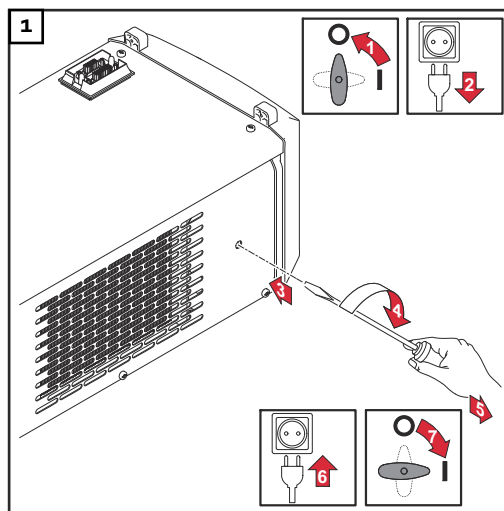
VESZÉLY!

Elektromos áram miatti veszély.

Súlyos személyi sérülés és anyagi kár lehet a következmény.

- ▶ A munkák elkezdése előtt minden érintett készüléket és komponenst ki kell kapcsolni és le kell választani a villamos hálózatról.
- ▶ Minden érintett készüléket és komponenst biztosítani kell újbóli bekapcsolás ellen.

Hűtőközeg-szivattyú tengelyének megforgatása



Ápolás, karbantartás és ártalmatlanítás

Biztonság

VESZÉLY!

Hibás kezelés és hibásan elvégzett munkák miatti veszély.

Súlyos személyi sérülés és anyagi kár lehet a következmény.

- ▶ A jelen dokumentumban ismertetett összes munkát és funkciót csak képzett szakember végezheti.
- ▶ Olvassa el és értse meg teljesen ezt a dokumentumot.
- ▶ Olvassa el és értse meg a készülék, és minden rendszerem összes biztonsági előírását és felhasználói dokumentációját.

VESZÉLY!

Elektromos áram miatti veszély.

Súlyos személyi sérülés és anyagi kár lehet a következmény.

- ▶ A munkák elkezdése előtt minden érintett készüléket és komponenst ki kell kapcsolni és le kell választani a villamos hálózatról.
- ▶ Minden érintett készüléket és komponenst biztosítani kell újbóli bekapcsolás ellen.
- ▶ A készülék felnyitása után megfelelő mérőműszerrel győződjön meg arról, hogy az elektromosan feltöltött alkatrészek (pl. kondenzátorok) kisültek-e.

VESZÉLY!

Nem megfelelő védővezető-összekötések miatti veszély.

Súlyos személyi sérülés és anyagi kár lehet a következmény.

- ▶ A ház csavarjai megfelelő védővezető-csatlakozást biztosítanak a ház földeléséhez.
- ▶ A ház csavarjait semmiképpen nem szabad megbízható védővezető-csatlakozás nélküli csavarokra cserélni.

VESZÉLY!

Hűtőközeg-kilépés miatti veszély.

Súlyos személyi sérülés és anyagi kár lehet a következmény.

- ▶ Az alábbi munkák során a készülék belső terébe vagy a készülék külső oldalára került hűtőközeget azonnal távolítsa el.

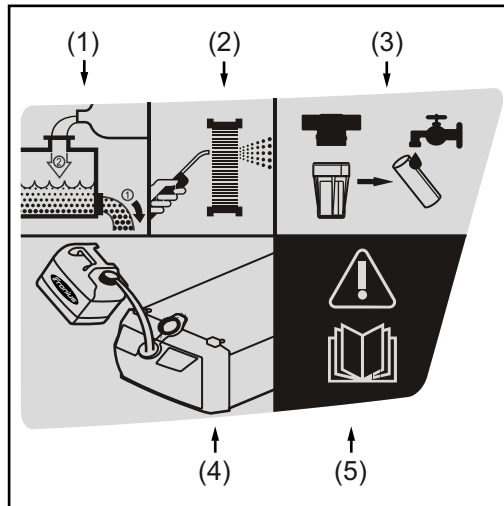
VESZÉLY!

Forró hűtőközeg miatti veszély.

Súlyos égési sérülés és forrázás lehet a következmény.

- ▶ A munkák kezdete előtt a hűtőközeget hagyja lehűlni szobahőmérsékletre (+25°C, +77°F).

A hűtőegység ápolási és kar- bantartási szimbólumai



- (1) Hűtőközeg-csere
- (2) Hűtő kifúvatása
- (3) Tisztítsa meg a készülék külső oldalán lévő hűtőközeg visszatérő köri szűrőt és a készülék belső terében lévő hűtőközeg előszűrőt, és szükség esetén cserélje ki a szűrőbetétet.
- (4) Csak a gyártó eredeti hűtőközegét használja (Cooling Liquid FCL 10/20 oder ethanol-basiertes Kühlmittel)
- (5) Olvassa el jelen dokumentumot

A megfelelő karbantartási időközöket és karbantartási munkákat a következő oldalakon részletesen ismertetjük.

Karbantartási időközök, kar- bantartási munkák

VIGYÁZAT!

Hűtőközeg nélküli üzembe helyezés miatti veszély.

Súlyos anyagi kár lehet a következmény.

- ▶ A hűtőegységet csak akkor helyezze üzembe, ha feltöltötte hűtőközeggel.
- ▶ Vízhűtéses rendszer elemek hűtőközeg nélküli üzembe helyezésének többnyire a rendszer elemek meghibásodása a következménye. Az ebből eredő károkért a gyártó nem vállal felelősséget és mindennemű garanciális igény megszűnik

VIGYÁZAT!

Nem megengedett hűtőközeg miatti veszély.

Súlyos anyagi kár lehet a következmény.

- ▶ A hűtőegység feltöltéséhez csak a gyártó eredeti hűtőközegét (Cooling Liquid FCL 10/20 vagy etanol bázisú hűtőközeg) használja.
- ▶ Más hűtőközegek elektromos vezetőképességük és nem megfelelő anyagösszetételük miatt nem alkalmasak.

Minden üzembe helyezésnél

- Biztosítsa, hogy az összes tömlőkötég és hegesztőpisztoly sérülésmentes legyen
- Biztosítsa, hogy a készülék körkörös távolsága 0,5 m (1 ft. 7.69 in.) legyen, hogy a hűtőlevegő akadálytalanul beáramolhasson és távozhasson
- Biztosítsa, hogy a hegesztőrendszer valamennyi rendszer eleme közötti csavarkötések meg legyenek húzva
- Biztosítsa, hogy a hegesztőrendszer összes hűtőközeg-csatlakozója tömített legyen
- Hűtőközeg visszatérő mennyiség felügyelete a hűtőközeg-tartályban
 - Ha nincs hűtőközeg visszatérés, keresse meg és szüntesse meg az okát

Hetente egyszer

- Ellenőrizze a hűtőközegszintet. Ha a hűtőközegszint a „min” szint alatt van, töltsön be hűtőközeget. Figyelem az OPT/CU Torch deflate használata közben – lásd **OPT/i CU Torch deflate: a hegesztőpisztoly tömlőköteg kiürítése/feltöltése**. fejezetet a(z) **41.** oldaltól.
- Ellenőrizze a hűtőközeg tisztaságát. Szükség esetén cserélje le a hűtőközeget

2 havonta

- Ha van: a készülék külső oldalán lévő hűtőközeg visszatérő köri szűrőt tisztítsa meg, és szükség esetén cserélje ki a szűrőbetétet

6 havonta

- Hűtő kifúvatása

6 havonta 3 műszakos üzemben etanol bázisú hűtőközeggel

- Hűtő kifúvatása
- Hűtőközeg cseréje

12 havonta 1 műszakos üzemben etanol bázisú hűtőközeggel

- Etanol bázisú hűtőközeg cseréje

12 havonta 3 műszakos üzemben FCL 10/20 hűtőközeggel

- Hűtőközeg cseréje

Csak CU CU1200i Pro /MC esetén:

- a készülék belső terében lévő hűtőközeg előszűrőt tisztítsa meg, és szükség esetén cserélje ki a szűrőbetétet

FONTOS! Az előszűrő tisztítását és a szűrőbetét cseréjét a készülék üzemeltetőjének dokumentálnia kell!

24 havonta 1 műszakos üzemben FCL 10/20 hűtőközeggel

- Hűtőközeg cseréje

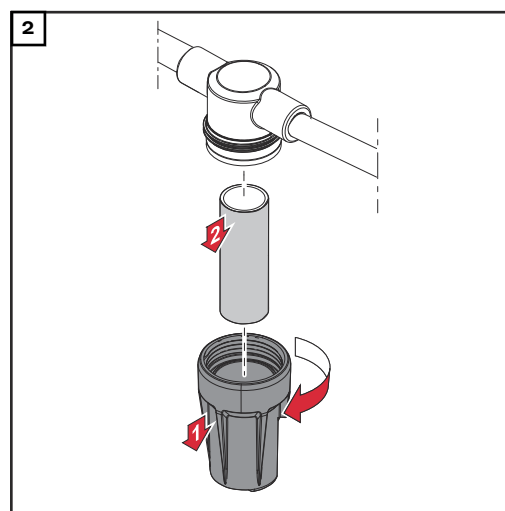
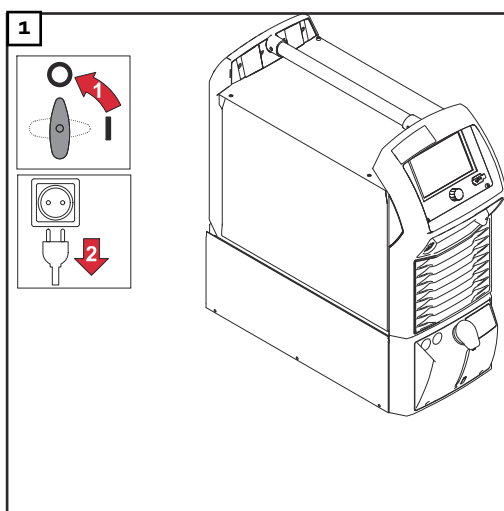
Tisztítsa meg a készülék külső oldalán lévő hűtőközeg visszatérő köri szűrőt

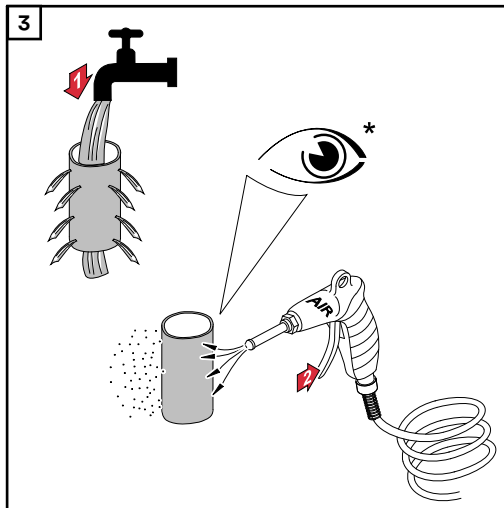
⚠ VESZÉLY!

Hűtőközeg-kilépés miatti veszély.

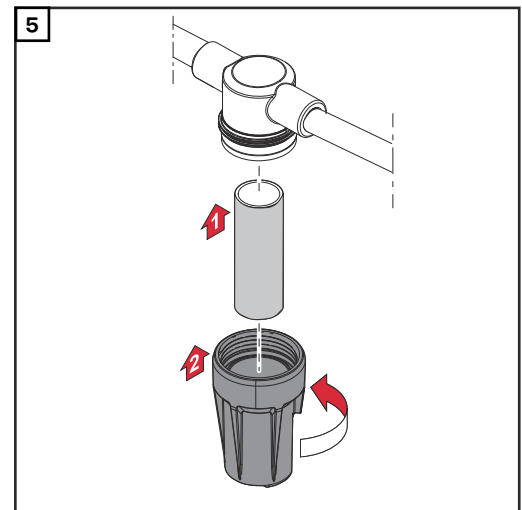
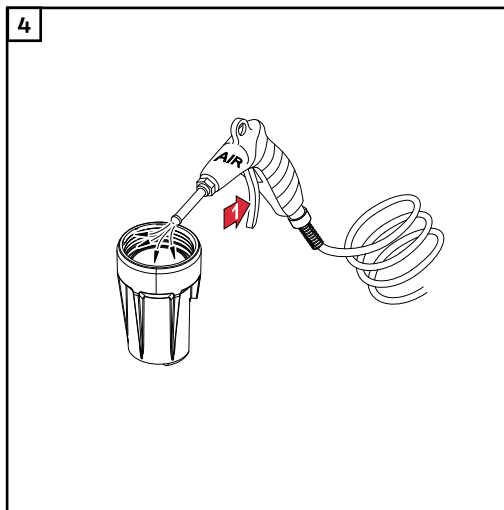
Súlyos személyi sérülés és anyagi kár lehet a következmény.

- ▶ Ha hűtőközeg jut a készülék külső oldalára, azonnal távolítsa el.
- ▶ Biztosítsa, hogy ne jusson hűtőközeg a hűtőegység belső terébe.





* Ha a szűrőbetét már nem tisztítható segédeszköz nélkül, cserélje ki a szűrőbetétet.



6 Biztosítsa, hogy a készülék külső oldalán ne legyen hűtőközeg

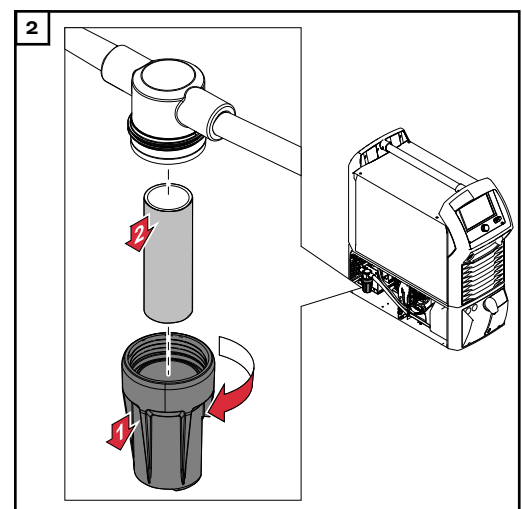
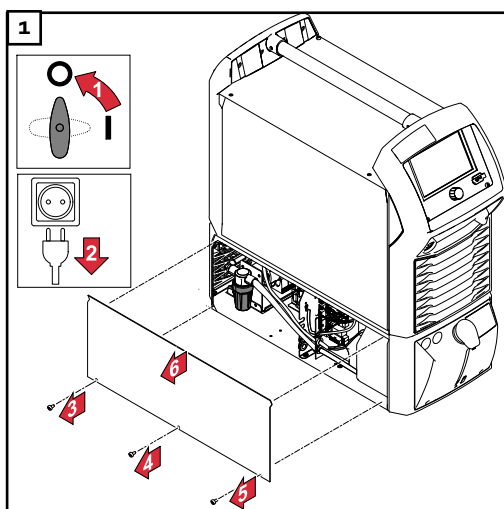
Tisztítsa meg a készülék belső terében lévő hűtőközeg előszűrőt (csak CU 1200i Pro /MC)

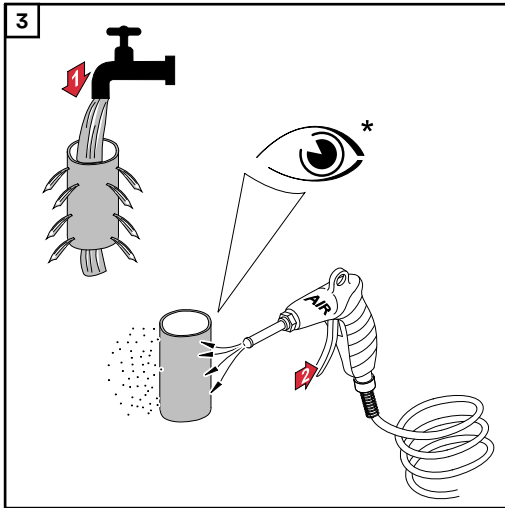
⚠ VESZÉLY!

Hűtőközeg-kilépés miatti veszély.

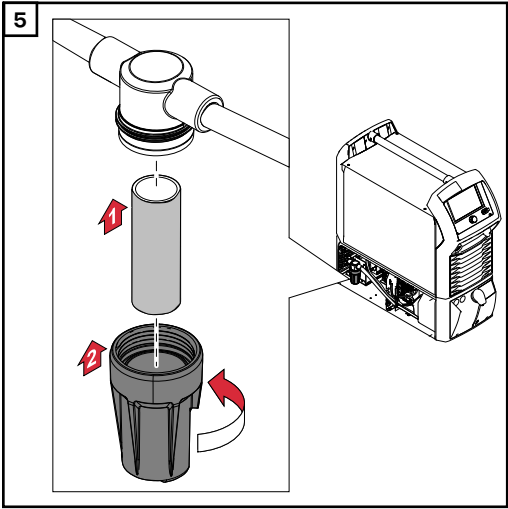
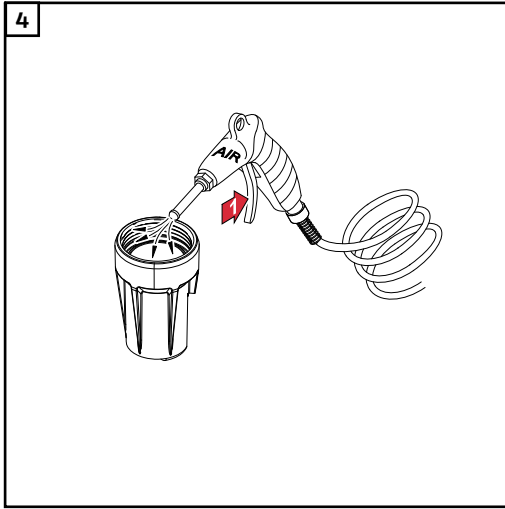
Súlyos személyi sérülés és anyagi kár lehet a következmény.

- ▶ A készülék belső terébe és / vagy külső oldalára jutott hűtőközeget azonnal távolítsa el.

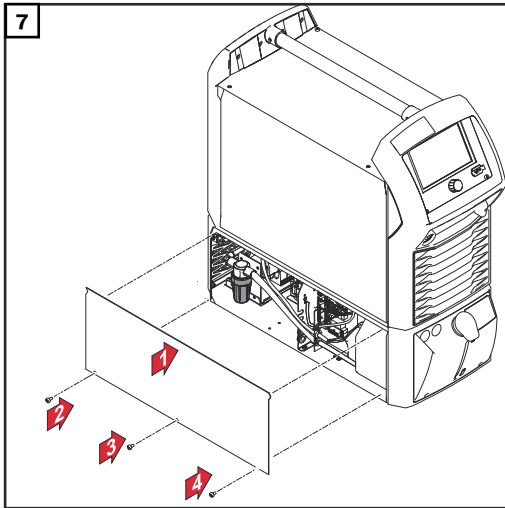




* Ha a szűrőbetét már nem tisztítható segédeszköz nélkül, cserélje ki a szűrőbetétet.



6 Biztosítsa, hogy a készülék belső terében vagy külső oldalán ne legyen hűtőközeg



A házcsavarok meghúzónyomatéka = 3 Nm (2.21 ft lb)

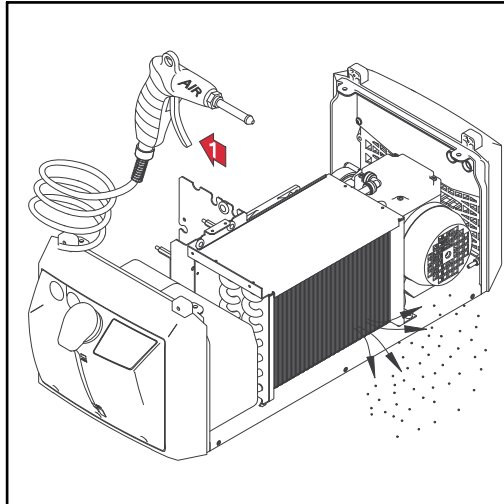
VIGYÁZAT!

Sűrített levegő által okozott veszély.

Az elektronikus alkatrészek megsérülése lehet a következmény.

- ▶ Minden esetben kövesse a(z) **Biztonság**. fejezet **55.** oldalától kezdődő utasításokat.
- ▶ Ne fúvassa rövid távolságból az elektronikus alkatrészeket.

A jobb ábrázolás érdekében a hűtőegység a következő ábrán áramforrás nélkül látható. A hűtő kifúvatásakor az áramforrás a hűtőegységen maradhat.



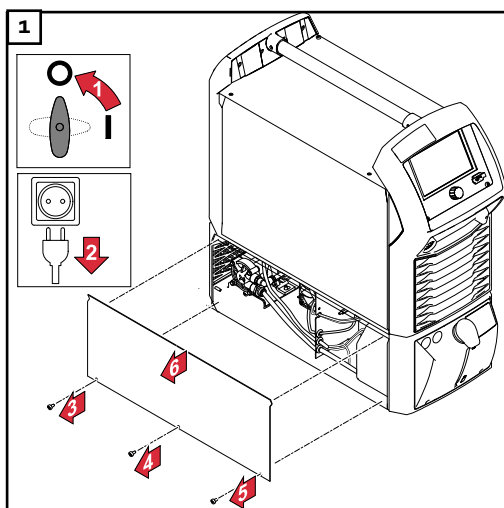
- Szerelje le a készülék oldalait és száraz, csökkentett nyomású sűrített levegővel fúvassa tisztára a készülék oldalait.
- Erős porosodás esetén száraz, csökkentett nyomású sűrített levegővel fúvassa tisztára a készülék belsejét.

Hűtőközeg csere (CU 800i, 1100i és 1400i)

MEGJEGYZÉS!

A nem megengedett hűtőközeg-ártalmatlanítás által történő környezet-szennyezés megakadályozása érdekében:

- ▶ Ne a szennyvízcsatornán keresztül ártalmatlanítsa a hűtőközeget.
- ▶ A hűtőközeget kizárólag a hatályos nemzeti és regionális rendelkezéseknek megfelelően ártalmatlanítsa.

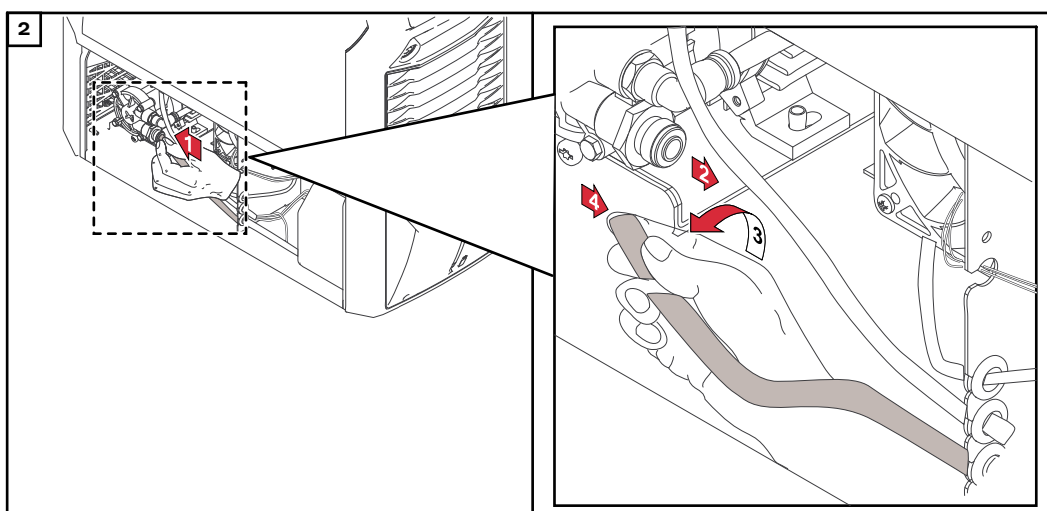


⚠ VESZÉLY!

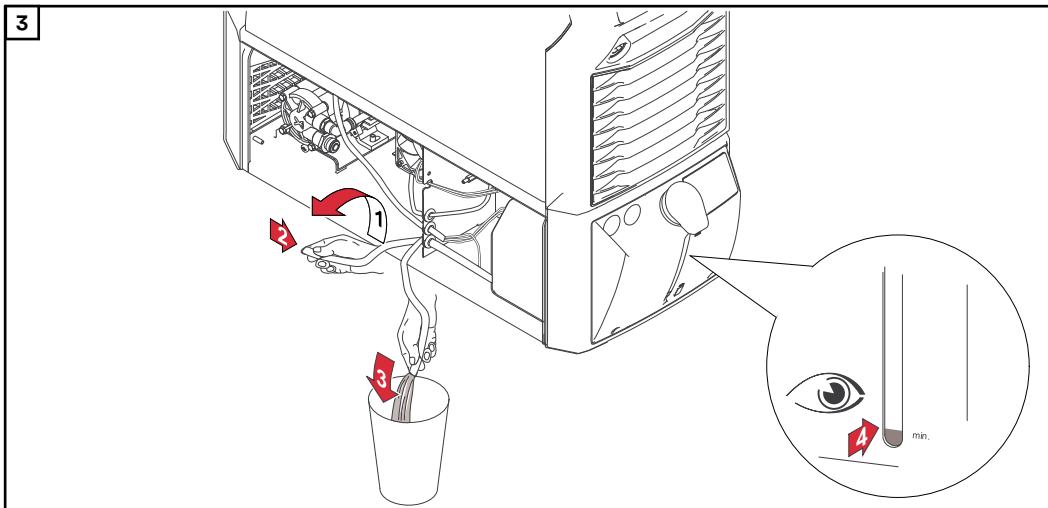
Hűtőközeg-kilépés miatti veszély.

Súlyos személyi sérülés és anyagi kár lehet a következmény.

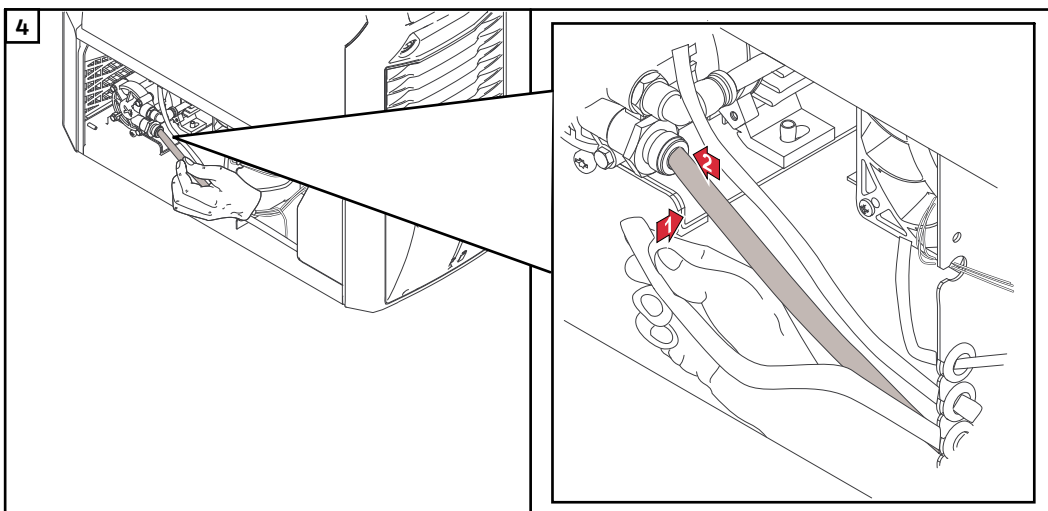
- ▶ Miután a hűtőközeg-tömlőt kihúzta a hűtőközeg-szivattyú csatlakozójából, azonnal zárja el a hűtőközeg-tömlőt.
- ▶ A készülék belső terébe vagy külső oldalára jutott hűtőközeget azonnal távolítsa el.



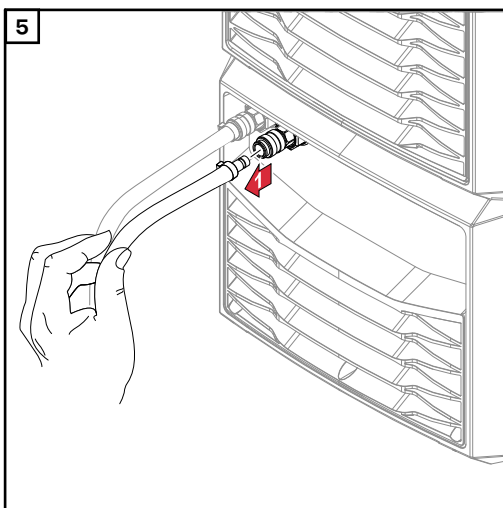
Nyomja vissza a Push-in-csatlakozót a hűtőközeg-szivattyún, és egyidejűleg húzza ki a hűtőközeg-tömlőt a hűtőközeg-szivattyúból



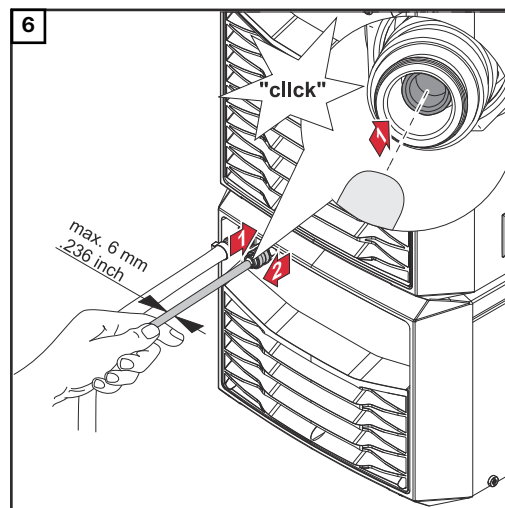
Hűtőközeg leengedése



Helyezze a hűtőközeg tömlőt a hűtőközeg-szivattyúba



Vegye le a hűtőközeg tömlőt a hűtőközeg előremenő kör csatlakozójáról



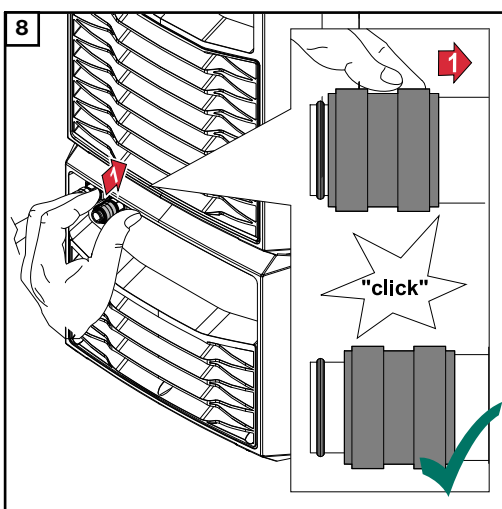
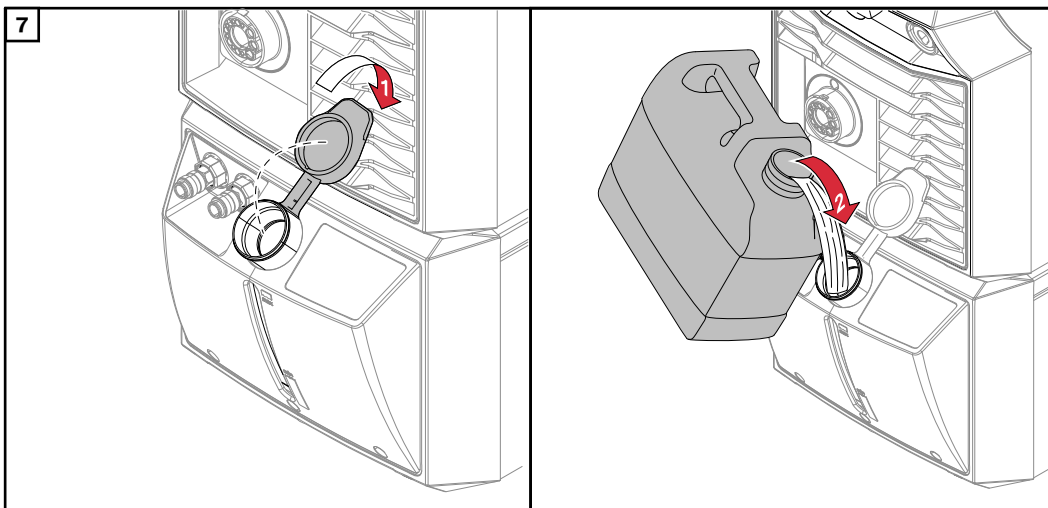
A hűtőközeg előremenő kör csatlakozóban nyomja hátrafelé a tömítőképet

⚠ VIGYÁZAT!

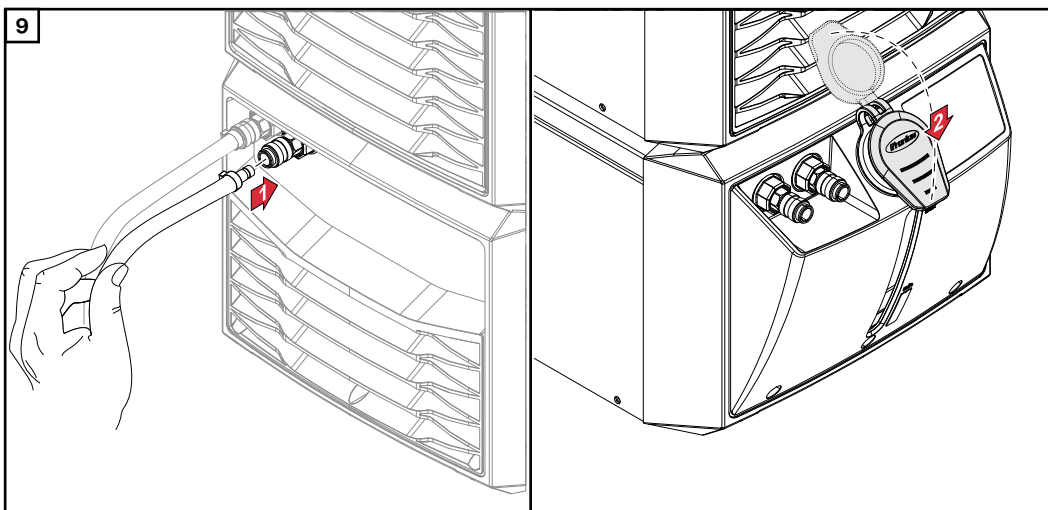
Nem megengedett hűtőközegek használata miatti veszély.

Súlyos anyagi kár lehet a következmény.

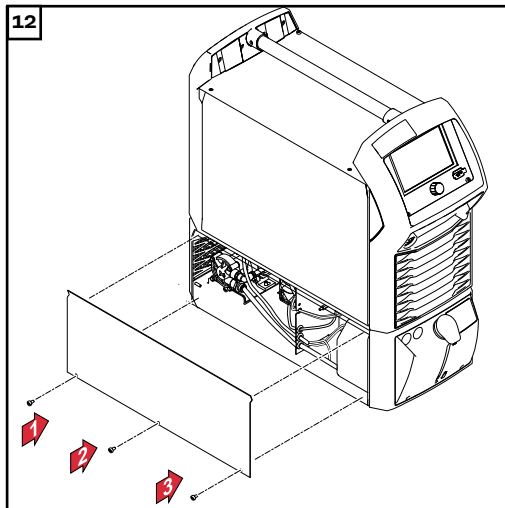
- ▶ A hűtőegység ismételt feltöltéséhez csak a gyártó eredeti hűtőközegét használja – lásd [Hűtőközeggel kapcsolatos információk](#). fejezetet is a(z) **22.** oldalon.



Tolja a rögzítőgyűrűt hátrafelé addig, amíg a tömítőkúp vissza nem tér a kiindulási pozíciójába, majd engedje el ismét a rögzítőgyűrűt



- 10** Biztosítsa, hogy az összes tömlőcsatlakozás előírászerűen gyártott és tömített legyen
- 11** Biztosítsa, hogy a készülék belső terében vagy külső oldalán ne legyen hűtőközeg



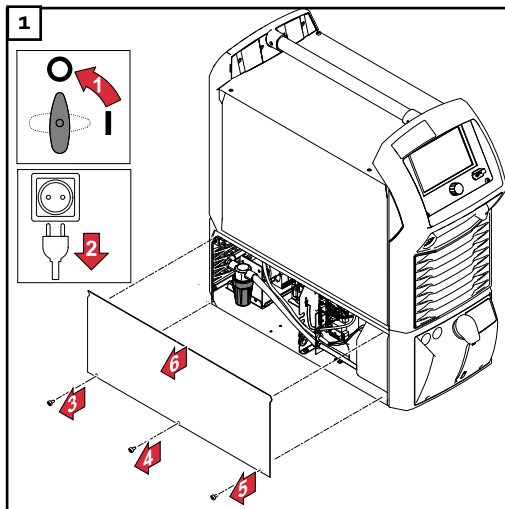
A házcsavarok meghúzónyomatéka =
3 Nm (2.21 ft lb)

Hűtőközeg-csere (CU 1200i)

MEGJEGYZÉS!

A nem megengedett hűtőközeg-ártalmatlanítás által történő környezet-szennyezés megakadályozása érdekében:

- ▶ Ne a szennyvízcsatornán keresztül ártalmatlanítsa a hűtőközeget.
- ▶ A hűtőközeget kizárólag a hatályos nemzeti és regionális rendelkezéseknek megfelelően ártalmatlanítsa.

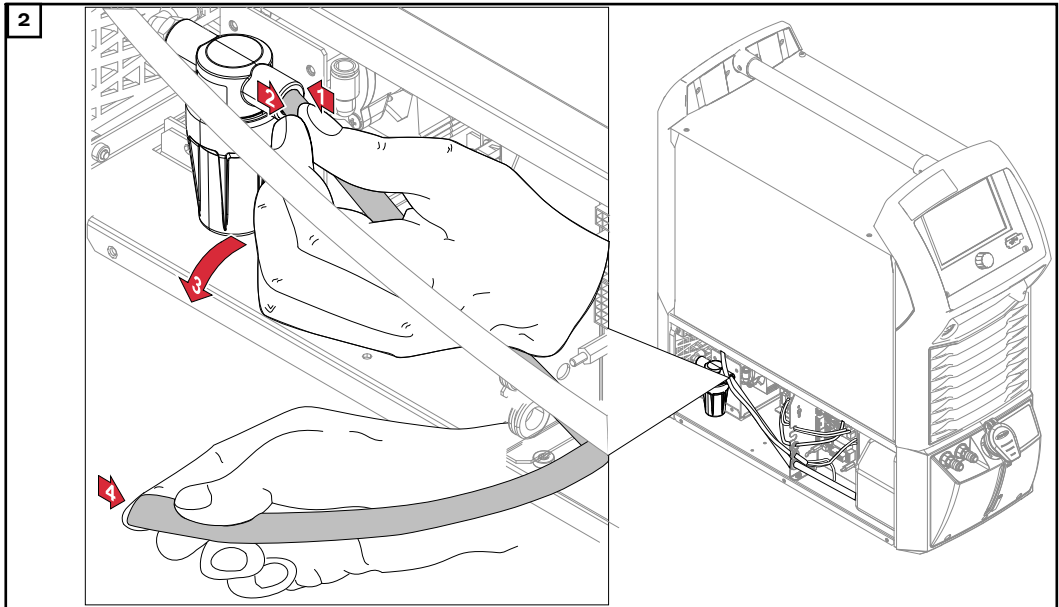


⚠ VESZÉLY!

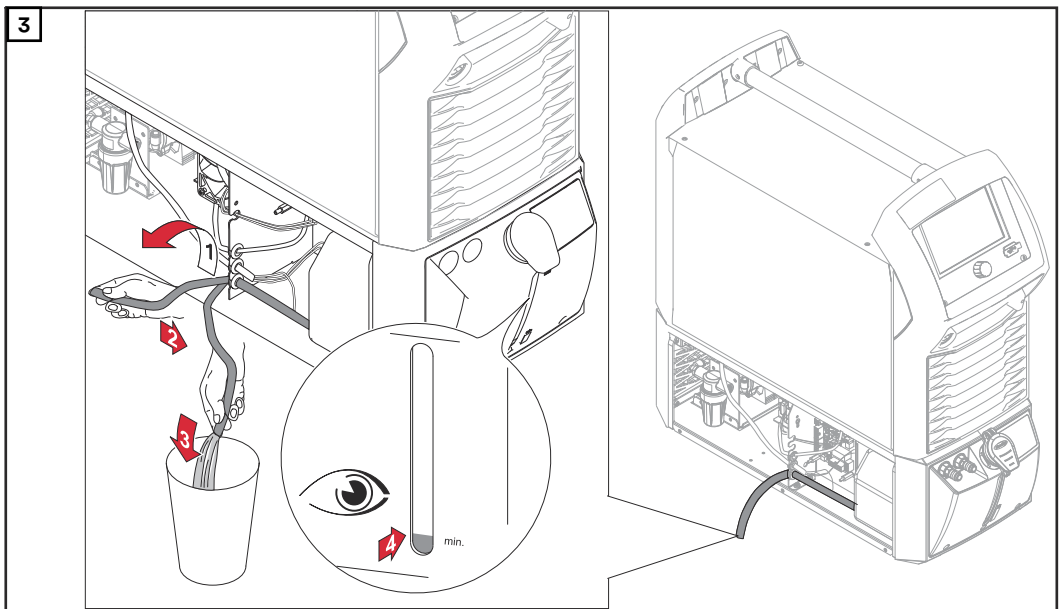
Hűtőközeg-kilépés miatti veszély.

Súlyos személyi sérülés és anyagi kár lehet a következmény.

- ▶ Miután a hűtőközeg-tömlőt kihúzta a hűtőközeg-szivattyú csatlakozójából, azonnal zárja el a hűtőközeg-tömlőt.
- ▶ A készülék belső terébe vagy külső oldalára jutott hűtőközeget azonnal távolítsa el.



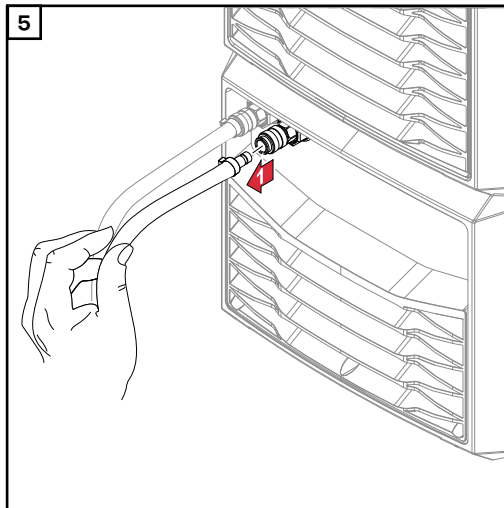
Nyomja vissza a Push-in-csatlakozót a hűtőközeg előszűrőn és egyidejűleg húzza ki a hűtőközegetöltőt a hűtőközeg előszűrőből



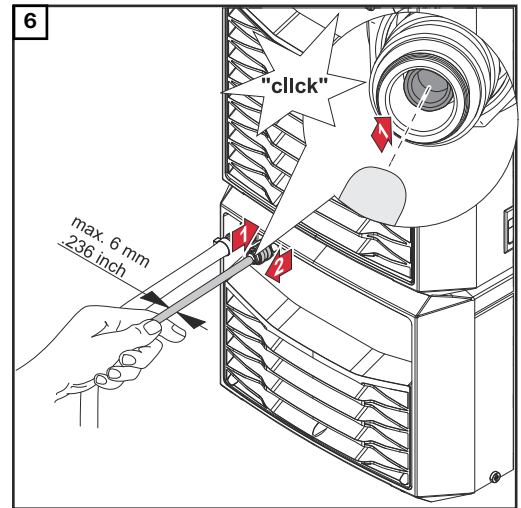
Hűtőközeg leengedése



4 Helyezze a hűtőközeg tömlőt a hűtőközeg előszűrőbe



5 Vegye le a hűtőközeg tömlőt a hűtőközeg előremenő köri csatlakozójáról



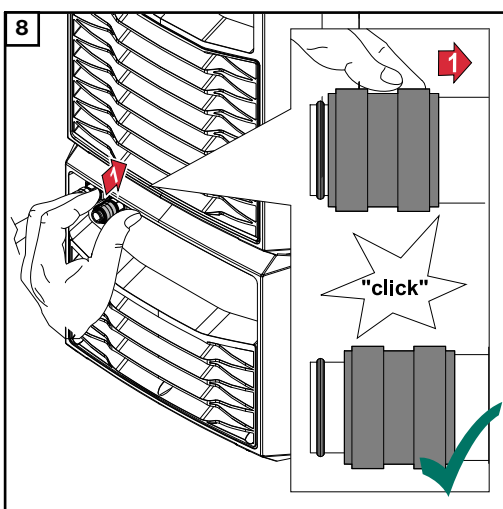
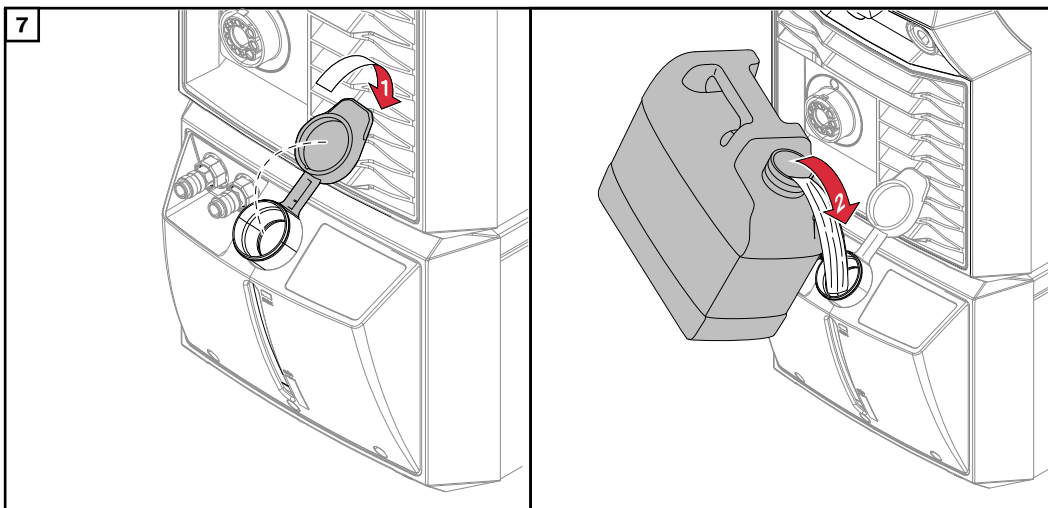
6 A hűtőközeg előremenő köri csatlakozóban nyomja hátrafelé a tömitőkúpot

⚠ VIGYÁZAT!

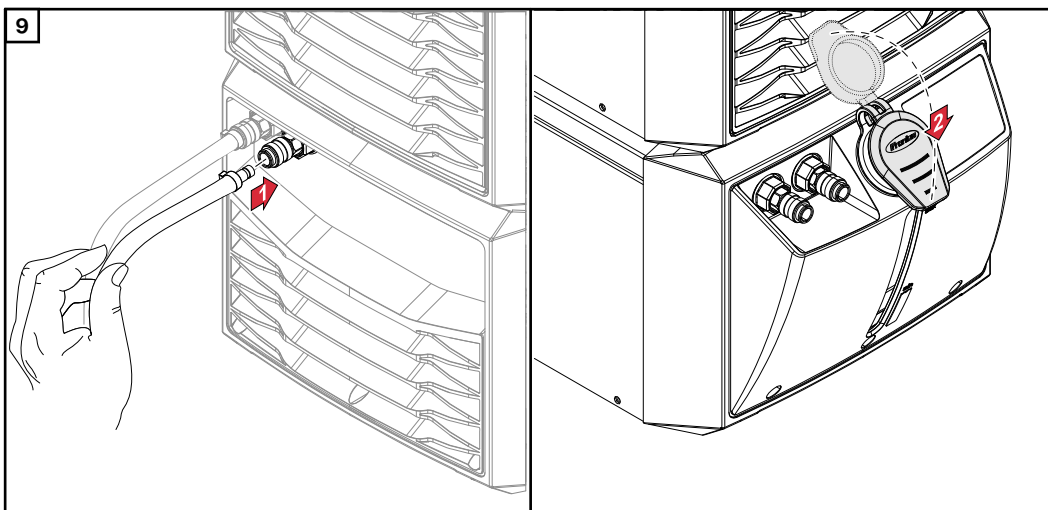
Nem megengedett hűtőközegek használata miatti veszély.

Súlyos anyagi kár lehet a következmény.

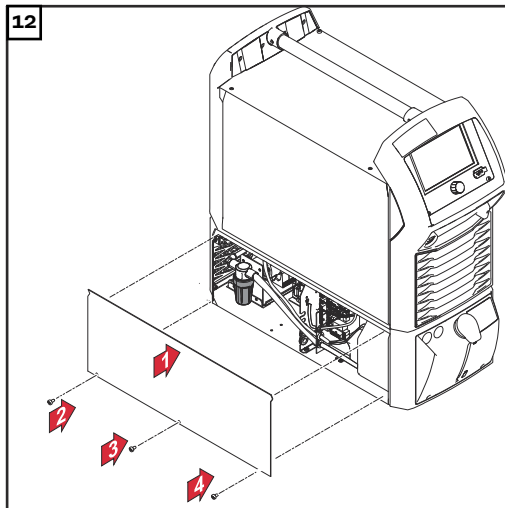
- ▶ A hűtőegység ismételt feltöltéséhez csak a gyártó eredeti hűtőközegét használja – lásd [Hűtőközeggel kapcsolatos információk](#). fejezetet is a(z) **22.** oldalon.



Tolja a rögzítőgyűrűt hátrafelé addig, amíg a tömítőkúp vissza nem tér a kiindulási pozíciójába, majd engedje el ismét a rögzítőgyűrűt



- 10** Biztosítsa, hogy az összes tömlőcsatlakozás előírászerűen gyártott és tömített legyen
- 11** Biztosítsa, hogy a készülék belső terében vagy külső oldalán ne legyen hűtőközeg



A házcsavarok meghúzónyomatéka =
3 Nm (2.21 ft lb)

Ártalmatlanítás

Az elhasználódott elektromos és elektronikus készülékeket az európai irányelvvel és a nemzeti jogszabályokkal összhangban elkülönítve kell gyűjteni, és környezetbarát módon kell újrahasznosítani. Az elhasználódott készülékeket a kereskedőnél vagy egy helyi, felhatalmazott begyűjtő és ártalmatlanító rendszeren keresztül kell visszaszolgáltatni. Az elhasználódott készülékek szakszerű ártalmatlanítása elősegíti az anyagi erőforrások fenntartható újrahasznosítását. Ennek figyelmen kívül hagyása hatással lehet az egészségre/környezetre.

Csomagolóanyagok

Külön gyűjtés. Vizsgálja meg az adott közigazgatási terület előírásait. Csökkentse a kartondoboz térfogatát.

MŰSZAKI ADATOK

MŰSZAKI ADATOK

Általános tudnivalók

A hűtőegység hűtési teljesítménye a következőktől függ:

- környezeti hőmérséklet
- szállítómagasság
- átáramlási mennyiség Q (l/min) - a Q átáramlási mennyiség az összekötő tömlőköteg hosszától és a tömlő átmérőjétől függ

CU 800i, CU 800i /460°V

	CU 800i
Hálózati feszültség	400°V AC
Hálózati feszültség tűrése	-10% / +10%
Hálózati frekvencia	50 / 60°Hz
Áramfelvétel	0,7°A
Hűtési teljesítmény, ha Q°=°1°l/perc. +25°°C (77°F) Q = 1°l/perc. +40°°C (104°F) Q = max. +25°°C (77°F) Q = max. +40°°C (104°F)	800°W 500°W 1160°W 730°W
Max. szállítómagasság	35°m (114°ft. 9.95°in.)
Max. szállított mennyiség	3,5°l/perc (0.92°gal./perc [US])
Max. szivattyúnyomás	4,2°bar (60.92°psi)
Szivattyú	Keringtető szivattyú
A szivattyú élettartama	kb. 10 000 h
Hűtőközeg-tartalom	4,5°l (1.19°gal. [US])
IP-védettség	IP23
Méretek (ho/sz/ma)	706/260/219°mm (27.8/10.24/8.62°in.)
Tömeg (hűtőközeg nélkül)	11,2°kg (24.69°lb.)
Átáramlás-felügyelet* (érzékelő)	Figyelmeztetés 1-0,7°l/perc (0.26-0.18°gal./perc [US]) esetén Hibaüzenet 0,7 l/perc (0.18 gal./perc [US]) alatt
Hűtőközeg hőmérséklet-felügyelet*	Figyelmeztetés 68°°C (154,4°F) felett Hibaüzenet 70°°C (158°F) felett
Vizsgálati jel	CE

* Opció

CU 800i /460°V	
Hálózati feszültség	460°V AC
Hálózati feszültség tűrése	-10% / +10%
Hálózati frekvencia	50 / 60°Hz
Áramfelvétel	0,35°A
Hűtési teljesítmény, ha	
Q°=°1°l/perc. +25°°C (77°F)	800°W
Q°=°1°l/perc. +40°°C (104°F)	500°W
Q°=°max. +25°°C (77°F)	1160°W
Q°=°max. +40°°C (104°F)	730°W
Max. szállítómagasság	45°m (147°ft. 7.65°in.)
Max. szállított mennyiség	2°l/perc 0.53°gal./perc [US]
Max. szivattyúnyomás	5°bar (72.52°psi)
Szivattyú	Forgótolattyús szivattyú
A szivattyú élettartama	kb. 10 000 h
Hűtőközeg-tartalom	4,5°l (1.19°gal. [US])
IP-védettség	IP23
Méreték (ho/sz/ma)	706/260/219°mm (27.8/10.24/8.62°in.)
Tömeg (hűtőközeg nélkül)	13,9°kg (30.64°lb.)
Átáramlás-felügyelet* (érzékelő)	Figyelmeztetés 1-0,7°l/perc (0.26-0.18°gal./perc [US]) esetén Hibaüzenet 0,7 l/perc (0.18 gal./perc [US]) alatt
Hűtőközeg hőmérséklet-felügyelet*	Figyelmeztetés 68°°C (154,4°F) felett Hibaüzenet 70°°C (158°F) felett
Vizsgálati jel	CE, CSA

* Opció

	CU 800i Pro
Tápfeszültség	24°V DC
Áramfelvétel	4,4°A
Hűtési teljesítmény, ha Q°=°1°l/perc. +25°°C (77°F)	850°W
Q = 1°l/perc. +40°°C (104°F)	510°W
Q = max. +25°°C (77°F)	1200°W
Q = max. +40°°C (104°F)	750°W
Max. szállítómagasság	35°m (114°ft. 9.95°in.)
Max. szállított mennyiség	3,5°l/perc (0.92°gal./perc [US])
Max. szivattyúnyomás	4°bar (58.02°psi)
Szivattyú	Keringtető szivattyú
A szivattyú élettartama	max. 20 000°h
Hűtőközeg-tartalom	4,5°l (1.19°gal. [US])
IP-védettség	IP23
Méreték (ho/sz/ma)	706/260/219°mm (27.8/10.24/8.62°in.)
Tömeg (hűtőközeg nélkül)	9,4°kg (20.72°lb.)
Átáramlás-felügyelet* (érzékelő)	Figyelmeztetés 1-0,7°l/perc (0.26-0.18°gal./perc [US]) esetén Hibaüzenet 0,7 l/perc (0.18 gal./perc [US]) alatt
Hűtőközeg hőmérséklet-felügyelet*	Figyelmeztetés 68°°C (154,4°F) felett Hibaüzenet 70°°C (158°F) felett
Vizsgálati jel	CE, CSA

* Opció

**CU 1100i,
CU 1100i /460°V**

	CU 1100i
Hálózati feszültség	400°V AC
Hálózati feszültség tűrése	-10% / +10%
Hálózati frekvencia	50 / 60°Hz
Áramfelvétel	0,7°A
Hűtési teljesítmény, ha Q°=1°l/perc. +25°°C (77°F)	1100°W
Q = 1°l/perc. +40°°C (104°F)	800°W
Q = max. +25°°C (77°F)	1500°W
Q = max. +40°°C (104°F)	1100°W
Max. szállítómagasság	35°m (114°ft. 9.95°in.)
Max. szállított mennyiség	3,5°l/perc (0.92°gal./perc [US])
Max. szivattyúnyomás	4,2°bar (60.92°psi)
Szivattyú	Keringtető szivattyú
A szivattyú élettartama	kb. 10 000 h
Hűtőközeg-tartalom	6°l (1.59°gal. [US])
IP-védettség	IP23
Méreték (ho/sz/ma)	710/300/230°mm (27.95/11.81/9.06°in.)
Tömeg (hűtőközeg nélkül)	13,6°kg (29.98°lb.)
Átáramlás-felügyelet (érzékelő)	Figyelmeztetés 1-0,7°l/perc (0.26-0.18°gal./perc [US]) esetén Hibaüzenet 0,7 l/perc (0.18 gal./perc [US]) alatt
Hűtőközeg hőmérséklet-felügyelet	Figyelmeztetés 68°°C (154,4°F) felett Hibaüzenet 70°°C (158°F) felett
Szintérzékelő* (a működés a készülékbe kiegészítésül beépített opcióktól függ)	Figyelmeztetés vagy hibaüzenet
Vizsgálati jel	CE

* Opció

CU 1100i /460°V	
Hálózati feszültség	460°V AC
Hálózati feszültség tűrése	-10% / +10%
Hálózati frekvencia	50 / 60°Hz
Áramfelvétel	0,35°A
Hűtési teljesítmény, ha	
Q°=°1°l/perc +25°°C (77°F)	1100°W
Q°=°1°l/perc +40°°C (104°F)	800°W
Q°=°max. +25°°C (77°F)	1500°W
Q°=°max. +40°°C (104°F)	1100°W
Max. szállítómagasság	45°m 147°ft. 7.65°in.
Max. szállított mennyiség	2°l/perc 0.53°gal./perc [US]
Max. szivattyúnyomás	5°bar 72.52°psi
Szivattyú	Forgótolattyús szivattyú
A szivattyú élettartama	kb. 10 000 h
Hűtőközeg-tartalom	6°l 1.59°gal. [US]
IP-védettség	IP23
Méreték (ho/sz/ma)	710/300/230°mm 27.95/11.81/9.06°in.
Tömeg (hűtőközeg nélkül)	16,3°kg 35.94°lb.
Átáramlás-felügyelet (érzékelő)	Figyelmeztetés 1-0,7°l/perc (0.26-0.18°gal./perc [US]) esetén, hibaüzenet 0,7°l/perc (0.18°gal./perc [US]) esetén
Hűtőközeg hőmérséklet-felügyelet	Figyelmeztetés 68 °C (154.4°F) felett, hibaüzenet 70 °C (158°F) felett
Szintérzékelő* (a működés a készülékbe kiegészítésül beépített opcióktól függ)	Figyelmeztetés vagy hibaüzenet
Vizsgálati jel	CE, CSA

* Opció

**CU 1100i /MV,
CU 1100i /MV
RVP**

	CU 1100i /MV
Hálózati feszültség	200-230°V AC / 400-460°V AC
Hálózati feszültség tűrése	-10% / +10%
Hálózati frekvencia	50 / 60°Hz
Áramfelvétel	1,4°A / 0,7°A
Hűtési teljesítmény, ha Q°=°1°l/perc. +25°°C (77°F)	1100°W
Q = 1°l/perc. +40°°C (104°F)	800°W
Q = max. +25°°C (77°F)	1500°W
Q = max. +40°°C (104°F)	1100°W
Max. szállítómagasság	35°m (114°ft. 9.95°in.)
Max. szállított mennyiség	3,5°l/perc (0.92°gal./perc [US])
Max. szivattyúnyomás	4,2°bar (60.92°psi)
Szivattyú	Keringtető szivattyú
A szivattyú élettartama	kb. 10 000 h
Hűtőközeg-tartalom	6°l (1.59°gal. [US])
IP-védettség	IP23
Méreték (ho/sz/ma)	710/300/230°mm (27.95/11.81/9.06°in.)
Tömeg (hűtőközeg nélkül)	16,5°kg (36.38°lb.)
Átáramlás-felügyelet (érzékelő)	Figyelmeztetés 1-0,7°l/perc (0.26-0.18°gal./perc [US]) esetén Hibaüzenet 0,7 l/perc (0.18 gal./perc [US]) alatt
Hűtőközeg hőmérséklet-felügyelet	Figyelmeztetés 68°°C (154,4°F) felett Hibaüzenet 70°°C (158°F) felett
Szintérzékelő* (a működés a készülékbe kiegészítésül beépített opcióktól függ)	Figyelmeztetés vagy hibaüzenet
Vizsgálati jel	CE, CSA

* Opció

CU 1100i /MV RVP	
Hálózati feszültség	200-230°V AC / 400-460°V AC
Hálózati feszültség tűrése	-10% / +10%
Hálózati frekvencia	50 / 60°Hz
Áramfelvétel	0,8°A / 0,35°A
Hűtési teljesítmény, ha	
Q°=°1°l/perc +25°°C (77°F)	1100°W
Q°=°1°l/perc +40°°C (104°F)	800°W
Q°=°max. +25°°C (77°F)	1500°W
Q°=°max. +40°°C (104°F)	1100°W
Max. szállítómagasság	45°m 147°ft. 7.65°in.
Max. szállított mennyiség	2°l/perc 0.53°gal./perc [US]
Max. szivattyúnyomás	5°bar 72.52°psi
Szivattyú	Forgótolattyús szivattyú
A szivattyú élettartama	kb. 10 000 h
Hűtőközeg-tartalom	6°l 1.59°gal. [US]
IP-védettség	IP23
Méreték (ho/sz/ma)	710/300/230°mm 27.95/11.81/9.06°in.
Tömeg (hűtőközeg nélkül)	16,5°kg 39.68°lb.
Átáramlás-felügyelet (érzékelő)	Figyelmeztetés 1-0,7°l/perc (0.26-0.18°gal./perc [US]) esetén, hibaüzenet 0,7°l/perc (0.18°gal./perc [US]) esetén
Hűtőközeg hőmérséklet-felügyelet	Figyelmeztetés 68 °C (154.4°F) felett, hibaüzenet 70 °C (158°F) felett
Szintérzékelő* (a működés a készülékbe kiegészítésül beépített opcióktól függ)	Figyelmeztetés vagy hibaüzenet
Vizsgálati jel	CE, CSA

* Opció

**CU 1200i
Pro /MC**

	CU 1200i Pro /MC
Tápfeszültség	24°V DC
Áramfelvétel	2,1°A
Hűtési teljesítmény, ha Q°=°1°l/perc. +25°°C (77°F)	1200°W
Q = 1°l/perc. +40°°C (104°F)	800°W
Q = max. +25°°C (77°F)	1400°W
Q = max. +40°°C (104°F)	1100°W
Max. szállítómagasság	50°m (164°ft. 0.5°in.)
Max. szállított mennyiség	1,8°l/perc 0.47°gal./perc [US]
Max. szivattyúnyomás	5°bar (72.51°psi)
Szivattyú	Fogaskerék szivattyú
A szivattyú élettartama	max. 20 000°h
Hűtőközeg-tartalom	6°l (1.59°gal. [US])
IP-védettség	IP23
Méreték (ho/sz/ma)	710/300/230°mm (27.95/11.81/9.06°in.)
Tömeg (hűtőközeg nélkül)	12°kg (26.46°lb.)
Átáramlás-felügyelet (érzékelő)	Figyelmeztetés 1-0,7°l/perc (0.26-0.18°gal./perc [US]) esetén Hibaüzenet 0,7 l/perc (0.18 gal./perc [US]) alatt
Hűtőközeg hőmérséklet-felügyelet	Figyelmeztetés 68°°C (154,4°F) felett Hibaüzenet 70°°C (158°F) felett
Szintérzékelő* (a működés a készülékbe kiegészítésül beépített opcióktól függ)	Figyelmeztetés vagy hibaüzenet
Vizsgálati jel	CE, CSA

* Opció

CU 1400i Pro /MC	
Tápfeszültség	24°V DC
Áramfelvétel	4,4°A
Hűtési teljesítmény, ha Q°=°1°l/perc. +25°°C (77°F)	1400°W
Q = 1°l/perc. +40°°C (104°F)	900°W
Q = max. +25°°C (77°F)	1700°W
Q = max. +40°°C (104°F)	1250°W
Max. szállítómagasság	45°m (147°ft. 7.65°in.)
Max. szállított mennyiség	3°l/perc (0.79°gal./perc [US])
Max. szivattyúnyomás 4750°1/perc (4750°rpm) fordulatszámon	4°bar (58.02°psi)
Szivattyú	Keringtető szivattyú
A szivattyú élettartama	max. 30 000°h
Hűtőközeg-tartalom	6°l (1.59°gal. [US])
IP-védettség	IP23
Méreték (ho/sz/ma)	710/300/230°mm (27.95/11.81/9.06°in.)
Tömeg (hűtőközeg nélkül)	12°kg (26.46°lb.)
Átáramlás-felügyelet (érzékelő)	Figyelmeztetés 1-0,7°l/perc (0.26-0.18°gal./perc [US]) esetén Hibaüzenet 0,7 l/perc (0.18 gal./perc [US]) alatt
Hűtőközeg hőmérséklet-felügyelet	Figyelmeztetés 68°°C (154,4°F) felett Hibaüzenet 70°°C (158°F) felett
Szintérzékelő (a működés a készülékbe kiegészítésül beépített opcióktól függ)	Figyelmeztetés vagy hibaüzenet
Vizsgálati jel	CE, CSA



Fronius International GmbH

Froniusstraße 1
4643 Pettenbach
Austria
contact@fronius.com
www.fronius.com

At www.fronius.com/contact you will find the contact details
of all Fronius subsidiaries and Sales & Service Partners.