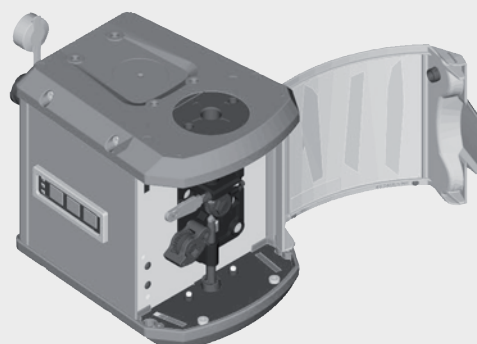


## **WF 25i REEL R /SA/2R/G/W**

RU

Руководство по эксплуатации

Устройство подачи проволоки



42,0426,0160,RU 017-11092020



# Оглавление

|   |    |
|---|----|
| Правила техники безопасности.....   | 5  |
| Разъяснение инструкций по технике безопасности.....                               | 5  |
| Общие сведения.....   | 5  |
| Надлежащее использование.....   | 6  |
| Окружающие условия.....   | 6  |
| Обязанности владельца.....  | 7  |
| Обязанности персонала.....  | 7  |
| Подключение к сети.....   | 7  |
| Защита себя и других лиц.....   | 7  |
| Опасность отравления вредными газами и парами.....                                | 8  |
| Опасность разлетаания искр.....   | 9  |
| Угрозы, связанные с сетевым и сварочным током.....                                | 9  |
| Блуждающий сварочный ток.....   | 11 |
| Классификация устройств по электромагнитной совместимости.....                    | 11 |
| Меры по предотвращению электромагнитных помех.....                                | 11 |
| Мероприятия, связанные с электромагнитным излучением.....                         | 12 |
| Особые опасности.....   | 12 |
| Требования к защитному газу.....  | 13 |
| Опасность при использовании баллонов с защитным газом.....                        | 14 |
| Опасность утечки защитного газа.....  | 14 |
| Меры безопасности в месте установки и при транспортировке.....                    | 14 |
| Меры безопасности при нормальной эксплуатации.....                                | 15 |
| Ввод в эксплуатацию, техническое обслуживание и наладка.....                      | 16 |
| Проверка на безопасность.....   | 16 |
| Утилизация.....   | 16 |
| Маркировка безопасности.....  | 17 |
| Защита данных.....  | 17 |
| Авторские права.....  | 17 |
| Общие сведения.....   | 18 |
| Безопасность.....   | 18 |
| Концепция аппарата.....   | 18 |
| Сфера применения.....   | 18 |
| Надлежащее использование.....   | 18 |
| Пример применения.....  | 19 |
| Предупреждающие надписи на устройстве.....  | 19 |
| Описание предупреждающих надписей на устройстве.....                              | 22 |
| Элементы управления, разъемы и механические компоненты.....                       | 25 |
| Безопасность.....   | 25 |
| Элементы управления, соединения и механические компоненты.....                    | 25 |
| Панель управления.....  | 26 |
| Установка устройства подачи проволоки.....  | 28 |
| Монтаж механизма подачи проволоки.....  | 28 |
| Установка и замена подающих роликов.....  | 29 |
| Безопасность.....   | 29 |
| Общие сведения.....   | 29 |
| 2-роликотый привод: установка/замена подающих роликов.....                        | 29 |
| Введение проволочного электрода.....  | 31 |
| Установка изолированного канала подачи электрода в механизм подачи проволоки..... | 31 |
| Безопасность.....   | 31 |
| Подача проволочного электрода.....  | 32 |
| 2-роликотый привод — настройка прижимного усилия.....                             | 32 |
| Ввод в эксплуатацию.....  | 34 |
| Ввод в эксплуатацию.....  | 34 |
| Информация об установке крутящего момента подачи проволоки.....                   | 34 |
| Светодиодные индикаторы в обычном режиме работы.....                              | 35 |
| Уход, техническое обслуживание и утилизация.....                                  | 37 |
| Общие сведения.....   | 37 |
| Безопасность.....   | 37 |
| Каждый запуск.....  | 37 |
| Каждые 6 месяцев.....   | 37 |

|   |    |
|---|----|
| Утилизация .....  | 37 |
| Диагностика и устранение ошибок .....                   | 38 |
| Общие сведения.....                                     | 38 |
| Безопасность.....                                       | 38 |
| Работа светодиодных индикаторов при неисправности ..... | 38 |
| Диагностика неисправностей .....                        | 39 |
| Технические характеристики .....                        | 41 |
| WF 25i REEL R /SA/2R/G/W .....                          | 41 |

# Правила техники безопасности

## Разъяснение инструкций по технике безопасности

### **ПРЕДУПРЕЖДЕНИЕ!**

Указывает на непосредственную опасность.

- ▶ Если ее не предотвратить, возможны несчастные случаи с серьезными последствиями вплоть до смертельного исхода.

### **ОПАСНОСТЬ!**

Указывает на потенциально опасную ситуацию.

- ▶ Если ее не предотвратить, возможны несчастные случаи с серьезными последствиями вплоть до смертельного исхода.

### **ОСТОРОЖНО!**

Указывает на ситуацию, сопровождающуюся риском повреждения имущества или травмирования персонала.

- ▶ Если опасность не предотвратить, возможно получение легких травм и/или незначительное повреждение имущества.

### **УКАЗАНИЕ!**

Указывает на риск получения дефектных изделий и повреждения оборудования.

## Общие сведения

Данное устройство изготовлено с использованием современных технологий и с учетом общепризнанных требований техники безопасности. Однако при неправильном или халатном использовании устройства возможно возникновение опасных ситуаций:

- угрожающих здоровью и жизни оператора или третьих лиц;
- ведущих к повреждению устройства и других материальных ценностей владельца;
- мешающих эффективному использованию устройства.

Все лица, участвующие в вводе в эксплуатацию, эксплуатации и техническом обслуживании устройства, должны:

- иметь соответствующую квалификацию;
- обладать знаниями в области сварки;
- полностью прочитать данное руководство по эксплуатации и точно его соблюдать.

Это руководство по эксплуатации должно постоянно храниться в месте эксплуатации устройства. Кроме инструкций, приведенных в данном руководстве по эксплуатации, также должны соблюдаться общие и местные правила предотвращения несчастных случаев и предписания в области защиты окружающей среды.

Все приведенные на устройстве указания, относящиеся к технике безопасности, и предупреждения необходимо:

- поддерживать в легко читаемом состоянии;
- не повреждать;
- не удалять;
- не закрывать, не заклеивать и не закрашивать.

---

Расположение инструкций по технике безопасности и предупреждений об опасности на устройстве описано в разделе «Общие сведения» руководства по эксплуатации Вашего устройства.  
Неисправности, которые могут снизить уровень безопасности, следует устранить до включения устройства.

**Это необходимо для Вашей безопасности!**

---

**Надлежащее  
использование**

Данное устройство предназначено для использования только по назначению.

Устройство предназначено исключительно для метода сварки, указанного на заводской табличке.

Иное использование или использование, выходящее за рамки предусмотренного в руководстве по эксплуатации, является использованием не по назначению. Производитель не несет ответственности за повреждения, возникающие в результате таких нарушений.

Для использования по назначению также необходимо:

- внимательное прочтение и соблюдение всех указаний, приведенных в руководстве по эксплуатации;
- внимательное прочтение и соблюдение всех указаний по технике безопасности и предупреждений об опасности;
- регулярное проведение инспектирования и работ по техническому обслуживанию.

Запрещается использовать устройство в следующих целях:

- размораживание труб;
- зарядка батарей/аккумуляторных батарей;
- запуск двигателей.

Устройство предназначено для применения в промышленности и на небольших предприятиях. Производитель не несет ответственности за убытки, которые могут возникнуть в случае применения устройства в жилых помещениях.

Производитель также не несет ответственности за неудовлетворительные или некачественные результаты работы.

---

**Окружающие  
условия**

Использование или хранение устройства с несоблюдением приведенных выше требований расценивается как использование не по назначению. Производитель не несет ответственности за повреждения, возникающие в результате таких нарушений.

Диапазон допустимых температур окружающего воздуха:

- во время эксплуатации: от -10 °C до +40 °C (от 14 °F до 104 °F);
- при транспортировке и хранении: от -20°C до +55°C (от -4°F до 131°F).

Относительная влажность воздуха:

- до 50 % при температуре 40 °C (104 °F).
- до 90 % при температуре 20 °C (68 °F).

Окружающий воздух: не содержит пыли, кислот, коррозионных газов или субстанций и т. д.

Высота над уровнем моря: до 2000 м (6561 ft. 8,16 in.).

---

**Обязанности  
владельца**

Владелец обязуется допускать к работе с устройством только лиц, которые:

- ознакомлены с основными предписаниями в области безопасности труда и предотвращения несчастных случаев, а также проинструктированы по вопросам обращения с устройством;
- ознакомлены с положениями данного Руководства по эксплуатации, и в частности главы «Правила техники безопасности», поняли их и подтвердили собственноручной подписью готовность их соблюдать;
- имеют образование, соответствующее характеру предполагаемых работ.

Через регулярные промежутки времени проверяйте соблюдение персоналом правил техники безопасности на рабочем месте.

**Обязанности  
персонала**

Все лица, привлекающиеся к работе с устройством, перед началом работы обязуются:

- соблюдать основные предписания в области безопасности труда и предотвращения несчастных случаев;
- прочесть данное Руководство по эксплуатации, и в частности, главу «Правила техники безопасности», и подтвердить собственноручной подписью их понимание и готовность их соблюдать.

Перед тем как покинуть рабочее место, убедитесь в том, что в ваше отсутствие не может быть причинен ущерб людям или оборудованию.

**Подключение к  
сети**

Устройства с более высокими номинальными мощностями из-за значительного потребления энергии могут повлиять на параметры напряжения и тока в электросети.

Это может сказаться на работе других типов устройств в следующих аспектах:

- ограничения на подключение;
- требования, касающиеся максимально допустимого полного электрического сопротивления сети \*);
- требования, касающиеся минимальной мощности короткого замыкания \*).

\* Информацию о подключении к общей электросети см. в разделе «Технические данные».

В данном случае энергетик завода или лицо, использующее устройство, должны убедиться, что устройство можно подключать к электросети, и при необходимости обсудить соответствующие вопросы с компанией, отвечающей за электроснабжение.

**ВАЖНО!** Убедитесь, что при подключении к сети обеспечено надлежащее заземление.

**Защита себя и  
других лиц**

Персонал, работающий с устройством, подвергается различным опасностям, например:

- летящие искры и раскаленные металлические детали;
- излучение сварочной дуги, которое может повредить глаза и кожу;
- опасное воздействие электромагнитных полей, которое может угрожать жизни людей, использующих кардиостимуляторы;
- риск смертельного поражения сетевым или сварочным током;
- повышенное шумовое воздействие;
- вредный сварочный дым и газы.

При работе с устройством необходимо надевать подходящую защитную спецодежду. Защитная спецодежда должна соответствовать следующим требованиям:

- изготовлена из негорючих материалов;
- изолирующая и сухая;
- покрывает все тело, не имеет повреждений и находится в хорошем состоянии;
- включает защитный шлем;
- штанины не должны быть завернуты.

---

Защитная спецодежда включает в себя различные предметы. Операторы должны:

- защищать свои глаза и лицо от УФ-лучей, тепла и искр при помощи защитной маски и дыхательного фильтра;
- надевать под маску предписанные защитные очки с боковой защитой;
- носить прочную обувь, которая обеспечивает изоляцию даже в условиях влажности;
- надевать на руки подходящие защитные перчатки (электрически изолированные и защищающие от воздействия высоких температур);
- надевать защитные наушники для уменьшения вредного влияния шума и предотвращения травм.

---

Не допускайте посторонних лиц, особенно детей, на производственные участки, где работает оборудование или производится сварка. Если все же поблизости находятся другие люди:

- проинформируйте их обо всех опасных факторах (риск повреждения зрения светом сварочной дуги, опасность ожогов от разлетающихся искр, удушливый сварочный дым, шум, опасность поражения электрическим и сварочным током и т. п.);
- предоставьте соответствующие средства защиты;
- либо же установите необходимые защитные экраны или шторы.

---

**Опасность отравления вредными газами и парами**

Дым, который выделяется при сварке, содержит вредные газы и пары.

---

Сварочный дым содержит вещества, которые, по данным из 118 тома монографий Международного агентства по изучению рака (МАИР), могут вызывать онкологические заболевания.

---

Пользуйтесь средствами дымоудаления, установленными на источнике и/или в помещении.

При возможности используйте сварочную горелку со встроенными средствами дымоудаления.

---

Не допускайте контакта головы со сварочным дымом и газами.

---

Придерживайтесь следующих мер предосторожности:

- не вдыхайте вредные газы и пары;
- обеспечьте их вывод из рабочей зоны с использованием соответствующего оборудования.

---

Обеспечьте достаточную подачу свежего воздуха. Убедитесь, что объем приточного воздуха составляет не менее 20 м<sup>3</sup>/ч.

---

Используйте сварочный шлем с подачей воздуха в случае недостаточной вентиляции.

---

Если вы подозреваете, что мощность всасывания недостаточна, сравните измеренные значения выбросов вредных веществ с допустимыми предельными значениями.

---



Уровень опасности сварочного дыма определяют следующие компоненты, используемые при сварке:

- металлы, которые входят в состав детали;
- электроды;
- покрытия;
- чистящие, обезжиривающие и подобные средства;
- используемый процесс сварки.

Сведения об указанных выше компонентах содержатся в соответствующих паспортах безопасности для материалов и инструкциях производителя.

Рекомендации касательно сценариев воздействия, мер по учету факторов риска и определения эксплуатационных условий можно найти на веб-сайте European Welding Association в разделе Health & Safety (<https://european-welding.org>).

Воспламеняющиеся пары (например, пары растворителей) не должны попадать в зону излучения дуги.

Закончив сварку, закройте вентиль баллона с защитным газом или основной канал его подачи.

### Опасность разлетания искр

Разлетание искр может вызвать возгорание и взрыв.

Запрещается производить сварку в непосредственной близости от горючих материалов.

Горючие материалы должны находиться на расстоянии не менее 11 м (36 ft. 1,07 in.) от сварочной дуги, либо быть надежно укрыты.

Держите в готовности подходящие, проверенные огнетушители.

Искры и раскаленные металлические детали могут попасть в окружающую зону через мелкие щели и отверстия. Примите соответствующие меры по устранению опасности получения травм и ожогов.

Не производите сварку в пожаро- и взрывоопасных помещениях и на соединенных с другим оборудованием емкостях, бочках и трубах, если последние не подготовлены согласно соответствующим национальным и международным нормам.

На резервуарах, в которых хранятся/хранились газы, топливо, минеральные масла и т.п., проведение сварки запрещено. Остатки хранившихся в них материалов создают опасность взрыва.

### Угрозы, связанные с сетевым и сварочным током

Поражение электрическим током может привести к смертельному исходу.

Не прикасайтесь к внутренним или внешним токоведущим компонентам устройства.

В ходе сварки MIG/MAG и TIG сварочная проволока, катушка с проволокой, подающие ролики и все металлические детали, контактирующие со сварочной проволокой, находятся под напряжением.

Всегда устанавливайте механизм подачи проволоки на надлежащим образом изолированной поверхности или используйте подходящее изолированное крепление для устройства подачи проволоки.

Убедитесь, что потенциал заземления имеет сухое, должным образом изолированное основание или крышку и обеспечивает надлежащую защиту.

Основание или крышка должны прикрывать всю зону, где части тела могут войти в контакт с потенциалом заземления.

---

Все кабели и провода должны быть закреплены, изолированы и иметь правильный размер. Повреждения кабелей не допускаются. Соединения со слабым контактом, обожженные, поврежденные или имеющие ненадлежащий размер кабели следует немедленно заменять.

Перед каждым использованием необходимо закреплять соединения с помощью рукоятки.

Если силовой кабель оснащен байонетным разъемом, нужно повернуть его вокруг продольной оси как минимум на 180° и проверить предварительное натяжение.

---

Кабели или отводы воспрещается оборачивать вокруг тела или его частей.

---

При работе с электродом (пруток, вольфрамовый, сварочная проволока и т. д.) необходимо руководствоваться следующими принципами:

- электрод нельзя погружать в жидкость для охлаждения;
  - к электроду категорически воспрещается прикасаться, когда источник питания включен.
- 

Между сварочными электродами двух источников питания может возникнуть двойное напряжение холостого хода. Прикосновение к потенциалам обоих электродов одновременно при определенных обстоятельствах может привести к несчастному случаю со смертельным исходом.

---

Квалифицированные электрики должны регулярно проверять сетевую кабель на наличие надлежащего защитного соединения с заземлением.

---

Для надлежащей работы устройств с классом защиты I необходимо использовать электросеть с защитным соединением с заземлением и систему разъемов с контактом защитного соединения с заземлением.

---

Подключение устройства к электросети без защитного соединения с заземлением и розетке без контакта защитного соединения с заземлением разрешено только в случае соблюдения всех государственных нормативных требований, относящихся к защитному разделению.

В противном случае такие действия являются серьезным нарушением правил безопасности. Производитель не несет ответственности за какой-либо ущерб, понесенный вследствие ненадлежащего использования.

---

При необходимости следует обеспечить надлежащее заземление детали.

---

Неиспользуемые устройства необходимо отключать.

---

При работе на высоте следует применять соответствующее защитное снаряжение.

---

Перед началом каких-либо работ по ремонту или обслуживанию устройства необходимо отключить его и отсоединить сетевой штекер.

---

Поместите на устройство хорошо заметную предупреждающую табличку с четко сформулированным указанием не включать устройство и не подключать его к сети.

---

После открытия устройства:

- разрядите все токоведущие компоненты;
  - убедитесь, что на компонентах отсутствуют остаточные заряды.
- 

Если необходимо производить работы с компонентами под током, задействуйте еще одного человека, который должен будет в нужный момент отключить питание.

**Блуждающий сварочный ток**

Несоблюдение следующих инструкций может привести к возникновению блуждающего сварочного тока, которое чревато рядом нежелательных последствий, таких как:

- угроза возгорания;
- перегрев компонентов, соединенных с деталью;
- необратимое повреждение защитных соединений с заземлением;
- повреждение устройства и другого электрического оборудования.

Убедитесь, что деталь надежно закреплена с помощью хомута.

Установите хомут как можно ближе к области проведения сварочных работ.

Расположите надлежащим образом изолированное устройство относительно токопроводящей области, например, изоляцию относительно электропроводящего пола или изоляцию в направлении электропроводящих стоек.

При использовании распределительных щитов, креплений с двумя шпindelными головками и пр. необходимо учитывать следующее. Электрод неиспользуемой сварочной горелки или электрододержателя находится под напряжением. Убедитесь, что неиспользуемые сварочная горелка или электрододержатель изолированы надлежащим образом.

При использовании автоматизированных сварочных систем MIG/MAG следите за тем, чтобы с барабана для сварочной проволоки, большой катушки механизма подачи проволоки или катушки с проволокой в механизм подачи проволоки подавался только изолированный проволочный электрод.

**Классификация устройств по электромагнитной совместимости**

Устройства с классом эмиссии А:

- предназначены для использования только в промышленных районах;
- в других местах могут создавать помехи в проводных и беспроводных сетях.

Устройства с классом эмиссии В:

- отвечают требованиям по части эмиссии в жилых и промышленных районах. Это также касается жилых районов, где энергоснабжение осуществляется через низковольтную сеть общего пользования.

Классификация электромагнитной совместимости устройства указана на заводской табличке или в технических характеристиках.

**Меры по предотвращению электромагнитных помех**

В ряде случаев, несмотря на то что параметры излучений устройства не превышают предельных значений, оговоренных стандартами, его работа может вызывать помехи в месте эксплуатации (например, если рядом расположено чувствительное оборудование или поблизости от места установки находятся радио-либо телевизионные приемники).

В подобных случаях оператор обязан предпринять меры по исправлению ситуации.

Проверьте расположенные рядом устройства на предмет устойчивости к помехам согласно государственным и международным нормативам. Среди других устройств, которые могут быть подвержены действию помех с стороны данного устройства, можно назвать следующие:

- устройства безопасности;
- силовые, сигнальные и телекоммуникационные кабели;
- вычислительная техника и телекоммуникационное оборудование;
- измерительные и калибровочные приборы.

Дополнительные меры по предотвращению электромагнитных помех

1. Подача питания
  - Если электромагнитные помехи возникают даже при правильном подключении к сети, необходимо предпринять дополнительные меры (например, использовать подходящий сетевой фильтр).
2. Провода для подачи сварочного тока должны:
  - иметь минимально возможную длину;
  - должны быть расположены как можно ближе друг к другу (во избежание помех);
  - должны располагаться отдельно от других проводов.
3. Выравнивание потенциалов
4. Заземление детали
  - При необходимости, подключите деталь к заземлению, используя подходящие конденсаторы.
5. Экранирование (при необходимости)
  - Экранируйте другие устройства, расположенные поблизости.
  - Экранируйте всю сварочную установку.

---

**Мероприятия, связанные с электромагнитным излучением**

Электромагнитные поля могут оказывать на здоровье вредные воздействия, ещё не до конца изученные медициной:

- на здоровье находящихся поблизости людей, особенно пользующихся электростимулятором сердца или слуховым аппаратом
- Перед тем как приближаться непосредственно к аппарату или месту выполнения сварочных работ, пользователям электростимуляторов необходимо проконсультироваться с врачом
- По соображениям безопасности выдерживать максимальное расстояние между сварочными кабелями и верхней частью/остовом сварки
- Не переносить сварочные кабели и шланговые пакеты, перекинув через плечо, и не наматывать на корпус и элементы корпуса

---

**Особые опасности**

Избегайте контакта рук, волос, одежды и инструментов с движущимися компонентами, такими как:

- вентиляторы;
- шестерни;
- ролики;
- оси;
- катушки с проволокой и сварочная проволока.

---

Не касайтесь вращающихся шестерен или других движущихся компонентов механизма подачи проволоки.

---

Крышки и боковые панели могут быть открыты или сняты исключительно при проведении технического обслуживания или ремонта.

---

Во время работы

- Убедитесь, что все крышки закрыты и все боковые панели правильно закреплены.
- Следите за тем, чтобы все крышки и боковые панели были закрыты.

---

Сварочная проволока, выходящая из горелки, создает высокий риск получения травмы (проникающего ранения ладони, травм лица или глаз и т. п.).

---

Поэтому при работе со сварочным оборудованием, оснащенным механизмом подачи проволоки, не направляйте сварочную горелку на себя и надевайте подходящие защитные очки.

---

Не касайтесь детали во время и сразу после завершения процесса сварки во избежание ожогов.

---

При охлаждении деталей от них может отлетать шлак. Поэтому при работе с деталями необходимо надевать необходимые защитные приспособления и следить за тем, чтобы другие люди также были защищены надлежащим образом.

Сварочным горелкам и другим компонентам с высокими рабочими температурами нужно дать остыть, прежде чем их можно будет брать в руки.

В зонах с высокой опасностью возникновения пожара или взрыва необходимо соблюдать специальные меры предосторожности, изложенные в применимых государственных и международных нормативных документах.

При работе в зонах с высокой опасностью поражения электрическим током (например, рядом с бойлерами) источники тока должны быть снабжены знаком «Опасно!». Избегайте размещения источников тока в подобных зонах.

Существует риск ожога при утечке охлаждающей жидкости. Отключите охлаждающий модуль, перед тем как отсоединять прямой или обратный проток охлаждающей жидкости.

При работе с охлаждающей жидкостью соблюдайте указания, приведенные в ее паспорте безопасности. Паспорт безопасности охлаждающей жидкости можно получить в сервисном центре или загрузить с веб-сайта производителя.

Для перемещения устройства при помощи крана используйте только подходящие грузозахватные приспособления.

- Закрепите крюки на концах цепей или тросов на всех точках подвеса грузозахватных приспособлений.
- Цепи или тросы должны быть расположены под наименьшим возможным углом к вертикали.
- Снимите газовый баллон и механизм подачи проволоки (сварочные аппараты MIG/MAG и TIG).

Если во время сварки механизм подачи проволоки закреплен на кране, всегда используйте подходящую изолированную подвеску (сварочные аппараты MIG/MAG и TIG).

Если устройство снабжено ремнем или ручкой для ручной переноски, любые другие способы его транспортировки недопустимы. Ремень для переноски нельзя использовать для перемещения устройства при помощи крана, автопогрузчика или других механических подъемных устройств.

Весь грузоподъемный такелаж (тросы, крепления, цепи и т. п.), используемый для перемещения устройства и его компонентов, должен регулярно проверяться на предмет механических повреждений, коррозии, изменений, вызванных прочими факторами окружающей среды, и т. п.

Интервалы и объемы проверок должны соответствовать, по меньшей мере, применимым государственным стандартам и нормативам.

Если разъем для подачи защитного газа подсоединяется к баллону через редуктор, возможна незаметная утечка газа, т. к. он не имеет цвета и запаха. Перед сборкой магистрали защитного газа герметизируйте разъем редуктора для подачи защитного газа к устройству, используя подходящую тефлоновую ленту.

## Требования к защитному газу

Загрязненный защитный газ, особенно в кольцевых проводах, может привести к повреждению оборудования и снижению качества сварки.

Соблюдайте следующие требования к качеству защитного газа:

- размер твердых частиц < 40 мкм;
- точка конденсации под давлением < -20 °С;
- максимальное содержание масла < 25 мг/м<sup>3</sup>.

При необходимости используйте фильтры.

---

**Опасность при использовании баллонов с защитным газом**

Баллоны с защитным газом содержат газ под высоким давлением и могут взорваться при повреждении. Поскольку баллоны с защитным газом входят в состав сварочного оборудования, они требуют максимально осторожного обращения.

---

Не подвергайте баллоны со сжатым защитным газом воздействию избыточного тепла, шлака, открытого пламени, искр и дуги, а также механическим ударам.

---

Во избежание падения баллоны с защитным газом необходимо устанавливать вертикально и крепить согласно инструкциям.

---

Баллоны с защитным газом должны находиться вдали от сварочных и прочих контуров тока.

---

Запрещается подвешивать сварочную горелку на газовом баллоне.

---

Исключите возможность контакта электрода с баллоном с защитным газом.

---

Опасность взрыва: не пытайтесь заваривать баллон с защитным газом, находящийся под давлением.

---

Используйте только баллоны с защитным газом и сопутствующие принадлежности (регулятор, шланги и фитинги), которые подходят для выполняемой задачи. Используемые баллоны с защитным газом и сопутствующие принадлежности должны быть в хорошем состоянии.

---

Открывая вентиль баллона с защитным газом, поверните лицо в сторону.

---

Закончив сварку, закройте вентиль баллона с защитным газом.

---

Если баллон с защитным газом не подсоединен, закройте вентиль колпачком.

---

Необходимо соблюдать указания производителя, а также применимые государственные и международные стандарты, касающиеся баллонов с защитным газом и сопутствующих принадлежностей.

---

**Опасность утечки защитного газа**

При неконтролируемой утечке защитного газа существует опасность задохнуться.

---

Защитный газ не имеет цвета и запаха, поэтому в случае утечки он может вытеснять кислород из окружающего воздуха.

- Обеспечьте подачу достаточного количества свежего воздуха с интенсивностью вентиляции не менее 20 м<sup>3</sup>/час.
- Соблюдайте инструкции по технике безопасности при работе с газовыми баллонами или газовыми магистралями и соответствующие инструкции по их обслуживанию.
- Закончив сварку, закройте защитный вентиль баллона с газом или основной канал его подачи.
- Перед началом работы всегда проверяйте баллон с защитным газом или газовую магистраль на предмет неконтролируемых утечек газа.

---

**Меры безопасности в месте установки и при транспортировке**

Опрокидывание устройства может привести к несчастному случаю со смертельным исходом. Разместите устройство на твердой ровной поверхности таким образом, чтобы обеспечить его устойчивость.

- Максимальный допустимый угол наклона составляет 10°.

---

В пожароопасных и взрывоопасных зонах действуют особые правила.

- Соблюдайте соответствующие государственные и международные нормативные требования.
-

Разработайте внутренние правила и процедуры проверки, чтобы гарантировать, что рабочее место постоянно содержится в чистоте и порядке.

Настройку и эксплуатацию устройства необходимо производить только в соответствии со степенью защиты, указанной на заводской табличке;

При настройке устройства следите за наличием вокруг него свободного пространства шириной 0,5 м (1 фут 7,69 дюйма), обеспечивающего нормальную циркуляцию охлаждающего воздуха.

При транспортировке устройства соблюдайте соответствующие государственные и международные нормативные требования, а также правила предупреждения несчастных случаев. Это, в частности, относится к нормам, касающимся рисков при транспортировке.

Подъем или транспортировка работающих устройств не допускается. Перед транспортировкой или подъемом обязательно отключите устройства.

Перед транспортировкой устройства полностью слейте охлаждающую жидкость и отсоедините указанные ниже компоненты.

- Механизм подачи проволоки
- Катушка с проволокой
- Баллон с защитным газом

После транспортировки и перед вводом в эксплуатацию устройство необходимо проверить на предмет повреждений. Перед вводом устройства в эксплуатацию любые повреждения должны быть устранены сервисным персоналом, прошедшим курс надлежащей подготовки.

### **Меры безопасности при нормальной эксплуатации**

Эксплуатируйте устройство, только если все защитные устройства находятся в полностью работоспособном состоянии. Неправильная работа защитных приспособлений может привести к:

- травмированию или гибели оператора либо посторонних лиц;
- повреждению устройства и других материальных ценностей, принадлежащих эксплуатирующей компании;
- неэффективной работе устройства.

Прежде чем включать устройство, необходимо устранить любые неисправности защитных приспособлений.

Запрещается отключать защитные приспособления или блокировать их работу.

Прежде чем включать устройство, убедитесь, что его работа не угрожает ничьей безопасности.

Проводите проверку защитных приспособлений на предмет повреждений и неисправности не реже одного раза в неделю.

Надежно закрепите баллон с защитным газом и заблаговременно снимайте его, если устройство планируется перемещать при помощи крана.

В наших устройствах необходимо использовать только оригинальную охлаждающую жидкость с нужными свойствами (электропроводность, средство против замерзания, совместимость с материалами, горючесть и т. п.).

Используйте только подходящую оригинальную охлаждающую жидкость от производителя.

Не смешивайте оригинальную охлаждающую жидкость с другими охлаждающими жидкостями.

К охлаждающему контуру можно подключать только системные компоненты от производителя охлаждающего устройства.

---

Производитель не несет ответственности за ущерб вследствие использования системных компонентов других производителей или неоригинальной охлаждающей жидкости. Кроме того, гарантия на подобные случаи не распространяется.

---

Охлаждающая жидкость FCL 10/20 не воспламеняется. В определенных условиях охлаждающая жидкость на основе этанола может воспламениться. Охлаждающую жидкость необходимо транспортировать только в оригинальных герметизированных емкостях и держать вдали от источников возгорания.

---

Утилизация использованной охлаждающей жидкости должна производиться только в соответствии с применимыми государственными и международными нормативными требованиями. Паспорт безопасности охлаждающей жидкости можно получить в сервисном центре или загрузить с веб-сайта производителя.

---

Перед началом сварки, пока система не прогрелась, проверьте уровень охлаждающей жидкости.

---

### **Ввод в эксплуатацию, техническое обслуживание и наладка**

Невозможно гарантировать, что покупные детали разработаны и изготовлены в полном соответствии с назначением или требованиями безопасности.

- Используйте только оригинальные запасные и быстроизнашивающиеся детали (это также относится к стандартным деталям).
  - Не вносите в устройство модификации или изменения без предварительного согласия производителя.
  - Компоненты, состояние которых не идеально, должны быть немедленно заменены.
  - При заказе указывайте точное название, номер по каталогу и серийный номер устройства, которые приведены в списке запасных частей.
- 

Винты корпуса обеспечивают защитное соединение с заземлением для всех его компонентов.

Обязательно используйте надлежащее количество оригинальных винтов корпуса и соблюдайте указанный момент затяжки.

---

### **Проверка на безопасность**

Завод-производитель рекомендует проводить проверку на безопасность не реже одного раза в 12 месяцев.

---

С такой же периодичностью в 12 месяцев рекомендуется производить калибровку источников тока.

---

Рекомендуется проверка на безопасность, осуществляемая квалифицированным электриком:

- после внесения изменений;
  - после внесения каких-либо конструктивных изменений;
  - после ремонта, ухода и технического обслуживания;
  - не реже, чем раз в двенадцать месяцев.
- 

Проверка на безопасность должна производиться в соответствии с местными и международными стандартами и инструкциями.

---

Более подробную информацию о проведении проверки на безопасность и калибровки можно получить в центре технического обслуживания. Там при необходимости можно запросить соответствующую документацию.

---

### **Утилизация**

Запрещается выбрасывать устройство вместе с бытовым мусором! Согласно директиве Европейского Союза по утилизации отходов производства электрического и электронного оборудования и ее эквиваленту в национальном



законодательстве изношенный электроинструмент собирается отдельно и подлежит передаче на экологически безопасную вторичную переработку. Обязательно передайте отработавшее свой срок устройство дилеру, либо узнайте необходимую информацию о местной системе сбора и утилизации данного оборудования. Игнорирование директивы ЕС может иметь потенциальные последствия для окружающей среды и вашего здоровья!

---

**Маркировка безопасности**

Устройства, имеющие маркировку CE, соответствуют основным требованиям директив, касающихся низковольтного оборудования и электромагнитной совместимости (например, применимым стандартам на продукты серии EN 60 974).

Fronius International GmbH настоящим заявляет, что устройство соответствует требованиям директивы 2014/53/EU. Полный текст сертификата соответствия ЕС можно найти по адресу <http://www.fronius.com>

---

Устройства, отмеченные знаком CSA, соответствуют требованиям применимых стандартов Канады и США.

---

**Защита данных**

За сохранность данных, отличных от заводских настроек, несет ответственность пользователь устройства. Производитель не несет ответственности за потерю персональных настроек.

---

**Авторские права**

Авторские права на данное руководство по эксплуатации принадлежат производителю устройства.

---

Текст и иллюстрации отражают технический уровень на момент публикации. Компания оставляет за собой право на внесение изменений. Содержание руководства по эксплуатации не может быть основанием для претензий со стороны покупателя. Предложения и сообщения об ошибках в руководстве по эксплуатации принимаются с благодарностью.

# Общие сведения

---

## Безопасность

### ОПАСНОСТЬ!

**Ошибки в обслуживании или небрежное проведение работ может привести к тяжелым травмам и повреждению имущества.**

- ▶ Перед вводом в эксплуатацию разматывающего механизма подачи проволоки следует тщательно изучить следующие документы:
    - настоящее руководство по эксплуатации
    - руководство по эксплуатации используемого источника тока
    - руководства по эксплуатации прочих используемых системных компонентов
- правила и инструкции по технике безопасности, которые содержатся в перечисленных выше документах.
- 

### ОСТОРОЖНО!

**Если крышки устройства открыты, вращающиеся компоненты оборудования могут нанести травмы.**

- ▶ При проведении профилактического обслуживания или наладочных работ необходимо исключить возможность случайного запуска компонентов привода разматывающего механизма подачи проволоки с помощью источника тока, механизма подачи проволоки и каких-либо других расширений системы.
- 

## Концепция аппарата

Разматывающий механизм подачи проволоки WF 25i REEL sa/2R — это дополнительный приводной механизм, не синхронизированный с источником тока в сварочной системе; его задача — обеспечивать постоянную и точную подачу проволоки на большие расстояния между барабаном и роботизированным механизмом подачи проволоки.

Разматывающий механизм подачи проволоки оснащен 2-роликовым приводом. Питание подается через отдельный сетевой кабель, а управление механизмом осуществляется вручную или с помощью системы управления роботом (опция).

---

## Сфера применения

Все внутренние и автоматизированные сварочные системы MIG/MAG.

---

## Надлежащее использование

Устройство предназначено специально для подачи проволоки в автоматизированных системах сварки MIG/MAG в сочетании с системными компонентами Fronius. Любое использование не по прямому назначению считается ненадлежащим. Производитель не несет ответственности за любой ущерб, понесенный вследствие ненадлежащего использования.

Использование по прямому назначению также подразумевает:

- внимательное ознакомление с настоящим руководством по эксплуатации;
- соблюдение всех указаний и правил техники безопасности, изложенных в настоящем руководстве;
- выполнение всех предписанных проверок и работ по техническому обслуживанию.



|  |  |                               |  |                               |  |                          |  |  |                   |  |  |
|--|--|-------------------------------|--|-------------------------------|--|--------------------------|--|--|-------------------|--|--|
|  |  |                               |  |                               |  |                          |  |  |                   |  |  |
|  |  |                               |  |                               |  |                          |  |  |                   |  |  |
|  |  |                               |  |                               |  |                          |  |  |                   |  |  |
| <br>www.fronius.com  |  |                               |  |                               |  | WF 25i REEL R /sa/2R/G/W |  |  |                   |  |  |
|  |  |                               |  |                               |  | Part No.: 4,049,039,850  |  |  | Ser.No.: 24060701 |  |  |
| IEC 60 974-5/-10 Cl.A  |  |                               |  |                               |  | IP 21                    |  |  |                   |  |  |
| <br>1~<br>50/60 Hz   |  | U <sub>1</sub><br>100 - 240 V |  | I <sub>1</sub><br>1.7 - 0.7 A |  | <br>3,15 A               |  |  |                   |  |  |
| <br>1 - 25 m/min   |  | 40 - 984 ipm                  |  |                               |  |                          |  |  |                   |  |  |
| <br>Caution: Parts may be at welding voltage<br>Attention: Les pièces peuvent être à la tension de soudage |  |                               |  |                               |  |                          |  |  |                   |  |  |

WF 25i REEL R /SA/2R/G/W



Устройство соответствует степени защиты IP II.



Не утилизируйте использованные устройства вместе с бытовыми отходами. Устройства следует утилизировать согласно правилам техники безопасности.



Сварка — потенциально опасный процесс. Чтобы обеспечить надлежащее использование оборудования, следует соблюдать изложенные ниже основные требования.

- Любое лицо, выполняющее автоматизированную сварку, должно иметь для этого достаточную квалификацию.
- Следует использовать соответствующие требованиям защитные устройства.
- Все лица, не участвующие в работах, должны находиться на безопасном расстоянии от механизма подачи проволоки и места, в котором производится процесс сварки.



Перед использованием описанных в настоящем руководстве функций необходимо внимательно ознакомиться с перечисленными ниже документами.

- Настоящее руководство по эксплуатации.
- Руководства по эксплуатации всех системных компонентов, в особенности правила техники безопасности.



Избегайте контакта рук, волос, одежды и инструментов с движущимися компонентами, такими как:

- шестерни;
- подающие ролики;
- катушки с проволокой и сварочная проволока.

Не касайтесь вращающихся шестерен или других движущихся компонентов механизма подачи проволоки.

Крышки и боковые панели могут быть открыты или сняты исключительно при проведении технического обслуживания или ремонта.

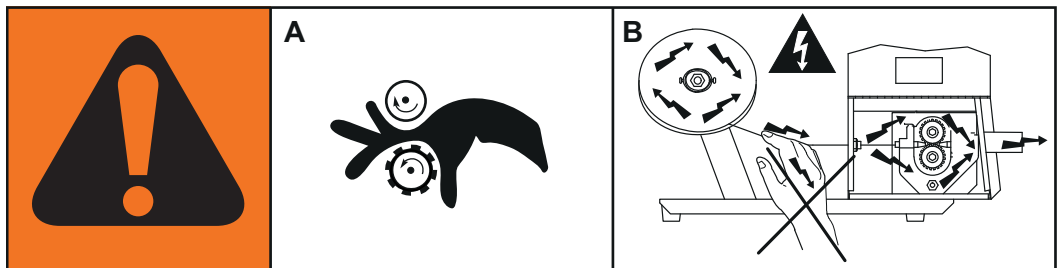


Надевайте защитные очки.

**Описание предупреждающих надписей на устройстве**

На некоторых моделях наклейки с предупреждающими надписями прикреплены непосредственно к устройствам.

Расположение маркировки может различаться.

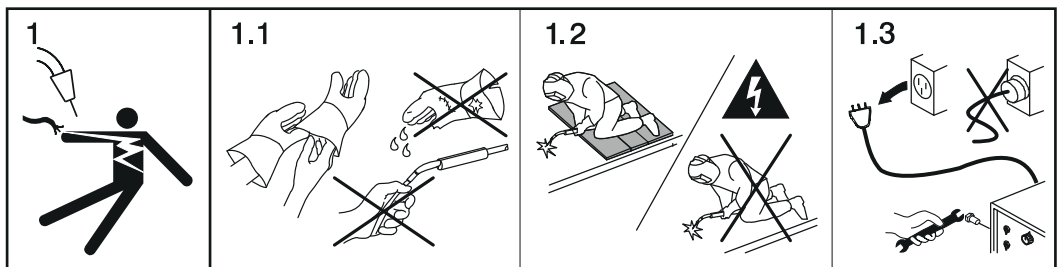


**Внимание! Будьте осторожны!**

**Существуют риски возникновения ситуаций, изображенных на маркировках.**

**A** Подающие ролики могут травмировать пальцы.

**B** В процессе работы сварочная проволока и компоненты привода находятся под действием сварочного напряжения. Не прикасайтесь к ним, и не допускайте, чтобы их касались металлические предметы.

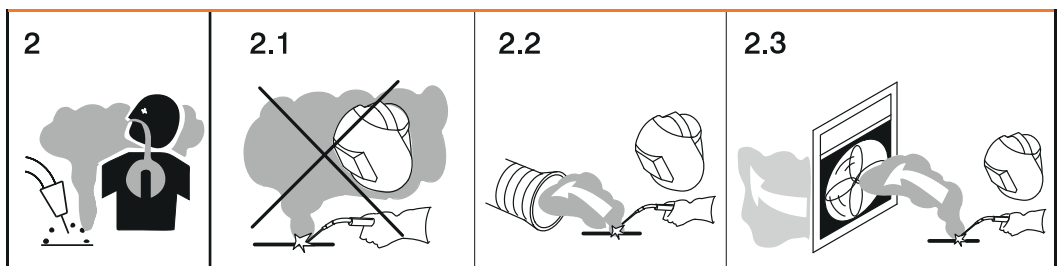


**1.** Поражение электрическим током может привести к смертельному исходу.

**1.1** Надевайте сухие изоляционные перчатки. Не касайтесь электрода голыми руками. Не надевайте влажные или поврежденные перчатки.

**1.2** Защитите себя от поражения электрическим током, обеспечив изоляцию от оборудования и земли.

**1.3** Отсоедините штекер на входе или отключите питание, прежде чем приступить к работе

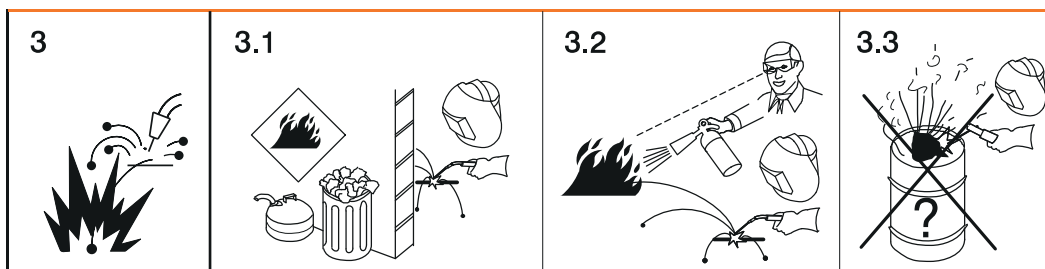


**2.** Вдыхание сварочного дыма представляет опасность для здоровья.

**2.1** Следите за тем, чтобы голова не находилась в облаке дыма.

2.2 Используйте принудительную вентиляцию или локальную вытяжную вентиляцию для удаления дыма.

2.3 Используйте механический вентилятор для устранения дыма.

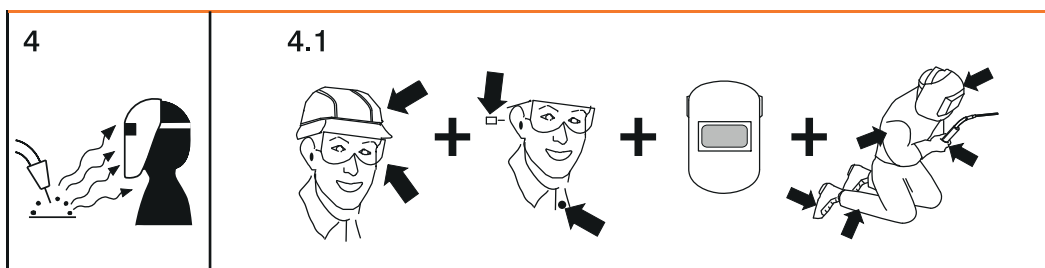


3. Искры, возникающие в процессе сварки, могут стать причиной взрыва или возгорания.

3.1 На участке выполнения сварочных работ не должно находиться никаких воспламеняющихся веществ. Не выполняйте сварочные работы вблизи легковоспламеняющихся веществ.

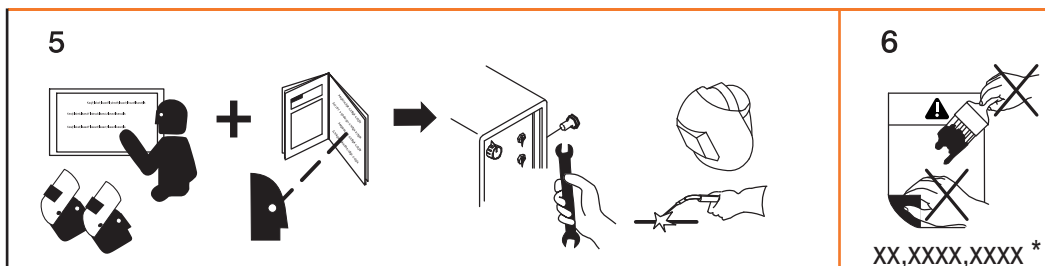
3.2 Искры, возникающие в процессе сварки, могут стать причиной возгорания. Подготовьте огнетушитель и назначьте сотрудника, ответственного за его использование в случае необходимости.

3.3 Не используйте бочки и любые другие закрытые емкости для выполнения сварочных работ.



4. Излучение дуги может привести к ожогу сетчатки глаз и повреждению кожи.

4.1 Надевайте защитный головной убор и очки. Используйте защитные наушники и специальный воротник. Используйте сварочный шлем с надлежащим защитным фильтром. Используйте все средства индивидуальной защиты.



- 
5. Пройдите курс обучения и ознакомьтесь с инструкциями, прежде чем начать работу с устройством или сварочные работы.
- 
6. Не снимайте, не закрашивайте и не прикрывайте наклейки с маркировкой.
- 
- \* номенклатурный номер для заказа маркировки у производителя



# Элементы управления, разъемы и механические компоненты

## Безопасность

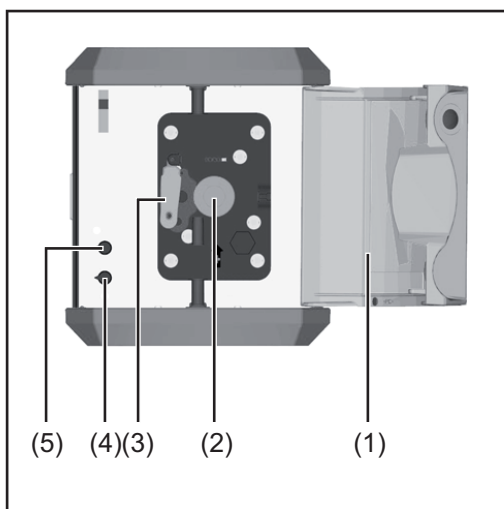
**⚠ ОПАСНОСТЬ!**

**Опасность из-за неправильной эксплуатации.**

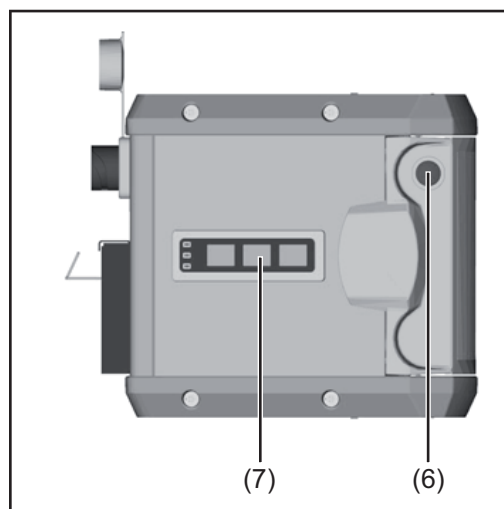
Это может привести к серьезным травмам и повреждению имущества.

- ▶ Все описанные в настоящем документе функции должны использоваться обученными и квалифицированными специалистами.
- ▶ Тщательно ознакомьтесь с настоящим документом.
- ▶ Тщательно ознакомьтесь с настоящим руководством по эксплуатации системных компонентов, в частности с правилами техники безопасности.

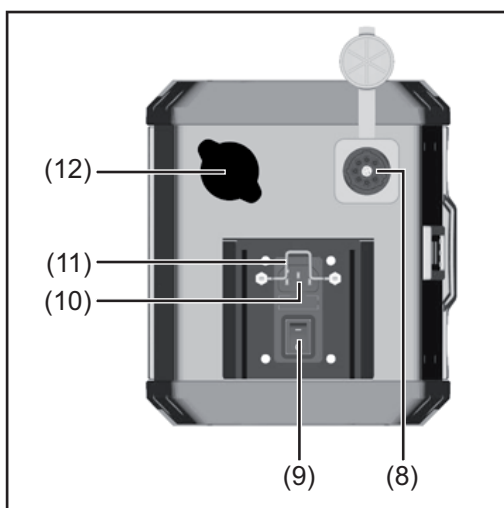
## Элементы управления, соединения и механические компоненты



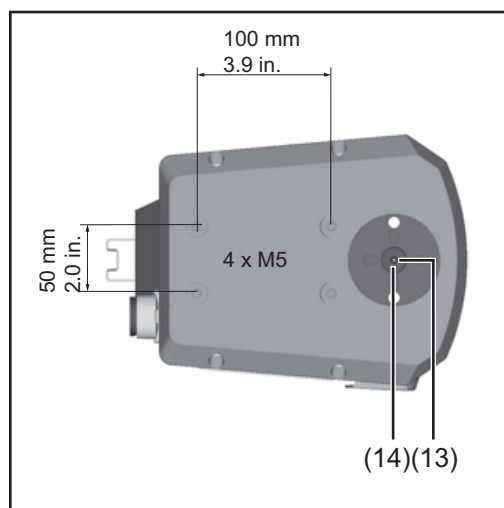
Передняя сторона



Левая сторона



Задняя сторона



Верхняя/нижняя сторона

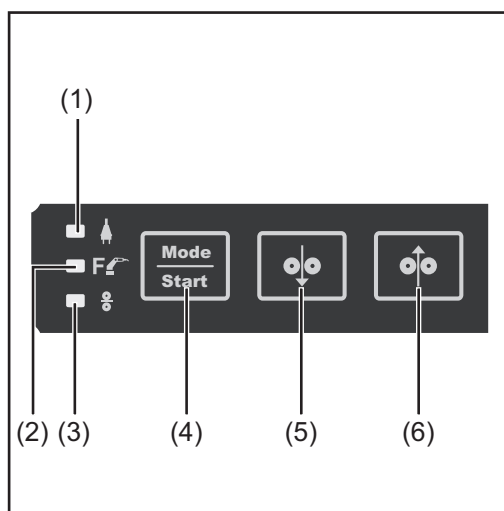
| № | Назначение |
|---|------------|
|---|------------|

|     |        |
|-----|--------|
| (1) | Крышка |
|-----|--------|

|     |   |
|-----|---|
| (2) | Защитный кожух для 2-роликового привода |
|-----|---|

- (3) 2-роликовый привод
- (4) Потенциометр для регулировки скорости подачи проволоки  
подача и обратный ход проволоки: 1–15 м/мин (39,4–590,6 дюйма/мин)
- (5) Потенциометр крутящего момента  
1–100 % (10% = 5 Н, 100% = 50 Н)  
Заводская настройка: 40 %
- (6) Отверстие для поставляемого дополнительно врезного замка
- (7) Панель управления
- (8) Соединение для системы управления роботом  
(опция)
- (9) Выключатель питания
- (10) Разъем сетевого кабеля
- (11) Фиксатор для сетевого кабеля
- (12) Заглушка для дополнительного компонента
- (13) Подводящая/отводящая труба для подачи проволочного электрода  
Подводящая труба для подачи проволочного электрода (нижняя сторона)  
Отводящая труба для подачи проволочного электрода (верхняя сторона)
- (14) Резьбовое отверстие M20  
для подключения опции QuickConnect

## Панель управления



Панель управления для проверки газа / заправки проволоки

| №   | Назначение                        |
|-----|-----------------------------------|
| (1) | Светодиод подачи питания          |
| (2) | Светодиод режима вращения         |
| (3) | Светодиод режима подачи проволоки |

Эти светодиоды имеют два режима: они могут светиться зеленым и красным цветом, а также мигать.

Описание назначения светодиодов можно найти в разделах «Светодиодные индикаторы» на стр. **35**

и «Работа светодиодных индикаторов при неисправности» на стр. **38**

| №   | Назначение   |
|-----|--|
| (4) | <p><b>Кнопка «Режим работы / Запуск»</b></p> <ul style="list-style-type: none"> <li>- для переключения между режимом вращения и режимом заправки;</li> <li>- для запуска режима вращения.</li> </ul> |

| №   | Назначение   |
|-----|--|
| (5) | <b>Кнопка «Обратный ход проволоки»</b><br>для перемещения проволочного электрода в обратном направлении без сопровождающего потока газа или электрического тока. <ul style="list-style-type: none"><li>- Нажмите и удерживайте кнопку.</li><li>- Примерно через 0,1 с скорость подачи проволоки достигнет значения, установленного при помощи соответствующего потенциометра. Это значение также используется при обратном ходе проволоки.</li></ul> |

**УКАЗАНИЕ!**

Следите за тем, чтобы проволочный электрод не перемещался в обратном направлении на большую длину, поскольку во время обратного хода он не наматывается на катушку.

---

|     |  |
|-----|--|
| (6) | <b>Кнопка «Заправка проволоки»</b><br>для заправки проволочного электрода в шланговый пакет сварочной горелки без сопровождающей подачи газа или электрического тока. <ul style="list-style-type: none"><li>- Нажмите и удерживайте кнопку.</li><li>- Примерно через 0,1 с скорость подачи проволоки достигнет значения, установленного при помощи соответствующего потенциометра. Это значение используется при заправке проволоки.</li></ul> |
|-----|--|

---

# Установка устройства подачи проволоки

## Монтаж механизма подачи проволоки



### ОПАСНОСТЬ!

**Поражение электрическим током может привести к смертельному исходу.**

Если источник тока подключен к сети питания при проведении описанных ниже работ, высока вероятность получения серьезных травм и повреждения имущества. Выполняйте описанные ниже работы, только если:

- ▶ выключатель питания на источнике тока находится в положении «О»;
- ▶ источник тока отключен от сети питания;
- ▶ все системные компоненты отключены от сети питания.

Разматывающий механизм подачи проволоки разработан для установки только в вертикальном положении на следующих типах креплений:

- WF Mounting WALL 4,100,846
- WF Mounting Drum 4,100,845

- 1** Следуя руководству по монтажу, установите разматывающий механизм подачи проволоки на крепление для настенного монтажа или кронштейн для барабана с проволокой.
- 2** С помощью поставляемого дополнительно устройства QuickConnect подсоедините шланг для подачи проволоки к механизму.
- 3** При наличии:  
с помощью поставляемой дополнительно системы управления роботом подключите разматывающий механизм подачи проволоки к системе управления роботом.
- 4** Подсоедините сетевой кабель к разматывающему механизму подачи проволоки.

# Установка и замена подающих роликов

## Безопасность

### ОПАСНОСТЬ!

**Поражение электрическим током может привести к смертельному исходу.**

Если источник тока подключен к сети питания при проведении описанных ниже работ, высока вероятность получения серьезных травм и повреждения имущества. Выполняйте описанные ниже работы, только если:

- ▶ выключатель питания на источнике тока находится в положении «О»;
- ▶ источник тока отключен от сети питания;
- ▶ все системные компоненты отключены от сети питания.

**Общие сведения** При первой доставке устройства подающие ролики не установлены.

Чтобы обеспечить оптимальную подачу проволочного электрода, подающие ролики необходимо выбирать, исходя из диаметра и материала используемой сварочной проволоки.

### УКАЗАНИЕ!

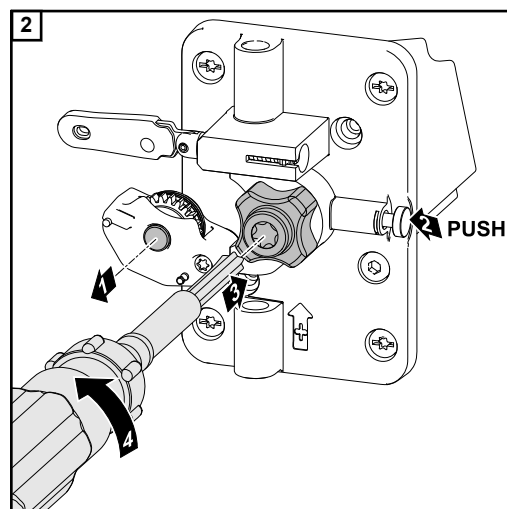
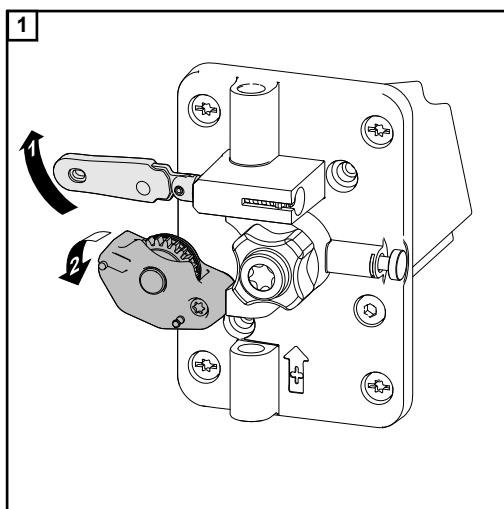
**Опасность при использовании ненадлежащих подающих роликов.**

Это может привести к ухудшению сварочных характеристик устройства.

- ▶ Необходимо, чтобы тип подающих роликов соответствовал применяемому проволочному электроду.

Общие сведения о доступных подающих роликах и их возможных областях применения можно найти в списках запасных частей.

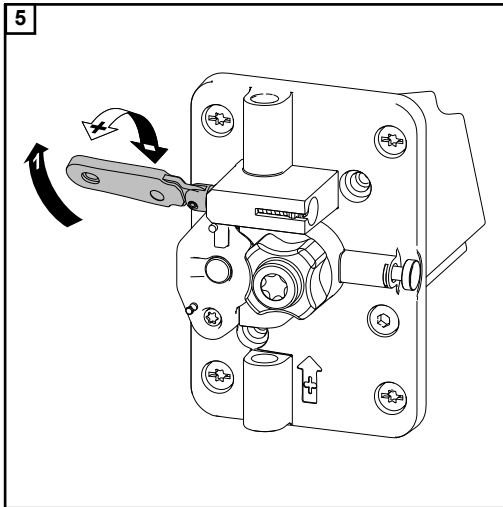
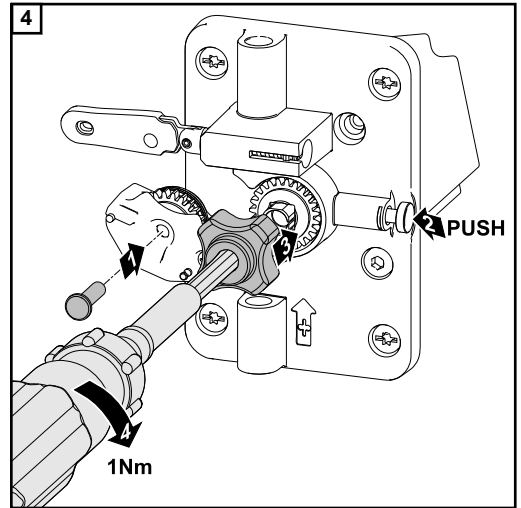
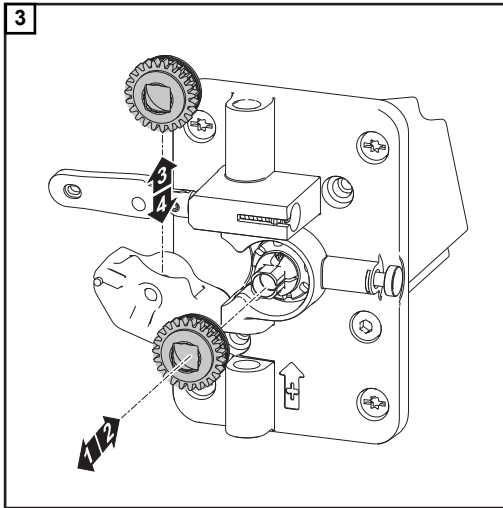
## 2-роликовый привод: установка/ замена подающих роликов



### ОСТОРОЖНО!

**Открытые подающие ролики могут нанести травму.**

- ▶ После замены подающих роликов в 2-роликовом приводе обязательно установите соответствующий защитный кожух.



# Введение проволочного электрода

Установка  
изолированного  
канала подачи  
электрода в  
механизм  
подачи  
проволоки

## ОПАСНОСТЬ!

Существует опасность серьезного травмирования персонала, повреждения имущества или некачественного выполнения сварного шва вследствие контакта с землей или короткого замыкания неизолированного проволочного электрода.

- ▶ При использовании автоматизированных систем следите за тем, чтобы с барабана для сварочной проволоки, большой катушки механизма подачи проволоки или катушки с проволокой в механизм подачи проволоки подавался только изолированный электрод (например, с использованием шланга для подачи проволоки).

Контакт с землей или короткое замыкание могут быть вызваны:

- контактом открытого участка неизолированного проволочного электрода с электропроводящим объектом во время процесса сварки;
- отсутствием изоляции между проволочным электродом и заземленной станиной роботизированного модуля;
- износом шлангов для подачи проволоки, вследствие чего обнажается электрод.

Чтобы избежать контакта с землей или короткого замыкания, принимайте описанные ниже меры.

- Используйте шланги, чтобы создать изолированный канал подачи электрода в механизм подачи проволоки.
- Для предотвращения износа шлангов для подачи проволоки не допускайте их контакта с острыми краями.
- При необходимости используйте держатели или протекторы для шлангов.
- Для обеспечения надежности при транспортировке электрода рекомендуется использовать муфты и колпаки для барабанов со сварочной проволокой.

Безопасность

## ОСТОРОЖНО!

Если крышка открыта для проведения технического обслуживания или настройки, существует риск травмирования вращающимися приводными компонентами.

Исключите возможность случайного запуска приводных компонентов разматывающего механизма подачи проволоки на источнике тока, самом разматывающем механизме подачи проволоки или других расширениях системы.

## ОСТОРОЖНО!

Существует опасность повреждения шланга для подачи проволоки и сварочной горелки острым концом проволочного электрода.

Снимите заусеницы с конца проволочного электрода перед его подачей.

## ОСТОРОЖНО!

Существует опасность получения травм из-за пружинистости скрученного проволочного электрода.

Вставляя электрод в шланг для подачи проволоки, прочно удерживайте конец проволоки, чтобы избежать получения травм вследствие отскакивания проволоки.

## Подача проволочного электрода

- 1] Подсоедините сетевой кабель разматывающего устройства подачи проволоки к сети питания.
- 2] Включите подачу питания

Зеленый светодиод подачи питания быстро мигает, затем светодиоды подачи питания и режима подачи проволоки загорятся зеленым цветом. Включится режим подачи проволоки.

- 3] Проденьте проволочный электрод с барабана через шланг для подачи проволоки и подведите его к подающим роликам на разматывающем устройстве.

### **ОСТОРОЖНО!**

**Существует риск травмирования перемещающимся с высокой скоростью выступающим электродом.**

Защемление проволоки может привести к выступанию проволочного электрода, особенно при использовании тонких или мягких электродов.

Сохраняйте достаточное расстояние от 4-роликового привода на роботизированном устройстве подачи проволоки. Используйте подходящие защитные очки.

- 4] Нажмите кнопку «Заправка проволоки» на разматывающем устройстве подачи проволоки.



- Подающие ролики продолжают вращаться, пока кнопка «Заправка проволоки» остается нажатой и светодиод подачи проволоки мигает зеленым цветом.
- Вставьте электрод в шланг для подачи проволоки между разматывающим устройством и роботизированным устройством подачи проволоки таким образом, чтобы проволочный электрод соприкасался с подающими роликами роботизированного устройства.
- Скорость заправки можно отрегулировать с помощью потенциометра.

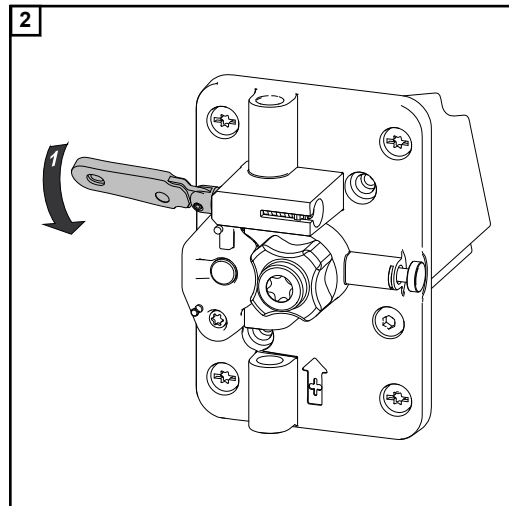
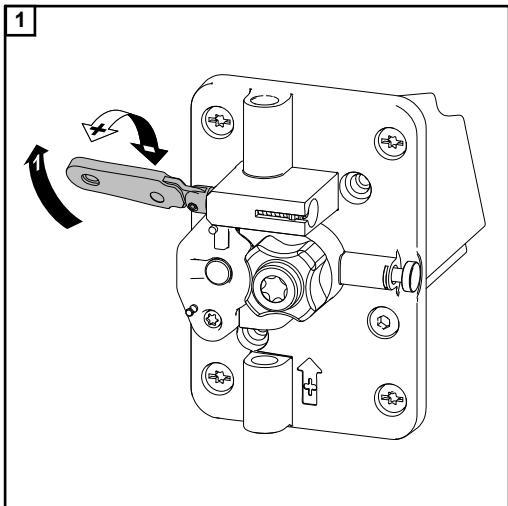
- 5] Заправьте проволочный электрод в шланговый пакет сварочной горелки, как описано в руководстве по эксплуатации роботизированного устройства подачи проволоки.

## 2-роликовый привод — настройка прижимного усилия

### **УКАЗАНИЕ!**

**Настройте прижимное усилие таким образом, чтобы проволочный электрод не деформировался и в то же время обеспечивалась надлежащая подача проволоки.**





| Стандартные значения прижимного усилия        | Ролики с U-образным пазом |
|---|---------------------------|
| Сталь   | 4–6                       |
| CrNi  | 4–6                       |
| AlMg  | 3–5                       |
| Al, AlSi                                      | 2–4                       |
| Электроды из порошковой присадочной проволоки | 3–5                       |

# Ввод в эксплуатацию

---

## Ввод в эксплуатацию

После заправки проволочного электрода разматывающее устройство подачи проволоки готово к использованию.

- 1 Нажмите кнопку «Режим работы / Запуск»



- Активируется режим вращения, светодиод подачи питания светится зеленым цветом, а светодиод режима вращения мигает зеленым цветом.
- Разматывающее устройство начинает подавать проволоку.
- Крутящий момент устройства подачи проволоки можно регулировать с помощью потенциометра крутящего момента: 10–100 % (10 % = 5 Н, 100 % = 50 Н).

- 2 Чтобы завершить подачу проволоки, нажмите кнопку «Режим работы / Запуск».



- Разматывающее устройство подачи проволоки переходит в режим заправки, кнопки «Обратный ход проволоки» и «Заправка проволоки» активны и могут использоваться.

---

## Информация об установке крутящего момента подачи проволоки

Заводское значение крутящего момента подачи проволоки равно 40 %. Эта настройка подходит для большинства случаев. Если необходима индивидуальная настройка, следуйте приведенным ниже указаниям.

- 1 Отсоедините шланг для подачи проволоки между разматывающим механизмом и механизмом подачи проволоки на роботе.
- 2 Заправляйте проволочный электрод при помощи разматывающего механизма, пока конец проволоки не выйдет из шланга со стороны механизма подачи проволоки на роботе.
- 3 Активируйте режим установки крутящего момента: нажмите кнопку «Режим работы / Запуск».



- Индикатор сетевого напряжения начнет непрерывно светиться зеленым, а индикатор режима установки крутящего момента — мигать зеленым. Разматывающий механизм начнет подачу проволоки.

**ВАЖНО!** В режиме установки крутящего момента проволочный электрод не должен выходить самостоятельно. Если это происходит, крутящий момент слишком высокий и его нужно отрегулировать при помощи потенциометра.

- 4 Установка крутящего момента при помощи потенциометра: проволочный электрод должен вытягиваться из шланга для подачи проволоки легким усилием при помощи двух пальцев (что соответствует силе вытягивания примерно 3–5 Н).

- 5 Заправьте проволочный электрод в механизм подачи проволоки на работе

**ВАЖНО!** Разматывающее устройство подачи проволоки находится в режиме установки крутящего момента.

- 6 Присоедините шланг для подачи проволоки обратно к механизму подачи проволоки на работе.

После этого можно начать сварку в соответствии с областью применения.

- 7 Чтобы завершить подачу проволоки, нажмите кнопку «Режим работы / Запуск».







- Разматывающее устройство подачи проволоки переходит в режим заправки, кнопки «Обратный ход проволоки» и «Заправка проволоки» активны и могут использоваться.


### Светодиодные индикаторы в обычном режиме работы


В обычном режиме работы светодиоды мигают или непрерывно светятся зеленым.

Используемые символы

-  Светодиод не светится.
-  Светодиод светится.
-  Светодиод мигает.

-  Светодиод мигает с частотой прим. 2 Гц  
Разматывающий механизм подачи проволоки еще не готов к использованию  
или  
плата SR63 запускается  
либо же  
плата UI-AVR находится в процессе обновления.

-  Разматывающее устройство подачи проволоки находится в режиме заправки.

-  Светодиод мигает с частотой примерно 0,5 Гц  
Разматывающее устройство подачи проволоки находится в режиме заправки, и удерживается нажатой кнопка «Заправка проволоки» или «Обратный ход проволоки».

Режим заправки

|   |   |                       |
|---|---|-----------------------|
|   | <p><b>Только если установлен комплект OPT/i WF для внешнего сигнала запуска:</b></p>            | <p>Режим вращения</p> |
| <p>В разматывающем устройстве подачи проволоки выбран режим вращения, но этот режим не активен.</p> | <p>Уровень сигнала робота для дополнительного внешнего сигнала запуска OPT/i WF — НИЗКИЙ.</p>   |                       |
|   | <p>В разматывающем устройстве подачи проволоки выбран режим вращения, и этот режим активен.</p> | <p>Режим вращения</p> |
| <p>Уровень сигнала робота для дополнительного внешнего сигнала запуска OPT/i WF — ВЫСОКИЙ.</p>      |   |                       |

**УКАЗАНИЕ!**

**Если установлен комплект OPT/i WF для внешнего сигнала запуска, разматывающее устройство подачи проволоки посылает роботизированной установке сигнал обратной связи с информацией о своем текущем состоянии посредством релейного выхода.**

Перед тем как использовать функцию внешнего старта, установив опцию сигнала внешнего старта OPT/i WF, механизм подачи проволоки необходимо переключить в режим установки крутящего момента при помощи кнопки выбора режима.

Уровень сигнала обратной связи от разматывающего устройства подачи проволоки — **ВЫСОКИЙ**:  
разматывающее устройство подачи проволоки в режиме вращения.

Уровень сигнала обратной связи от разматывающего устройства подачи проволоки — **НИЗКИЙ**:  
разматывающее устройство подачи проволоки в режиме заправки или произошел сбой.

# Уход, техническое обслуживание и утилизация

**Общие сведения** При нормальных условиях эксплуатации сварочная система требует лишь минимального ухода и обслуживания. Однако необходимо придерживаться ряда важных инструкций, чтобы обеспечить многолетнюю эксплуатацию сварочной системы.

## Безопасность

### ОПАСНОСТЬ!

**Поражение электрическим током может привести к смертельному исходу.**

Перед открытием устройства

- ▶ Переведите выключатель питания в положение «О».
- ▶ Отсоедините устройство от электросети.
- ▶ Убедитесь, что устройство не будет включено снова.
- ▶ С помощью соответствующего измерительного прибора убедитесь, что компоненты оборудования, содержащие электрический заряд (например конденсаторы), разряжены.

### ОПАСНОСТЬ!

**Ненадлежащее проведение работ может привести к серьезному травмированию и повреждению.**

- ▶ Описанные ниже действия должны выполнять только обученные и квалифицированные сотрудники.
- ▶ Обратите внимание на информацию в главе «Инструкции по безопасности».

## Каждый запуск

- Проверьте шланговый пакет сварочной горелки, соединительный шланговый пакет и присоединение к массе на предмет повреждений. Замените все поврежденные компоненты.
- Проверьте подающие ролики и внутренние каналы подачи проволоки на предмет повреждений. Замените все поврежденные компоненты.
- Проверьте прижимное усилие подающих роликов и отрегулируйте его при необходимости.
- Проверьте надежность всех винтовых соединений между роботом, кронштейном и механизмом подачи проволоки.
- Проверьте плотность всех винтовых соединений между системными компонентами и соответствующими креплениями.

## Каждые 6 месяцев

### УКАЗАНИЕ!

**Возможно повреждение электронных компонентов.**

Обдуть электронные компоненты с близкого расстояния запрещено.

- Демонтировать крышку устройства и продуть его внутренность ослабленной струей сухого сжатого воздуха

## Утилизация

Утилизацию следует производить в соответствии с государственными и региональными нормативными требованиями.

# Диагностика и устранение ошибок

**Общие сведения** Источники тока оснащены интеллектуальной системой безопасности, что позволило полностью отказаться от применения плавких предохранителей. Это означает, что плавкие предохранители больше не нужно менять. После устранения вероятной неисправности источник тока снова готов к эксплуатации.

## Безопасность

### ОПАСНОСТЬ!

**Неправильное проведение работ может привести к несчастному случаю с серьезными последствиями или повреждению имущества.**

Описанные ниже действия должен выполнять только обученный и квалифицированный персонал. Соблюдайте правила техники безопасности, изложенные в руководстве по эксплуатации механизма подачи проволоки.

### ОПАСНОСТЬ!

**Удар электрическим током может быть смертельным.**

Перед вскрытием устройства

- ▶ Перевести сетевой выключатель в положение - 0 -:
- ▶ Отсоединение устройства от сети
- ▶ установить понятный знак, предупреждающий об опасности повторного включения
- ▶ с помощью подходящего измерительного устройства обеспечить разрядку электрически заряженных деталей (например, конденсаторов)

## Работа светодиодных индикаторов при неисправности

При обнаружении неисправности светодиодные индикаторы светятся красным.

Используемые символы



Светодиод не светится.



Светодиод светится.



Недостаточное напряжение на плате SR63; сигнал можно сбросить, нажав кнопку «Режим работы / Запуск».



Перегрев или ток перегрузки двигателя  
Сообщение можно сбросить, нажав кнопку «Режим работы / Запуск».

---

### Неисправность привода

Режим вращения:



- мотор не обеспечивает указанную силу подачи;
- конец проволоки;
  - рычаг установки прижимного усилия открыт;
  - недостаточное прижимное усилие.

Режим заправки:

- заблокированы подающие ролики;
- сбой кодировщика.

Этот сигнал можно сбросить, нажав кнопку «Режим работы / Запуск».

---



### Перегрев платы SR63

Сигнал можно сбросить, нажав кнопку «Режим работы / Запуск».

---



### Неисправность привода

- Мотор не распознан или
- неисправность мотора CFM

Чтобы сбросить сигнал, выключите устройство и включите его снова.

---



Разматывающему устройству подачи проволоки не удалось автоматически определить положение ротора (например, во время определения положения ротора дополнительный компонент QuickConnect WireBrake был закрыт).

Этот сигнал можно сбросить при помощи выключателей OFF / ON на устройстве.

Предпринимается еще одна попытка определить положение ротора.

---



### Неисправность платы SR63 (внутренняя неисправность SR63)

---

## Диагностика неисправностей

Запишите серийный номер и конфигурацию устройства и обратитесь в наш отдел послепродажного обслуживания, предоставив подробное описание ошибки, если:

- произошла ошибка, не описанная ниже;
  - меры по устранению неполадок не дали результата.
- 

### Разматывающий механизм подачи проволоки не работает

Сетевой выключатель включен, но индикаторы не светятся.

|         |   |
|---------|---|
| Причина | Разрыв в сетевом кабеле; не подключен сетевой штекер.             |
| Решение | Проверьте сетевую кабель; убедитесь, что сетевой штекер вставлен. |
| Причина | Неисправность сетевой розетки или сетевого штекера.               |

|         |                                  |
|---------|----------------------------------|
| Решение | Замените неисправные детали.     |
| Причина | Сетевой предохранитель.          |
| Решение | Замените сетевой предохранитель. |

---

#### **Нестандартная скорость подачи проволоки**

|         |  |
|---------|--|
| Причина | Слишком узкое отверстие в контактной трубке.                               |
| Решение | Используйте подходящую контактную трубку.                                  |
| Причина | Неисправность канала подачи проволоки в сварочной горелке.                 |
| Решение | Проверьте канал подачи проволоки на предмет перегибов, загрязнения и т. п. |
| Причина | Подающие ролики не подходят к используемому проволочному электроду.        |
| Решение | Используйте подходящие подающие ролики.                                    |
| Причина | Неверное прижимное усилие подающих роликов.                                |
| Решение | Отрегулируйте прижимное усилие.  |

---

#### **Проблемы с подачей проволоки**

при использовании длинных шланговых пакетов

|         |   |
|---------|---|
| Причина | Неправильное размещение шлангового пакета                               |
| Решение | Расположите шланговый пакет как можно более прямо, избегайте перегибов. |

---



# Технические характеристики

## WF 25i REEL R /SA/2R/G/W

|   |   |
|---|---|
| Напряжение питания                            | 100–240 В перем. тока                       |
| Допуск по напряжению сети                     | -10 % / +10 %                               |
| Частота сети                                  | 50/60 Гц                                    |
| Потребляемый ток                              | 0,7–1,7 А                                   |
| Предохранитель                                | 3,15 А, с задержкой срабатывания            |
| Устройство защиты от тока короткого замыкания | Тип А                                       |
| Скорость подачи проволоки                     | 1–25 м/мин<br>39,37–984,3 дюйма в минуту    |
| Привод подачи проволоки                       | 2-роликовый привод                          |
| Диаметр проволоки                             | 0,8–1,6 мм<br>0,03–0,06 дюйма               |
| Класс защиты                                  | IP 21                                       |
| Знаки соответствия стандартам                 | CE, CSA                                     |
| Размеры (Д x Ш x В)                           | 250 x 210 x 190 мм<br>9,8 x 8,3 x 7,5 дюйма |
| Масса   | 5,1 кг<br>11,24 фун                         |





**FRONIUS INTERNATIONAL GMBH**

Froniusstraße 1  
A-4643 Pettenbach  
AUSTRIA  
contact@fronius.com  
**www.fronius.com**

Under **www.fronius.com/contact** you will find the addresses  
of all Fronius Sales & Service Partners and locations.



Find your  
spareparts online



spareparts.fronius.com