



RC Panel Pro

PT-BR

Manual de instruções



42,0426,0282,PB 003-22112021

Informações gerais

Segurança

⚠ PERIGO!

A operação incorreta e os trabalhos executados de forma incorreta podem causar lesões corporais e danos materiais graves.

Todos os trabalhos descritos neste documento devem ser executados somente por pessoal especializado e treinado. Todas as funções descritas neste documento devem ser utilizadas somente por pessoal especializado e treinado. Realizar todos os trabalhos e funções descritos, somente quando os seguintes documentos forem completamente lidos e compreendidos:

- ▶ este documento
- ▶ todos os manuais de instruções dos componentes do sistema, especialmente as diretrizes de segurança

Conceito de dispositivo

O controle remoto dispõe das mesmas funcionalidades do painel de comando da fonte de solda. Uma descrição detalhada das possíveis configurações pode ser encontrada no manual de instruções da fonte de solda.

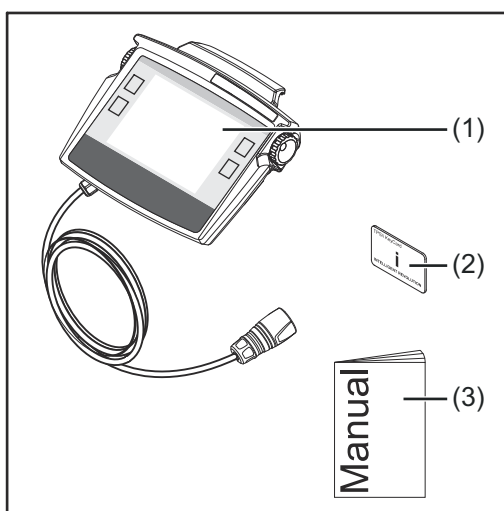
AVISO!

Para poder utilizar o controle remoto, o sistema de soldagem deve dispor de uma fonte de solda TPS/i.

AVISO!

Devido às atualizações de firmware, funções que não estão descritas neste manual de instruções podem estar disponíveis, ou vice-versa.

Escopo de fornecimento



- (1) Controle remoto
- (2) TPS/i Key Card
- (3) este documento

Dados técnicos

Tensão de alimentação	+ 24 V CC
Classe de proteção	IP 44

Símbolo de conformidade	CE, FCC
Dimensões (c x l x a)	260 x 220 x 60 mm 10.24 x 8.66 x 2.36 in.

**Avisos para a
marcação de
transmissão de
rádio**

O dispositivo está equipado com um módulo de rádio.

Nos EUA, os módulos de rádio são submetidos à rotulagem obrigatória nos termos da FCC (Comissão Federal de Comunicações):

FCC

Este dispositivo está de acordo com a Seção 15 dos termos da FCC. A operação está sujeita às seguintes condições:

- (1) Este dispositivo não pode provocar nenhuma interferência e
- (2) O dispositivo deve suportar qualquer interferência recebida, inclusive as que podem prejudicar a operação.

FCC ID: QKWSPB209A

Industry Canada RSS

Este dispositivo está de acordo com as normas da Industry Canada RSS (Especificações Padrão de Rádio) sem licença. A operação está sujeita às seguintes condições:

- (1) Este dispositivo não pode provocar nenhuma interferência e
- (2) O dispositivo deve suportar qualquer interferência recebida, inclusive as que podem prejudicar a operação.

IC: 12270A-SPB209A

A menos que sejam explicitamente autorizadas pelo fabricante, adaptações e modificações do módulo de rádio não são permitidas e levam à perda do direito de operação do dispositivo pelo usuário.

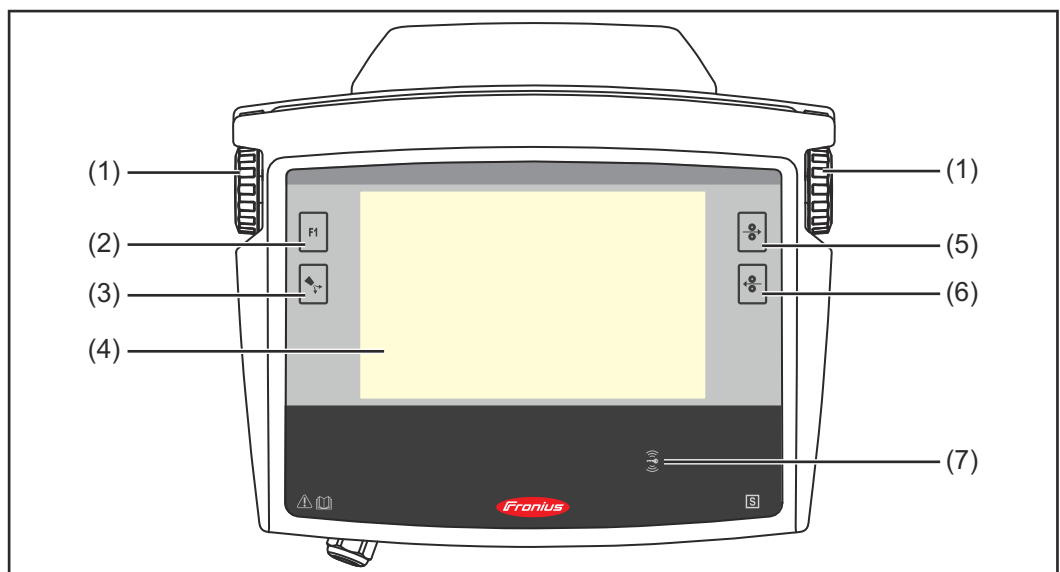
AVISO!

Este dispositivo foi testado e obedece aos limites estabelecidos para um dispositivo digital Classe A, de acordo com a Seção 15 dos termos da FCC.

Esses limites são projetados para fornecer uma proteção adequada contra interferências nocivas quando o dispositivo estiver sendo operado em um ambiente industrial. Este dispositivo gera, utiliza e pode emitir energia de alta frequência, e se não for instalado e utilizado de acordo com o manual de instruções, pode provocar interferências prejudiciais à comunicação por rádio. A operação deste dispositivo em uma área residencial pode provocar interferências prejudiciais, as quais deverão ser solucionadas pelo usuário às suas próprias custas.

Elementos de comando, conexões e indicações

Elementos de controle e indicações

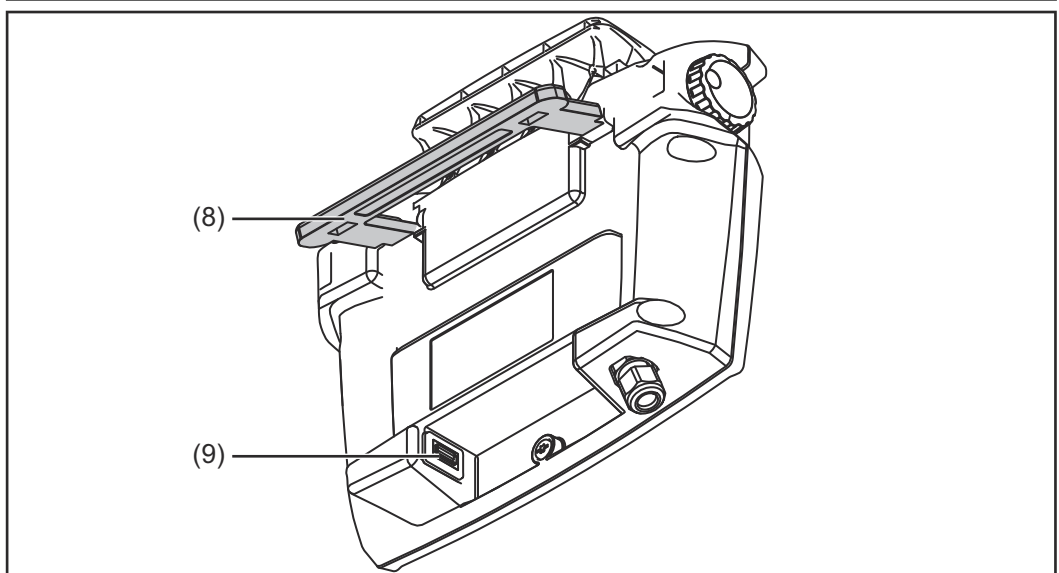


- (1) **Botão de ajuste com função girar/pressionar**
para selecionar elementos, ajustar valores e navegar em listas
- (2) **Botão de função especial**
conforme a configuração, para selecionar a função especial
- (3) **Botão de teste de gás**
para ajuste do volume de gás necessário na válvula redutora de pressão. Após pressionar o botão de teste de gás, o gás vazará por 30 segundos. O procedimento é interrompido pressionando novamente o botão
- (4) **Display de toque**
- (5) **Botão de inserir arame**
para inserir o eletrodo de arame isento de gás e de corrente no jogo de mangueira da tocha
- (6) **Botão de retorno do arame**
para retraindo o eletrodo de arame isento de gás e de corrente

AVISO!

Retrair o eletrodo de arame somente em comprimentos pequenos para que ele não seja enrolado no retorno.

- (7) **Zona de leitura para TPS/i Key Card e TPS/i Key Fob**
para bloqueio/desbloqueio do controle remoto por meio da TPS/i Key Card e TPS/i Key Fob



(8) Estribo de suporte e ajuste giratório

(9) Conexão USB

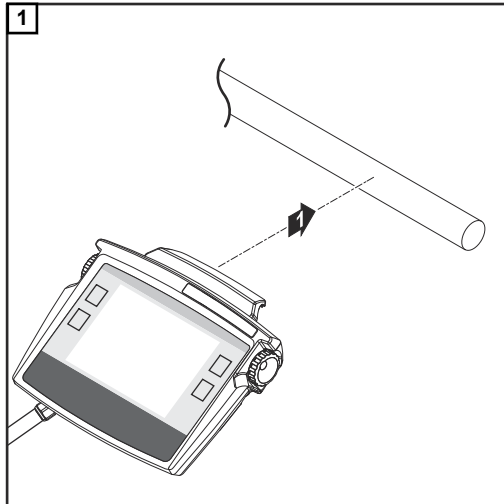
para a conexão de pen drives USB (por exemplo, dongle de serviço, chave de licença etc.)

Instalação e colocação em funcionamento

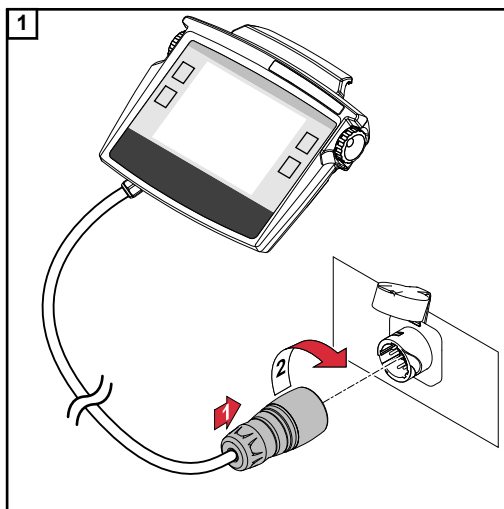
Montar o controle remoto em uma alça de suporte

⚠ CUIDADO!

Perigo de danos pessoais e materiais em caso de queda do controle remoto. Sempre proteger o controle remoto contra queda.



Conectar o controle remoto aos componentes do sistema





Fronius International GmbH

Froniusstraße 1
4643 Pettenbach
Austria
contact@fronius.com
www.fronius.com

Under www.fronius.com/contact you will find the addresses of all Fronius Sales & Service Partners and locations.