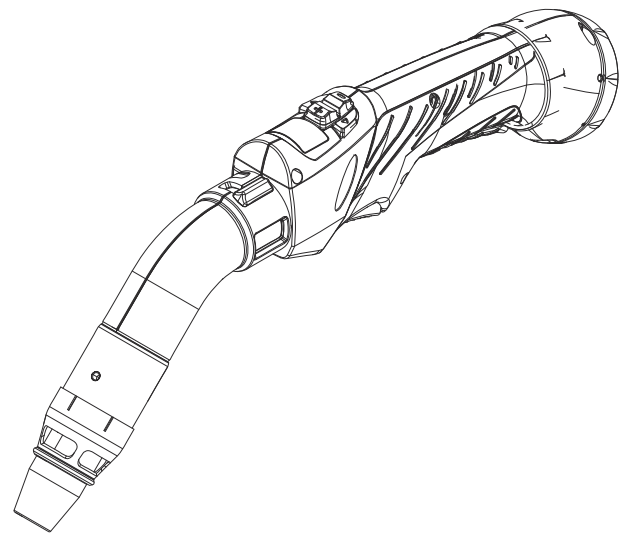


# Operating Instructions

---

**MTG Exento**  
**MTW Exento**



**SV** | Bruksanvisning



42,0426,0459,SV

007-25042024



# Innehållsförteckning

<b>Säkerhet, information om korrekt användning</b>	<b>5</b>
Säkerhet.....	7
Säkerhet.....	7
Avsedd användning, Krav på utsuget.....	8
Avsedd användning.....	8
Krav på utsuget.....	8
Uppgifter om utsug på märkplåten.....	10
<b>Tillgängliga gränssnitt, avtryckarens funktion</b>	<b>11</b>
Tillgängliga gränssnitt.....	13
Up/Down-funktion.....	13
JobMaster-funktion.....	13
Avtryckarens funktioner.....	14
Tvåstegsavtryckarens funktioner.....	14
<b>Idrifttagande</b>	<b>15</b>
Tillvägagångssätt vid driftsättning.....	17
Kontrollera spännipeln.....	17
Förlopp vid idrifttagning av brännare med Fronius System Connector.....	17
Förlopp vid idrifttagning av brännare med Euro-kontakt.....	18
Montera trådledaren på svetsbrännare med Fronius System Connector.....	19
Information om trådledaren hos gaskylda brännare.....	19
Montera trådledaren.....	20
Montera trådledare av stål på svetsbrännare med euro-anlutning.....	24
Montera trådledare av stål.....	24
Montera trådledare av plast på svetsbrännare med euro-anlutning.....	28
Information om trådledaren hos gaskylda brännare.....	28
Montera trådledare av plast.....	29
Ansluta svetsbrännare till apparater med Fronius System Connector.....	32
Ansluta brännare till svetsmaskinen.....	32
Ansluta brännaren till matarverket.....	33
Ansluta svetsbrännare till apparater med euro-anlutning.....	34
Ansluta brännaren.....	34
Ansluta brännaren till utsuget.....	35
Ansluta brännaren till utsuget.....	35
Justera utsugningseffekt.....	36
Justera utsugseffekten på brännaren.....	36
Justera utsugseffekten med externt luftflödesreglage.....	38
<b>Feldiagnos, felavhjälpning, underhåll</b>	<b>39</b>
Feldiagnos, felavhjälpning.....	41
Feldiagnos, felavhjälpning.....	41
Underhåll.....	47
Identifiera defekta slitdelar.....	47
Underhåll ska utföras i början av varje arbetsdag.....	48
Underhåll var 48:e timme.....	49
Underhåll vid varje byte av tråd-/korgspolen.....	50
<b>Tekniska data</b>	<b>53</b>
Tekniska data för vattenkylda svetsbrännare.....	55
Allmänt.....	55
Tekniska data för MTW Exento svetsbrännare.....	55
Tekniska data för gaskylda svetsbrännare.....	59
Allmänt.....	59
Tekniska data MTG Exento Svetsbrännare.....	59



# **Säkerhet, information om korrekt användning**



# Säkerhet

---

## Säkerhet

### **FARA!**

#### **Fara vid felaktig användning och felaktigt utförda arbeten.**

Kan leda till allvarliga personskador och materiella skador.

- ▶ Endast tekniskt utbildad personal får utföra de arbeten och funktioner som beskrivs i det här dokumentet.
  - ▶ Läs hela dokumentet och se till att du förstår det.
  - ▶ Läs alla säkerhetsföreskrifter och all användardokumentation till den här apparaten och alla systemkomponenter och se till att du förstår dem.
- 

### **FARA!**

#### **Fara på grund av elektrisk ström.**

Kan leda till allvarliga personskador och materiella skador.

- ▶ Stäng av och koppla bort alla berörda apparater och komponenter från elnätet innan arbeten påbörjas.
  - ▶ Se till att inga berörda apparater eller komponenter kan återanslutas.
- 

### **FARA!**

#### **Fara på grund av heta systemkomponenter och/eller utrustning.**

Kan leda till svåra brännskador och skållning.

- ▶ Låt alla heta systemkomponenter och/eller utrustning svalna till +25 °C/ +77 °F innan arbetena påbörjas (till exempel kylmedel, vattenkylda systemkomponenter, matarverkets drivmotor osv.).
  - ▶ Bär lämplig skyddsutrustning (till exempel värmebeständiga handskar, skyddsglasögon osv.) om det inte är möjligt att låta komponenterna svalna.
- 

### **FARA!**

#### **Fara vid kontakt med giftig svetsrök.**

Kan leda till allvarliga personskador.

- ▶ Det är inte tillåtet att svetsa utan en påslagen utsugningsapparat.
  - ▶ I vissa fall räcker det inte att enbart använda en utsugssvetsbrännare för att minska föroreningsmängden på arbetsplatsen i vederbörlig grad. I ett sådant fall ska du installera ett ytterligare utsug för att minska föroreningsmängden på arbetsplatsen i vederbörlig grad.
  - ▶ I tveksamma fall ska du låta en säkerhetstekniker fastställa föroreningsmängden på arbetsplatsen.
- 

### **SE UPP!**

#### **Fara på grund av att trådelektroden sticker ut.**

Den kan leda till personskador.

- ▶ Håll brännaren med spetsen riktad bort från ansiktet och kroppen.
  - ▶ Använd lämpliga skyddsglasögon.
  - ▶ Rikta inte brännaren mot andra personer.
  - ▶ Säkerställ att trådelektroden bara kan få avsiktlig kontakt med elektriskt ledande föremål.
-

# Avsedd användning, Krav på utsuget

---

## Avsedd användning

MIG/MAG-handsvetsbrännare är endast för MIG/MAG-svetsning i kombination med ett tillräckligt kraftfullt utsugssystem (se avsnitt [Krav på utsuget](#) på sidan **8**). Annan användning eller användning utöver detta är inte tillåten. Tillverkaren ansvarar inte för skador som uppstår på grund av det.

Till avsedd användning hör även:

- att läsa hela detta dokument
  - att följa alla anvisningar och säkerhetsföreskrifter i detta dokument
  - att utföra alla inspektions- och underhållsarbeten.
- 

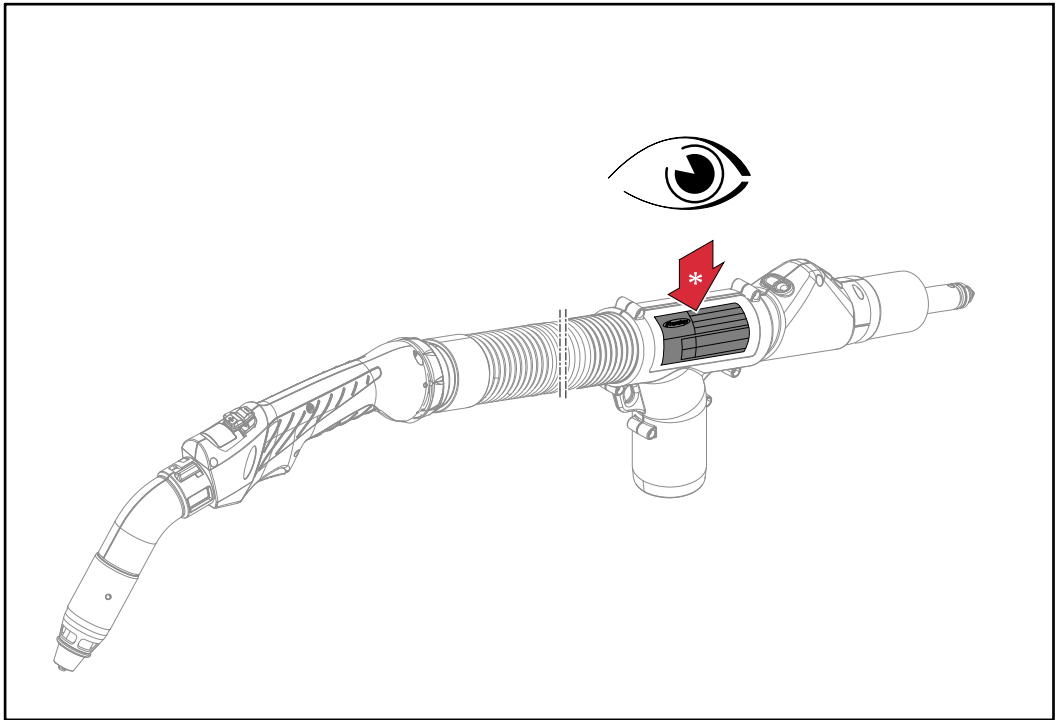
## Krav på utsuget

Brännaren får användas endast med utsugssystem som uppfyller följande krav:

- Utsugseffekt (utsugningsflöde) på minst 70–110 m<sup>3</sup>/h (2 472–3 885 cfh) avhängigt av vilken brännare som används
  - vid ett lägre värde finns det en risk att svetsröken inte sugs ut ordentligt
  - vid ett högre värde finns det en risk att skyddsgas oavsiktligt sugs ut från svetsen
- Beroende på utsugsslangens längd och den brännare som används, ska undertrycket generera minst 10–18 kPa (100–180 mbar)
  - ju kortare och tjockare utsugsslangen är desto mindre kan storleken på utsugsanordningen vara/desto lägre utsugseffekt behöver tillhandahållas för att svetsröken ska sugas ut optimalt
- När höjden över havet ökar, måste utsugseffekten anpassas till höjden på grund av förändrade omgivningsförhållanden (lägre lufttryck osv.), exempelvis genom att öppna luftflödesreglaget på brännaren eller genom att minska utsugseffekten
  - Under alla omständigheter måste kraven för utsugning uppfyllas.
  - Använd Exentometer för att fastställa aktuellt utsugningsflöde för brännaren. Information om mätning av utsugningsflödet med Exentometer finns i bruksanvisningen till [Exentometer](#).





De exakta kraven på utsuget finns på märkplåten på respektive brännare (se avsnitt [Uppgifter om utsug på märkplåten](#) på sidan **10**) och under tekniska data.





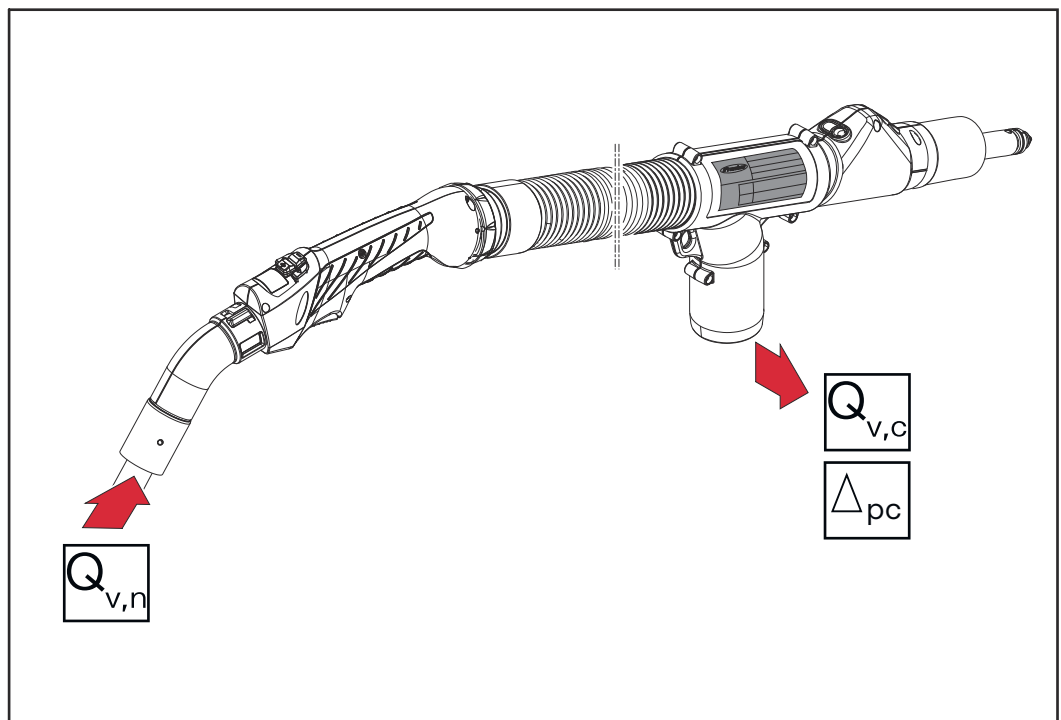
*Märkplåt på brännaren*

**Uppgifter om utsug på märkplåten**

 www.fronius.com		Type			
		Art.No.			
		Charge No.			
CE		EN ISO 21904-1		EN IEC 60974-7/-10 Cl.A	
		X (40°C)			
			CO2		
			MIXED		
	Check		$\Delta p_c$ [kPa]	$Q_{v,c}$ [m <sup>3</sup> /h]	$Q_{v,n}$ [m <sup>3</sup> /h]
			11,0	94	57

Exempel på märkplåt

Uppgifter om utsug på märkplåten	
$Q_{v,n}$	utsugningsflöde i främre änden på brännaren (= utsugningsflödet som brännaren tillhandahåller)
$Q_{v,c}$	utsugningsflöde vid brännarens sugkoppling (= det utsugningsflöde som utsuget måste prestera)
$\Delta p_c$	nödvändigt undertryck vid brännarens sugkoppling (= det undertryck som utsuget måste generera)

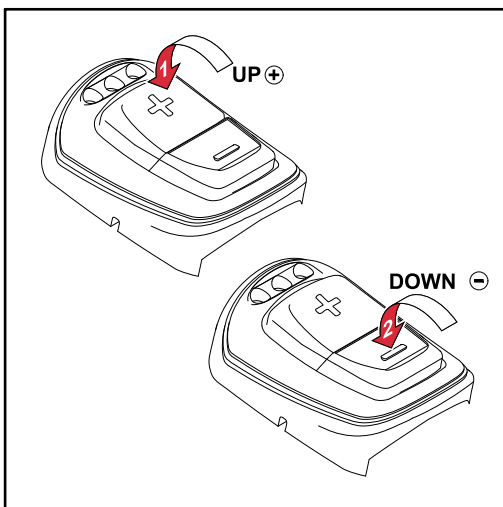


# **Tillgängliga gränssnitt, avtryckarens funktion**



# Tillgängliga gränssnitt

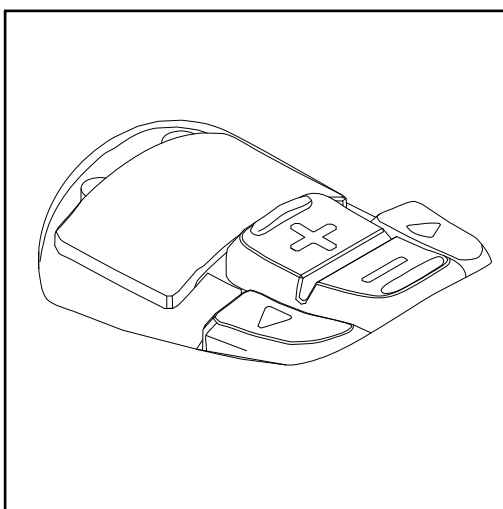
## Up/Down-funktion



Up/Down-brännaren har följande funktioner:

- Förändring av svetskapacitet i Synergic-drift med Up/Down-knapparna
- Felindikering:
  - Vid systemfel lyser alla lysdioder rött.
  - Vid datakommunikationsfel blinkar alla lysdioder rött.
- Självtest under uppstartssekvensen:
  - Alla lysdioder tänds kort en efter en.

## JobMaster-funktion

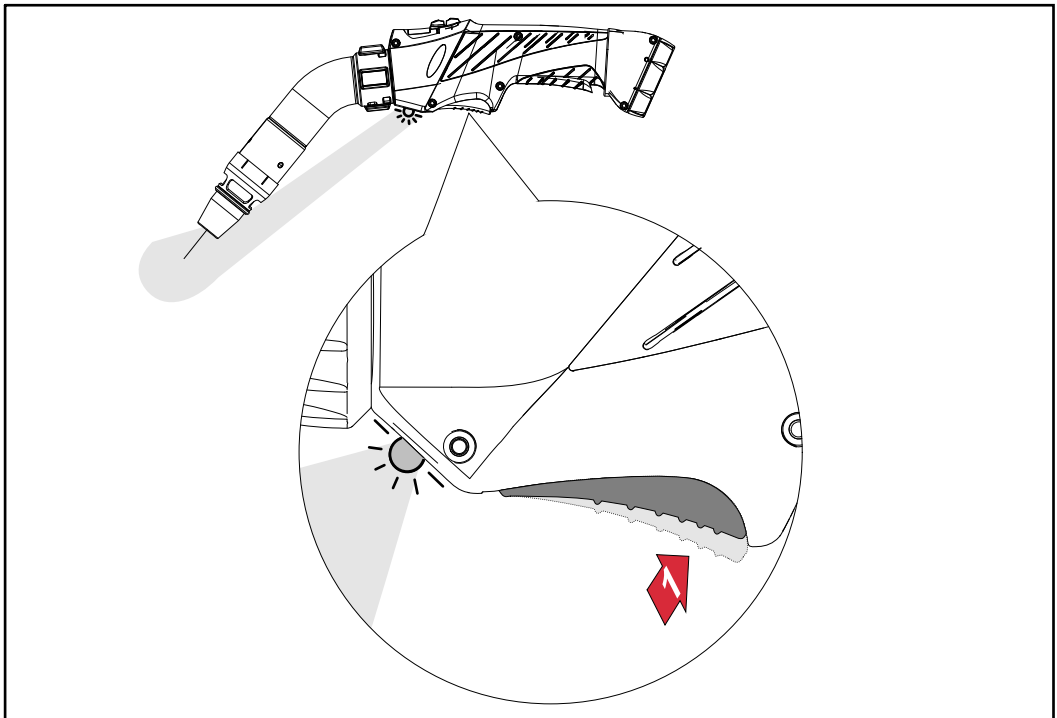


JobMaster-brännaren har följande funktioner:

- Med pilknapparna väljs önskad svetsparameter på svetsmaskinen.
- Med knapparna +/- ändras vald svetsparameter.
- Displayen visar aktuell svetsparameter och aktuellt värde.

# Avtryckarens funktioner

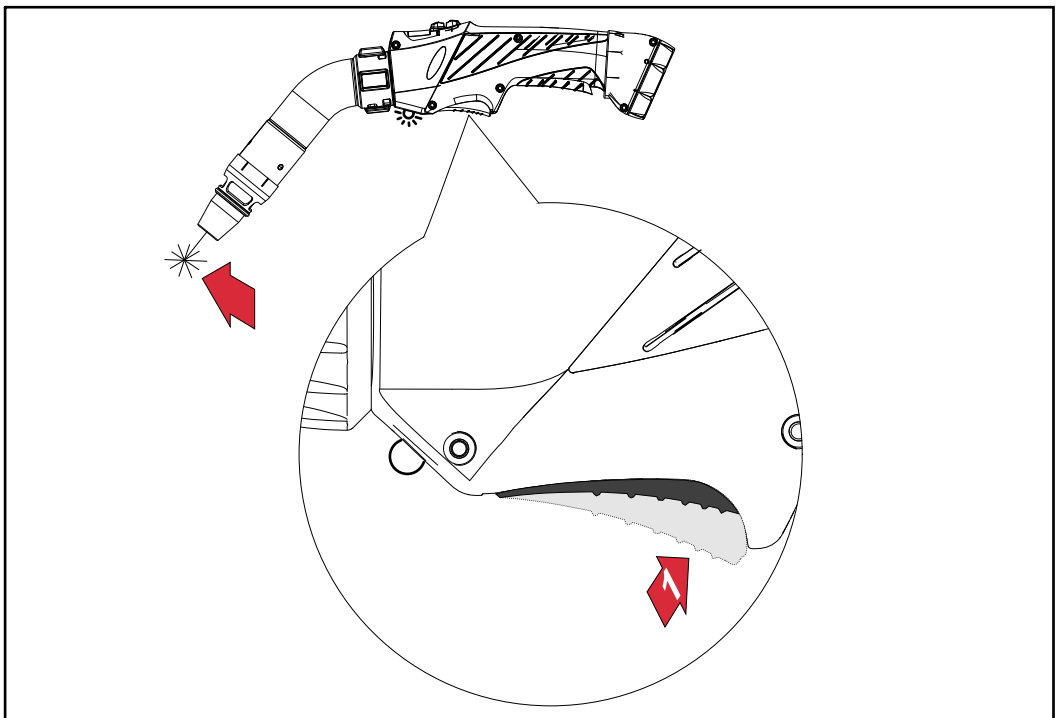
## Tvåstegsavtryckarens funktioner



Avtryckarens funktion i brytarläge 1 (avtryckaren intryckt till hälften) = lysdioden lyser

### **OBS!**

Hos brännare med avtryckare upptill som tillval fungerar inte lysdioden på brännaren.



Avtryckarens funktion i brytarläge 2 (avtryckaren helt intryckt) = lysdioden slocknar, svetsprocessen startar

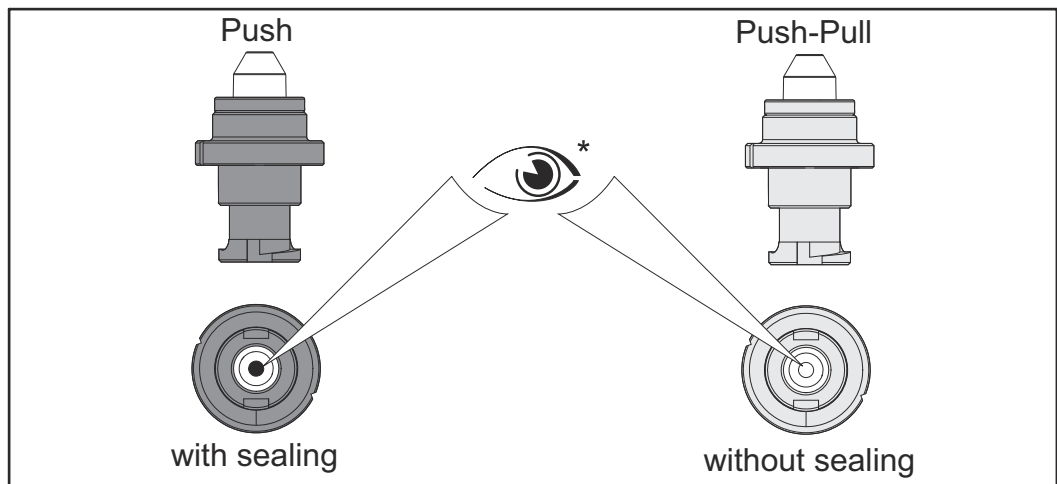
# **Idrifttagande**





# Tillvägagångssätt vid driftsättning

## Kontrollera spännippeln



\*Före idrifttagning och varje gång du byter trådleddare ska du kontrollera spännippeln. Genomför en visuell kontroll:

- vänster: mässingsspännippel med tätningsbricka. Det går inte att se igenom tätningsbrickan.
- höger: spännippel av silver med genomsynlig genomföring.

### **OBSI!**

#### **Felaktig eller defekt spännippel vid Push-tillämpningar**

Detta leder till gasförlust och dåliga svetssegenskaper.

- ▶ Använd mässingsspännippel för att minimera gasförlusten.
- ▶ Kontrollera att tätningsbrickan är intakt.

### **OBSI!**

#### **Felaktig spännippel vid Push-Pull-tillämpningar**

Om spännippel med tätningsbricka används leder det till trådlindning och ökad nötning i trådleddaren.

- ▶ Använd en spännippel av silver för att underlätta trådmatningen.

## Förlopp vid idrifttagning av brännare med Fronius System Connector

Utför följande åtgärder för korrekt idrifttagning av brännaren:

- 1 Montera trådleddaren** – Beskrivning från sidan [19](#)
- 2 Ansluta brännaren**
  - Beskrivning för svetsmaskin från sidan [32](#)
  - Beskrivning för matarverk från sidan [33](#)
- 3 Ansluta brännaren till utsuget** – Beskrivning från sidan [35](#)
- 4 Mäta utsugseffekten** – Beskrivning, se bruksanvisningen till [Exentometer](#)

Justera utsugseffekten vid behov:

- 5 Justera utsugseffekten direkt på brännaren** – Beskrivning från sidan [36](#)
- 6 Justera utsugseffekten med externt luftflödesreglage** – Beskrivning från sidan [38](#)

---

**Förlopp vid  
idrifttagning av  
brännare med  
Euro-kontakt**

Utför följande åtgärder för korrekt idrifttagning av brännaren:

- 1 Montera trådledaren**
  - Beskrivning för trådledare av stål från sidan **24**
  - Beskrivning för trådledare av plast från sidan **28**
- 2 Ansluta brännaren till svetsmaskinen** – Beskrivning från sidan **34**
- 3 Ansluta brännaren till utsuget** – Beskrivning från sidan **35**
- 4 Mäta utsugseffekten** – Beskrivning, se bruksanvisningen till **Exentometer**

Justera utsugseffekten vid behov:

- 5 Justera utsugseffekten direkt på brännaren** – Beskrivning från sidan **36**
- 6 Justera utsugseffekten med externt luftflödesreglage** – Beskrivning från sidan **38**

# Montera trådledaren på svetsbrännare med Fronius System Connector

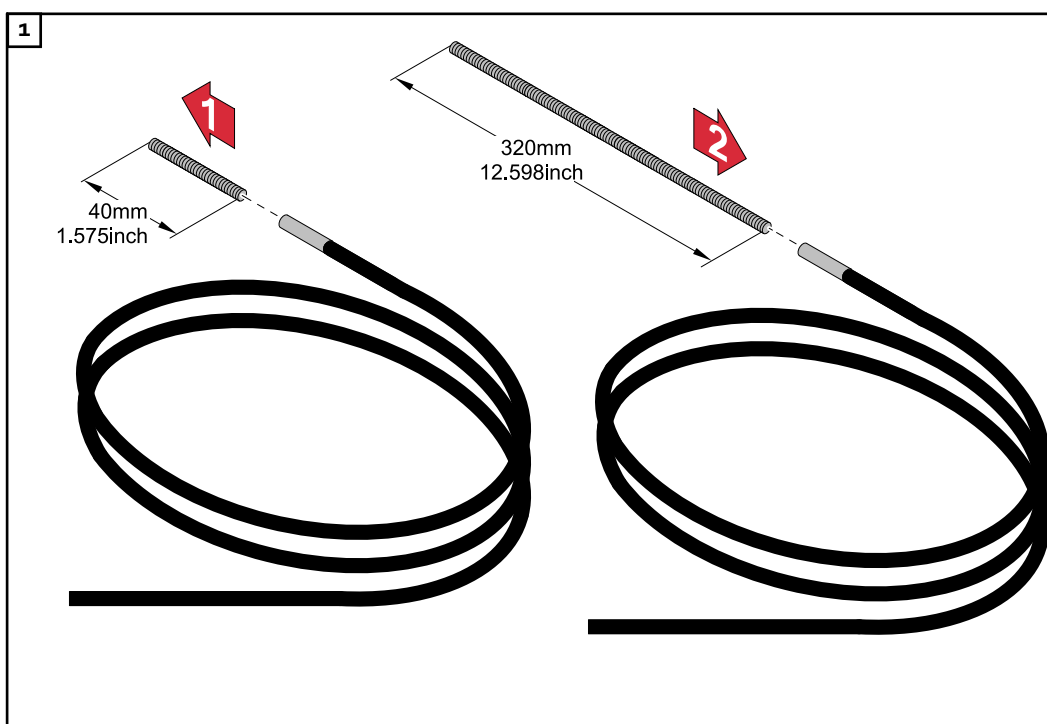
Information om trådledaren hos gaskylda brännare

## **OBS!**

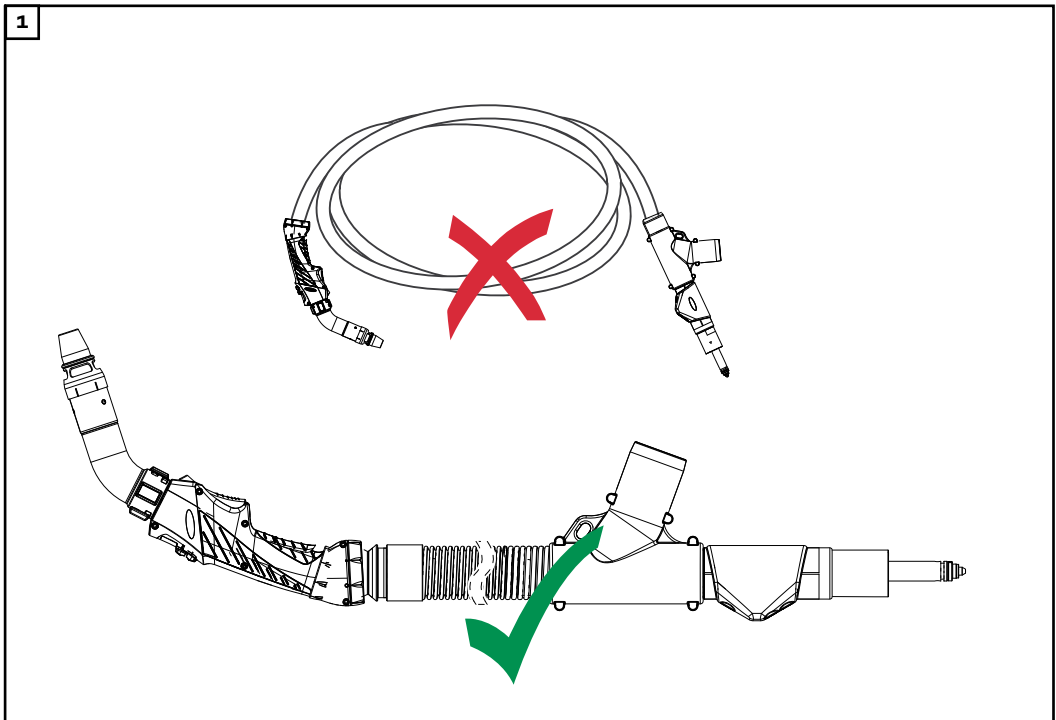
### **Risk vid användning av felaktig trådledarinsats.**

Det kan leda till dåliga svetssegenskaper.

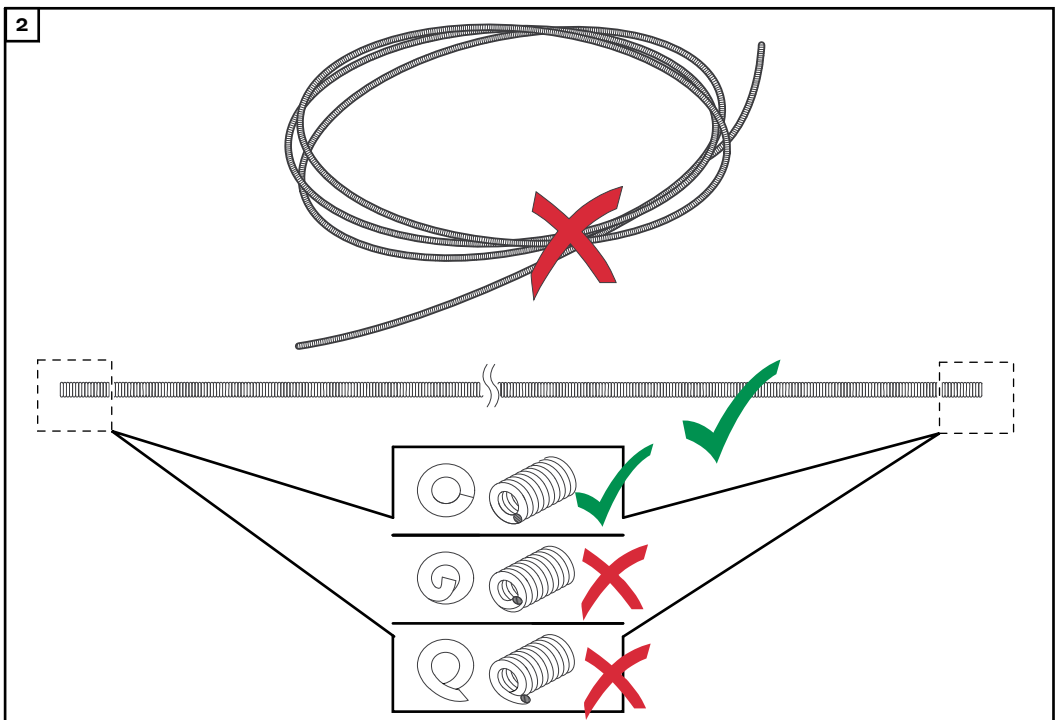
- ▶ Vid användning av en trådledare av plast med en trådledarinsats av brons i gaskylda brännare istället för en trådledare av stål, minskar de effektdata som anges under tekniska data för brännaren med 30 %.
- ▶ För att kunna använda gaskylda brännare med maximal effekt ska du byta ut trådledarinsatsen 40 mm (1,575 in.) mot trådledarinsatsen 320 mm (12,598 in.).



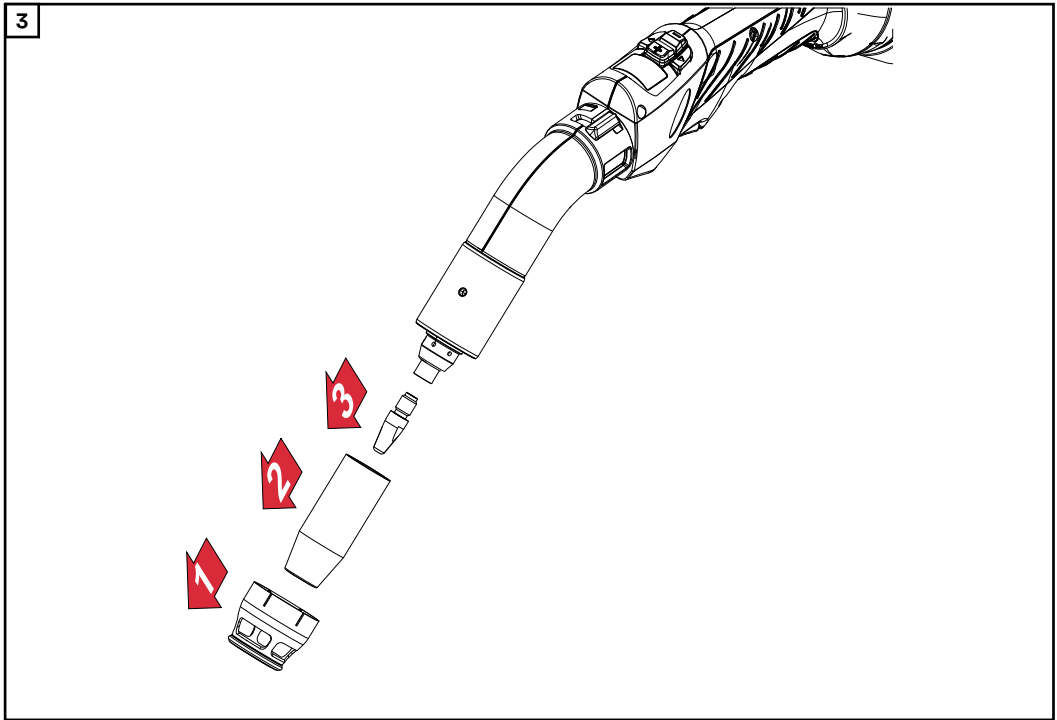
**Montera trådledaren**



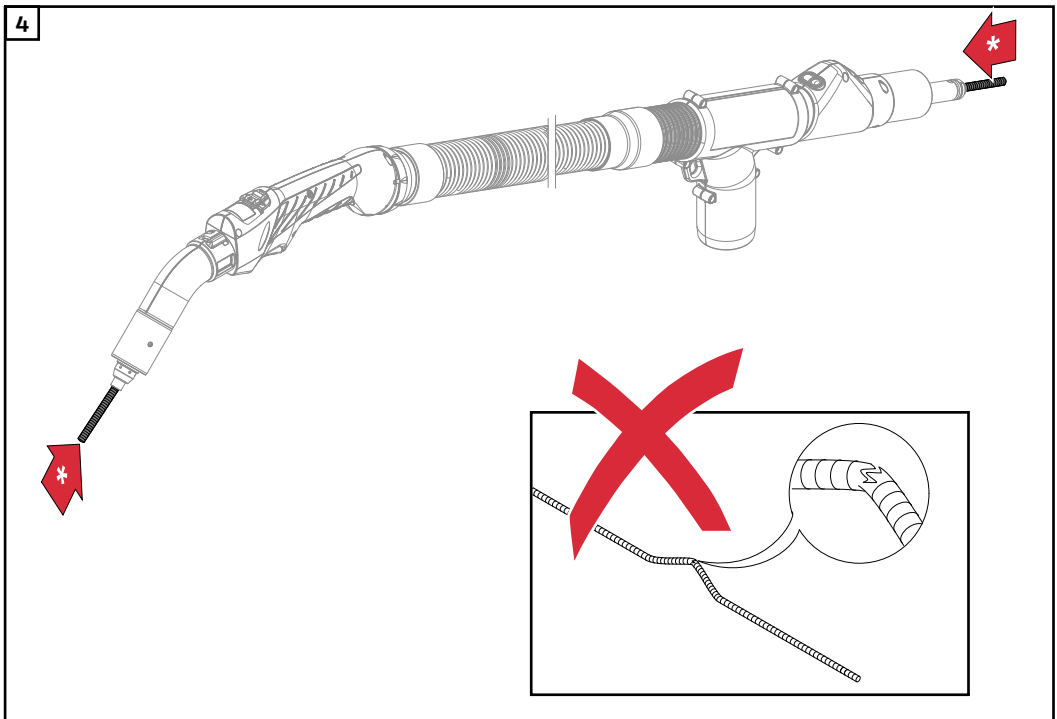
Lägg brännaren rakt



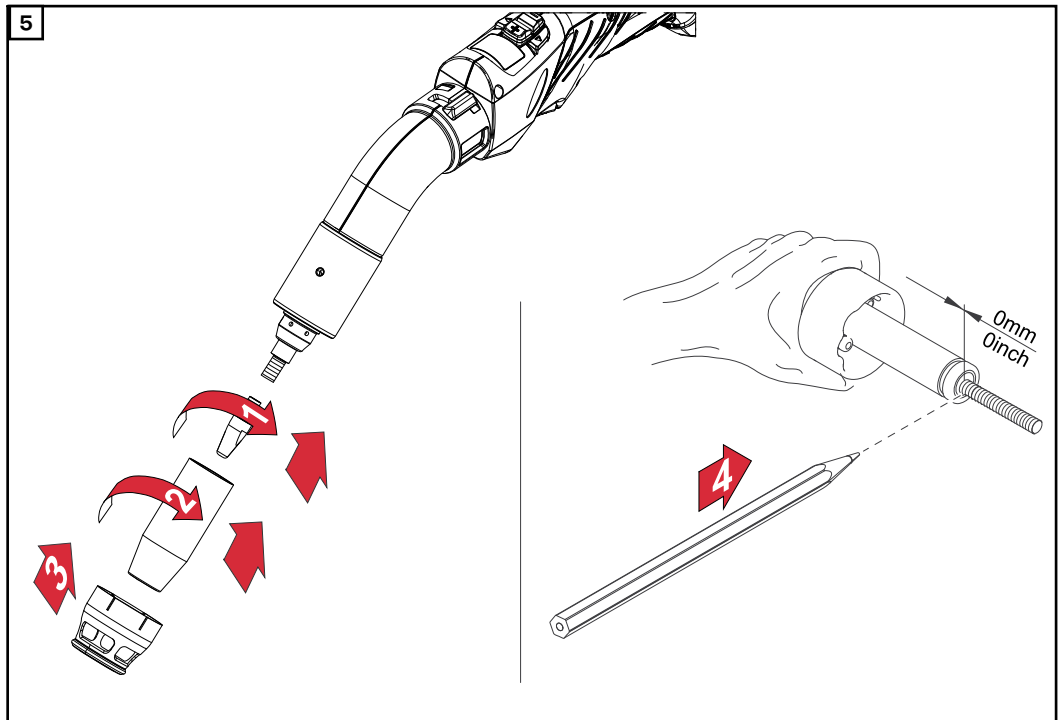
Lägg ut trådledaren rakt; säkerställ att inga grader sticker ut på eller ur trådledaren



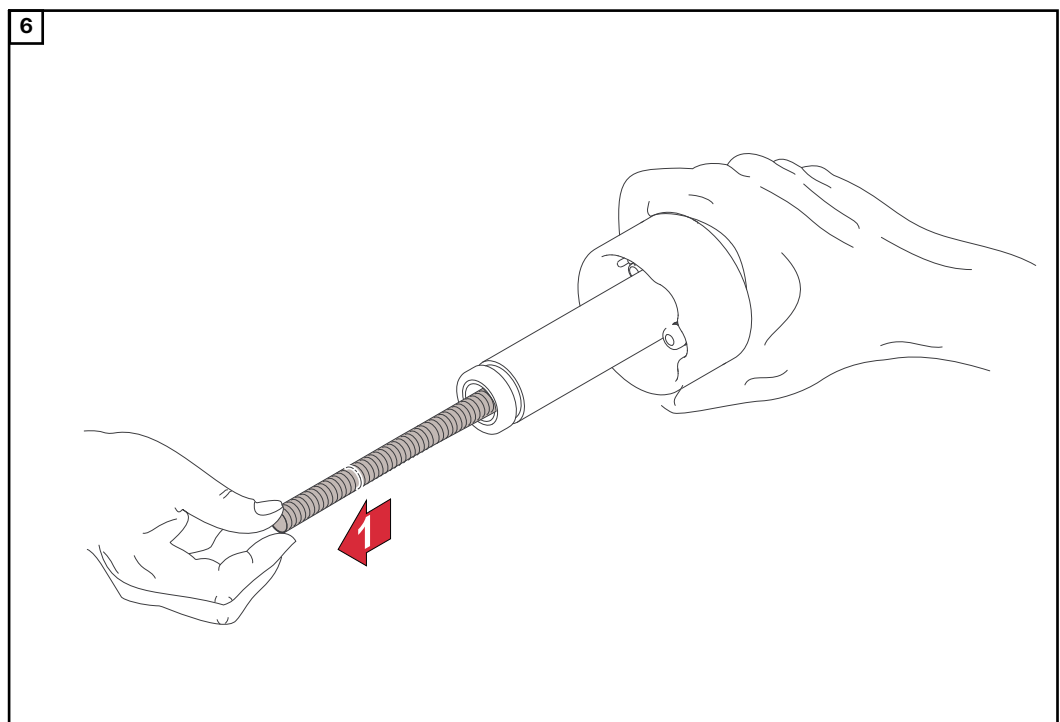
Om sugmunstycket, gasmunstycket och kontaktmunstycket redan har monterats, demontera dem



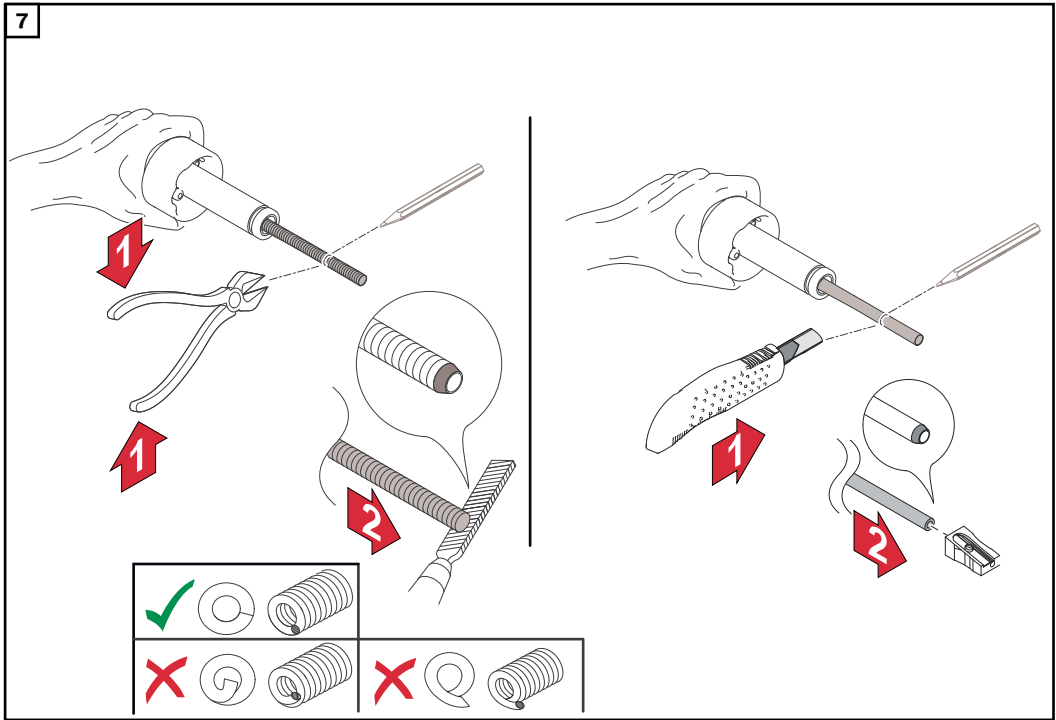
Skjut in tråledaren i brännaren (\*detta kan göras från båda sidor) tills den sticker ut på fram- och baksidan på brännaren; se till att tråledaren inte böjs



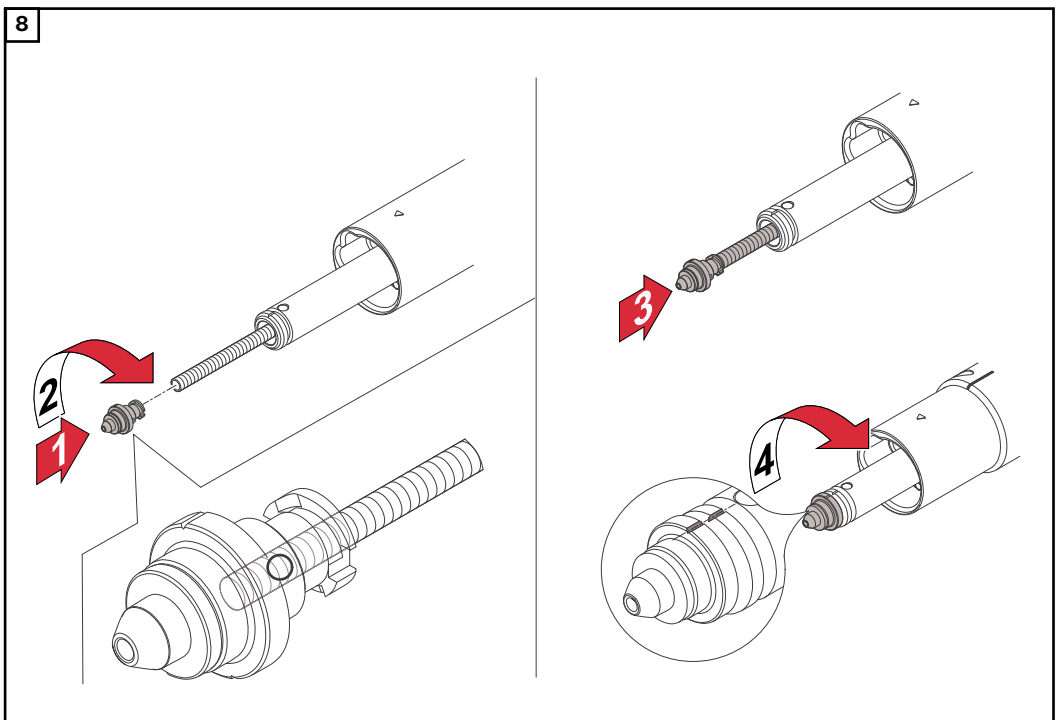
Skjut tillbaka trådledaren med kontaktmunstycket in i brännarkroppen; montera kontaktmunstycke, gasmunstycke och sugmunstycke; markera trådledaren vid brännarens ände.



Dra ut trådledaren 10 cm (3,94 inch) ur brännaren.



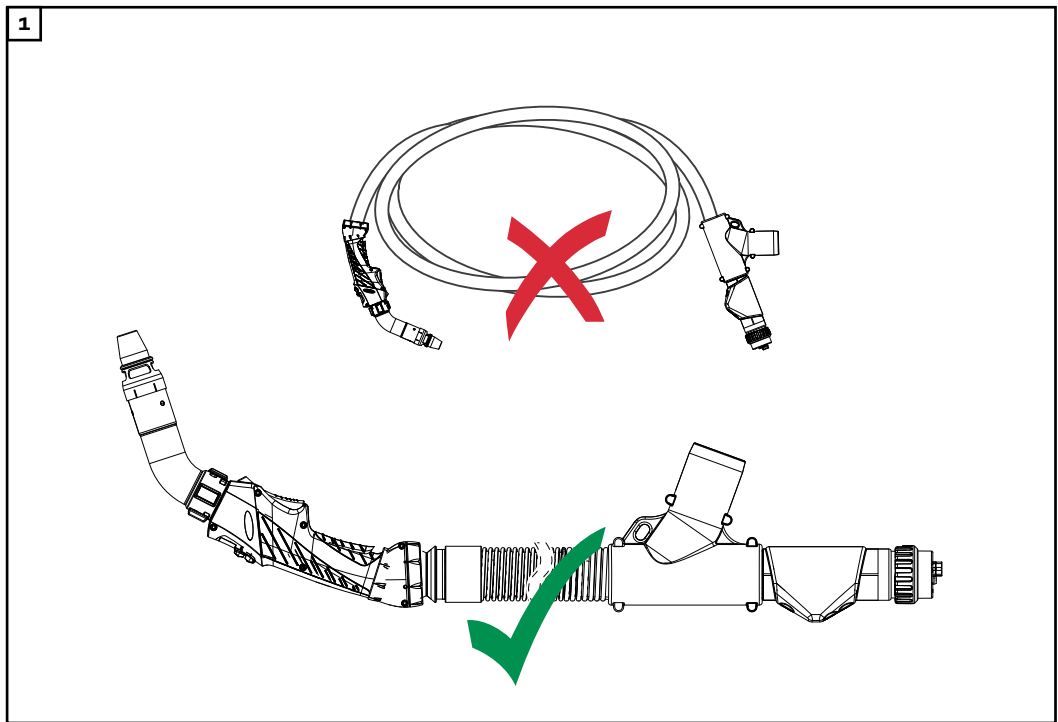
Trådledare av stål till vänster, av plast till höger. Kapa trådledaren på den tidigare markerade positionen och grada; säkerställ att inga grader sticker ut på eller ur trådledaren



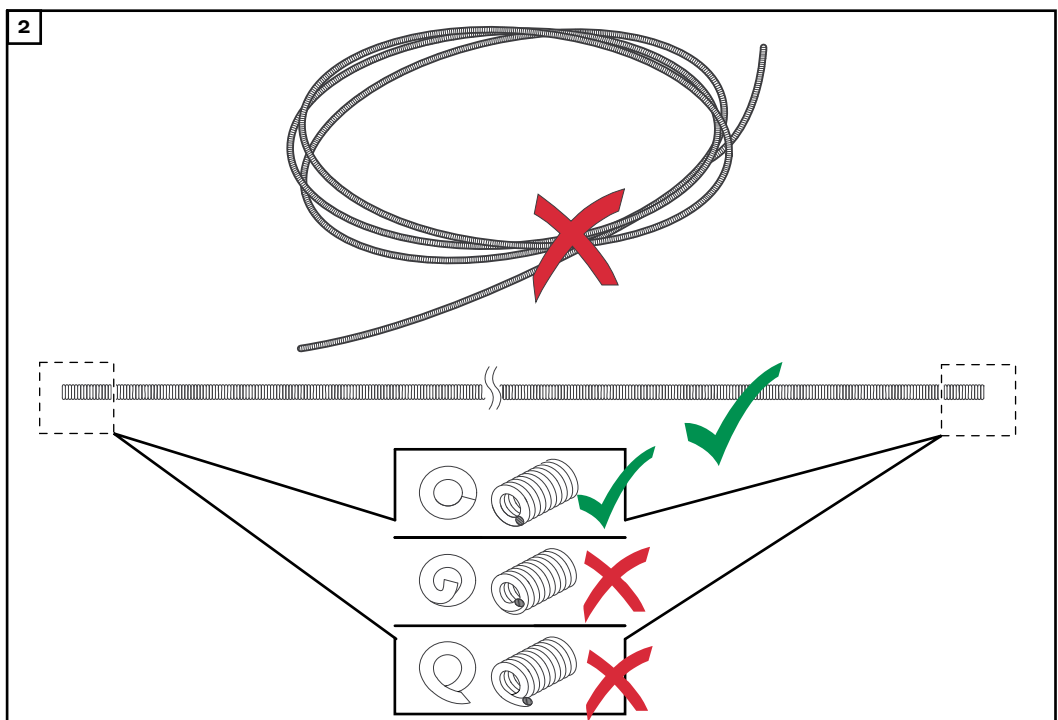
Skruva spännippen på trådledaren så långt det går (trådledaren måste vara synlig genom borrhålet i spännippen); skjut in spännippen i brännare och skruva fast.

# Montera trådledare av stål på svetsbrännare med euro-anlutning

Montera trådledare av stål

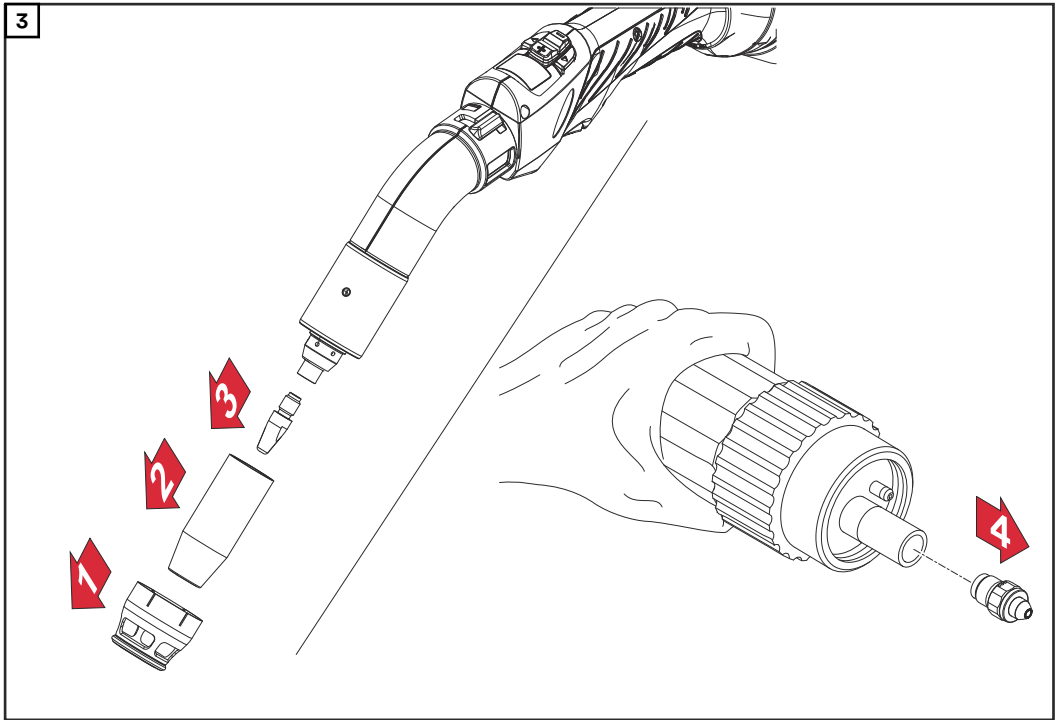


Lägg brännaren rakt

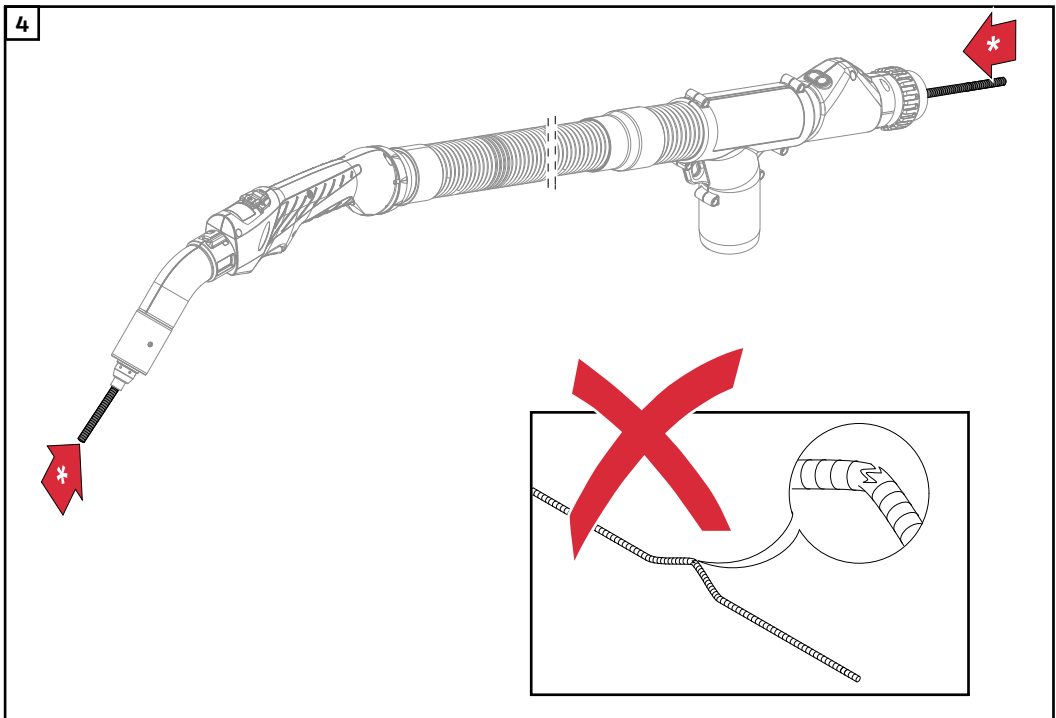


Lägg ut trådledaren rakt; säkerställ att inga grader sticker ut på eller ur trådledaren

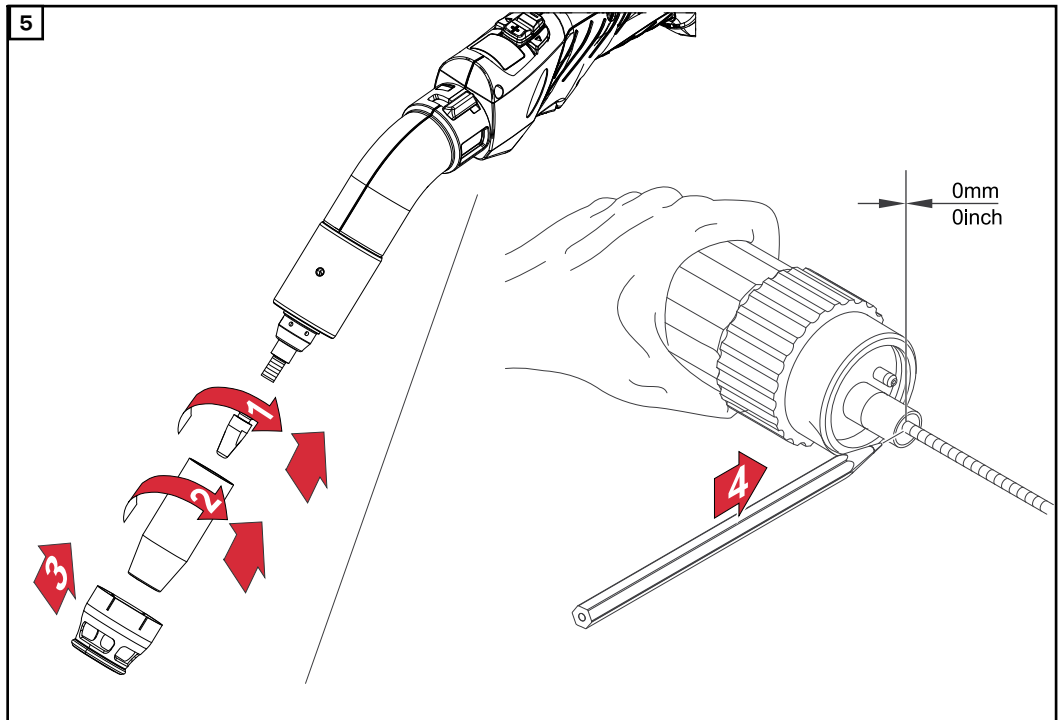




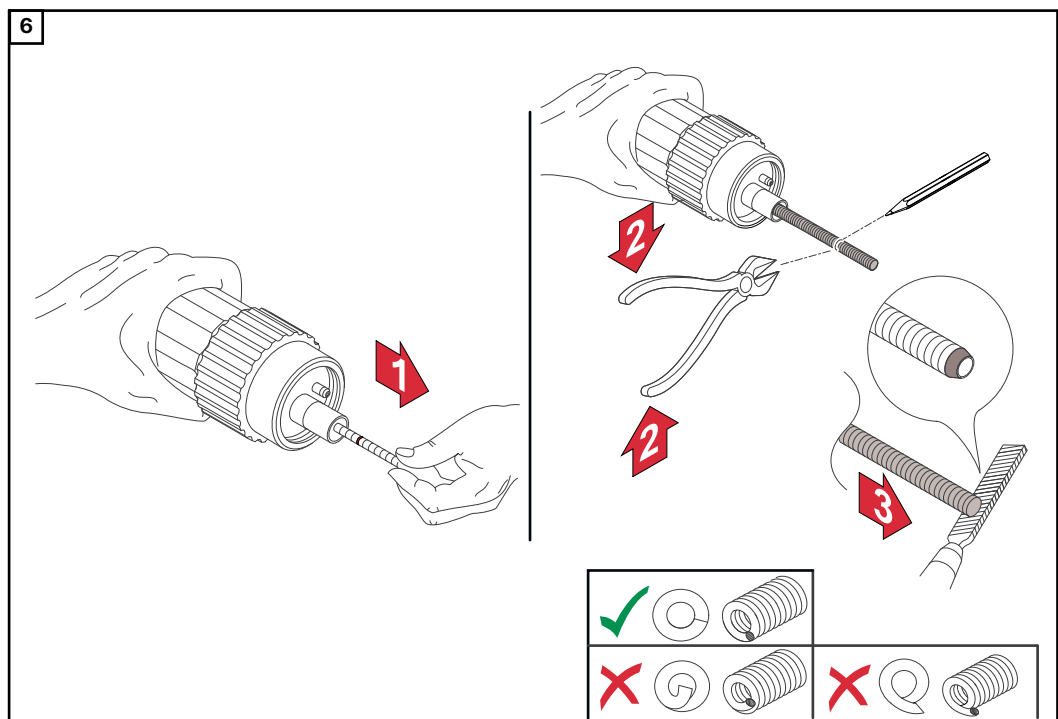
Om sugmunstycke, gasmunstycke, kontaktmunstycke och spännippel redan är monterade på Euro-kontakten, ska dessa demonteras.



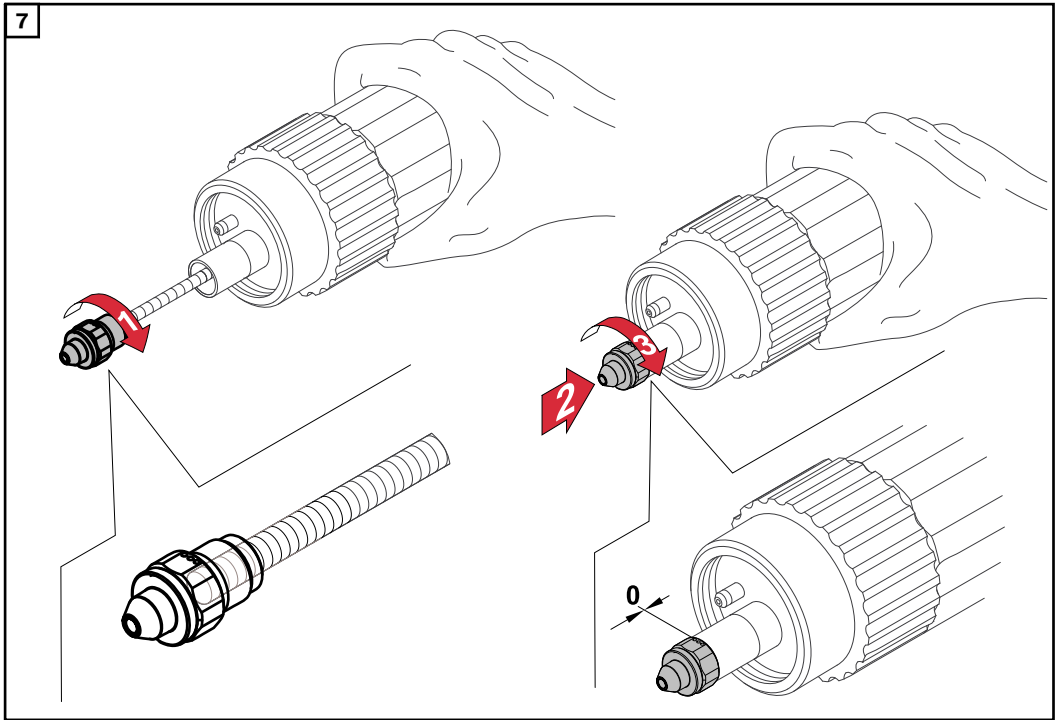
Skjut in trådledaren i brännaren (\*detta kan göras från båda sidor) tills den sticker ut på fram- och baksidan på brännaren; se till att trådledaren inte böjs



Skjut tillbaka trådledaren tillsammans med kontaktmunstycket in i brännarkroppen; montera kontaktmunstycke, gasmunstycke och sugmunstycke; markera trådledaren vid änden på brännaren



Dra ut trådledaren 10 cm (3,94 inch) ur brännaren, kapa och grada; säkerställ att inga grader sticker ut på eller ur trådledaren



*Skruva på spännipeln på trådledaren så långt det går; skruva in spännipeln i brännaren.*

# Montera trådledare av plast på svetsbrännare med euro-anslutning

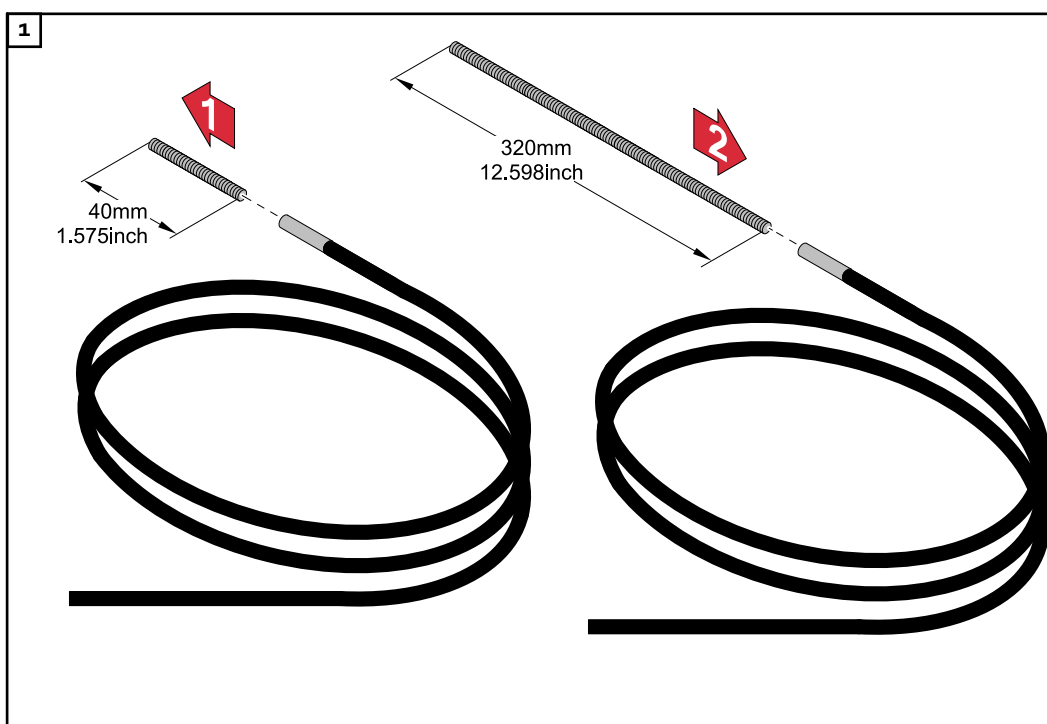
Information om trådledaren hos gaskylda brännare

## **OBS!**

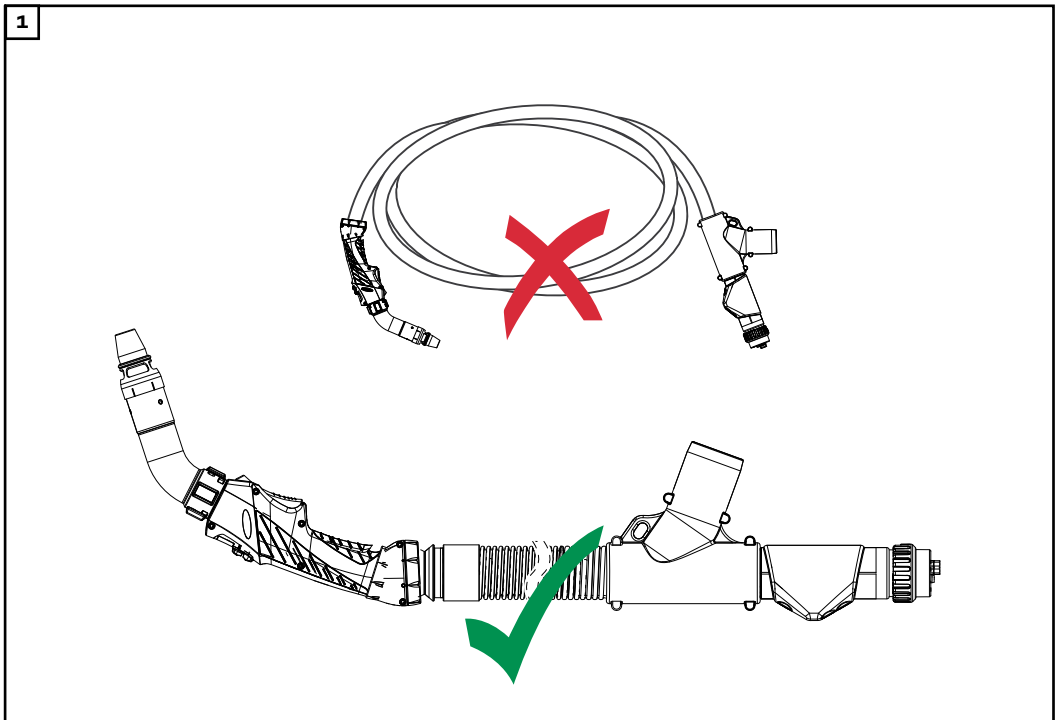
### **Risk vid användning av felaktig trådledarinsats.**

Det kan leda till dåliga svetssegenskaper.

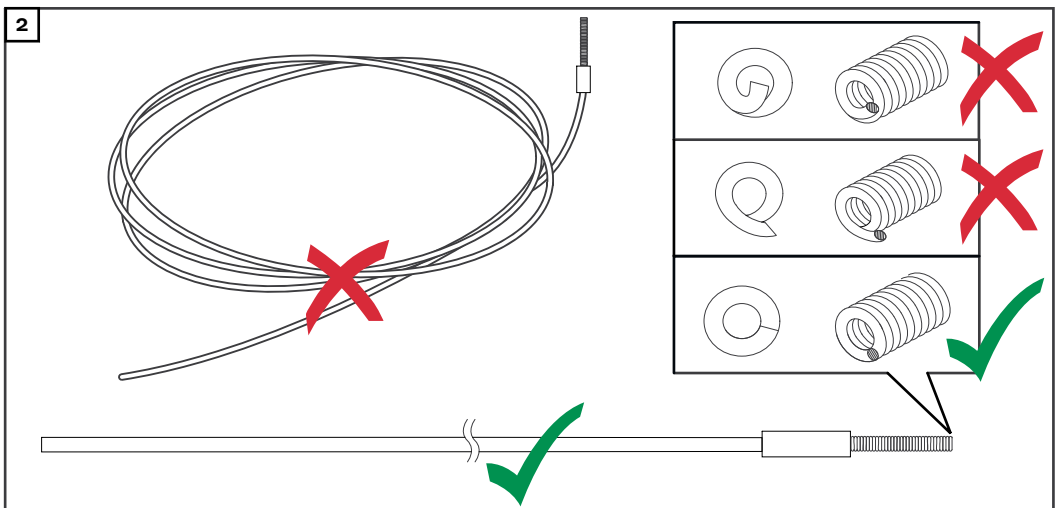
- ▶ Vid användning av en trådledare av plast med en trådledarinsats av brons i gaskylda brännare istället för en trådledare av stål, minskar de effektdata som anges under tekniska data för brännaren med 30 %.
- ▶ För att kunna använda gaskylda brännare med maximal effekt ska du byta ut trådledarinsatsen 40 mm (1,575 in.) mot trådledarinsatsen 320 mm (12,598 in.).



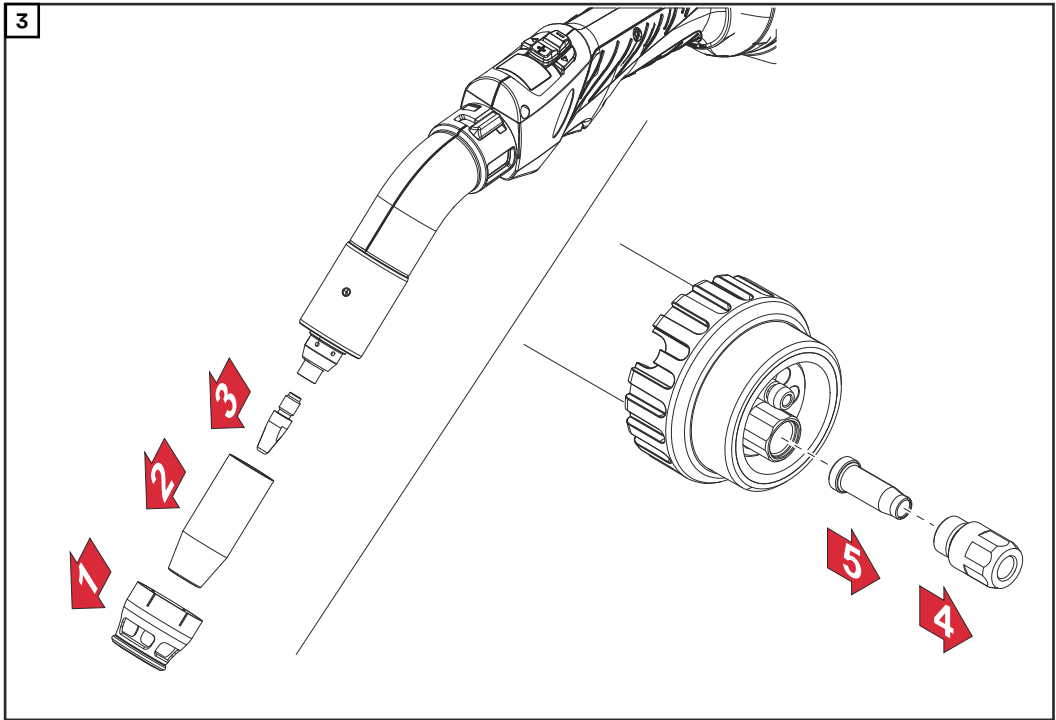
**Montera trådledare av plast**



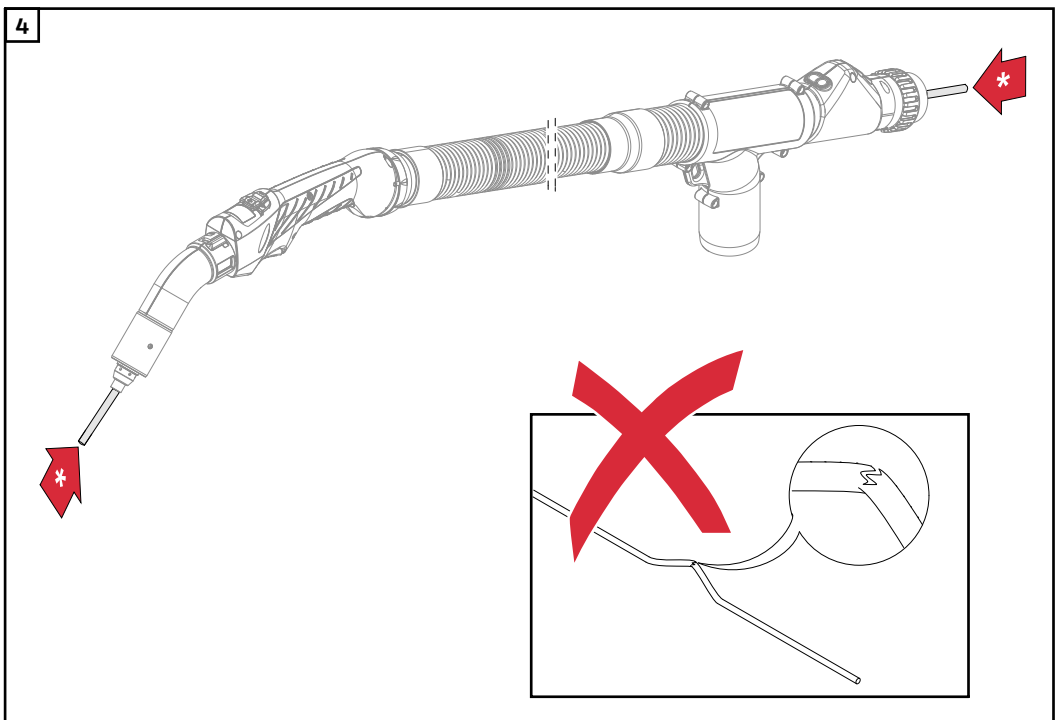
Lägg brännaren rakt.



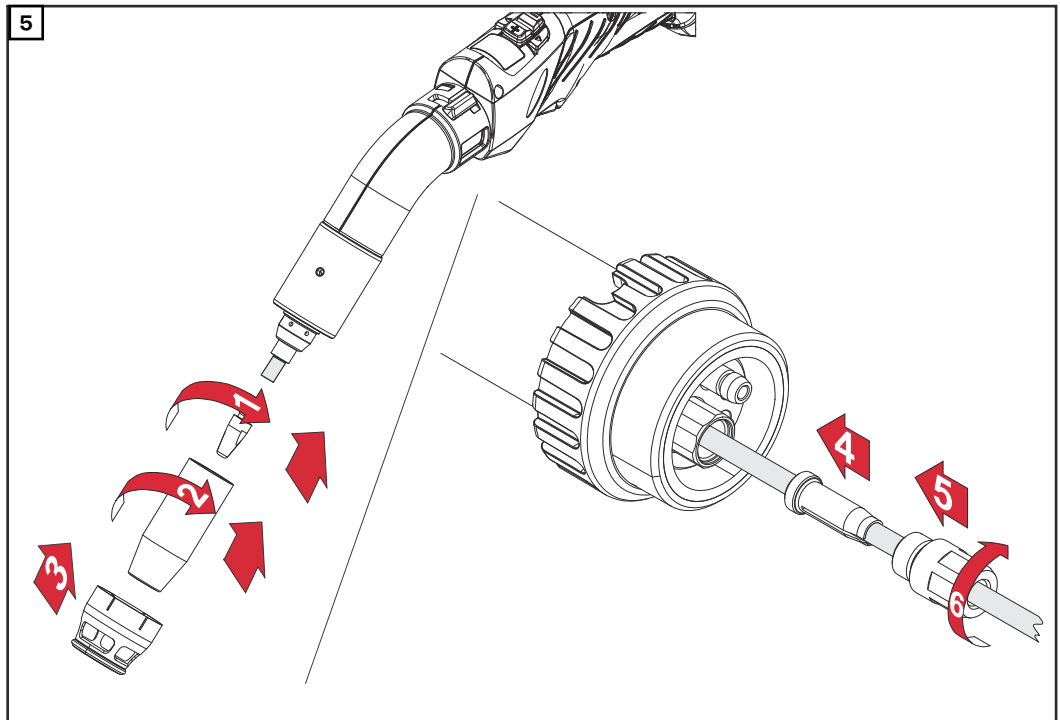
Lägg ut trådledaren rakt; säkerställ att inga grader sticker ut på eller ur trådledarinsatsen.



Om sugmunstycke, gasmunstycke, kontaktmunstycke och spännippel redan är monterade på Euro-kontakten, ska dessa demonteras.



Skjut in trådledaren i brännaren (\*detta kan göras från båda sidor) tills den sticker ut på fram- och baksidan på brännaren; se till att trådledaren inte böjs

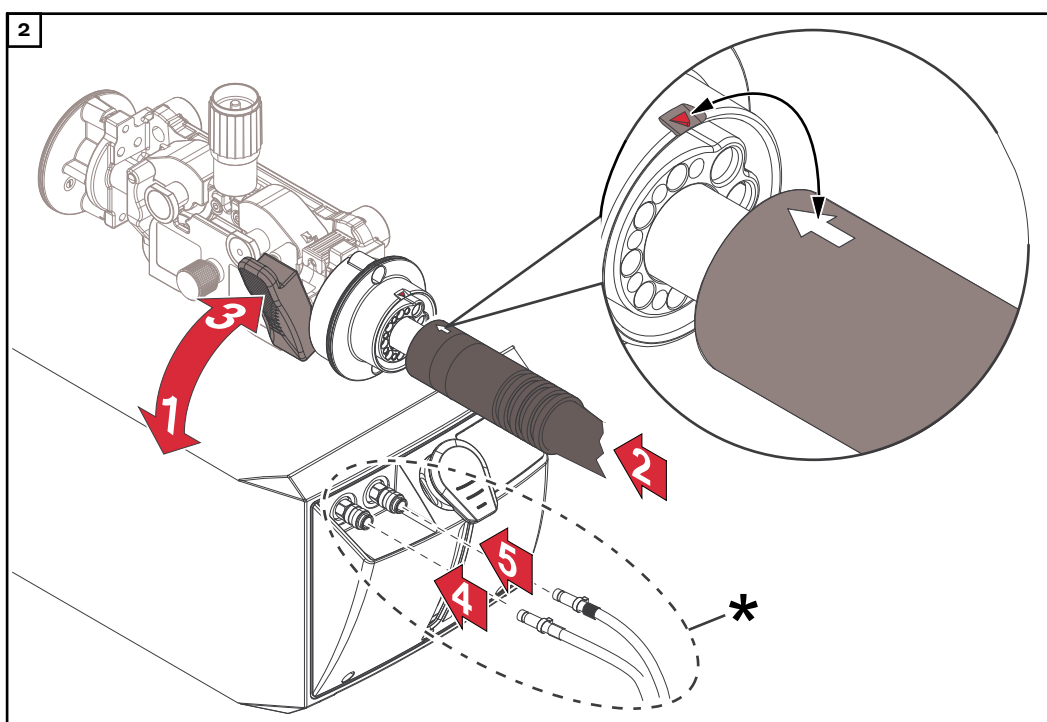
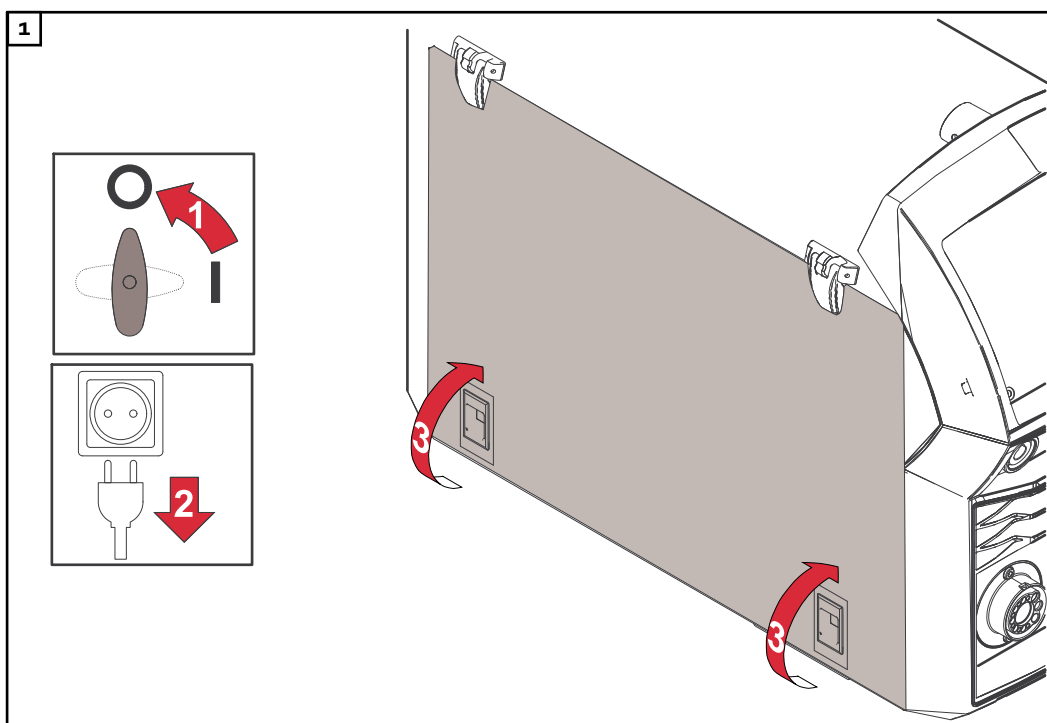


Skjut tillbaka trådledaren med kontaktmunstycket in i brännarkroppen; montera kontaktmunstycke, gasmunstycke och sugmunstycke; skruva fast trådledaren i brännaren

- 6** Se användardokumentationen till det matarverk resp. den svetsmaskin som används för instruktioner för korrekt kapning av trådledarens längd.

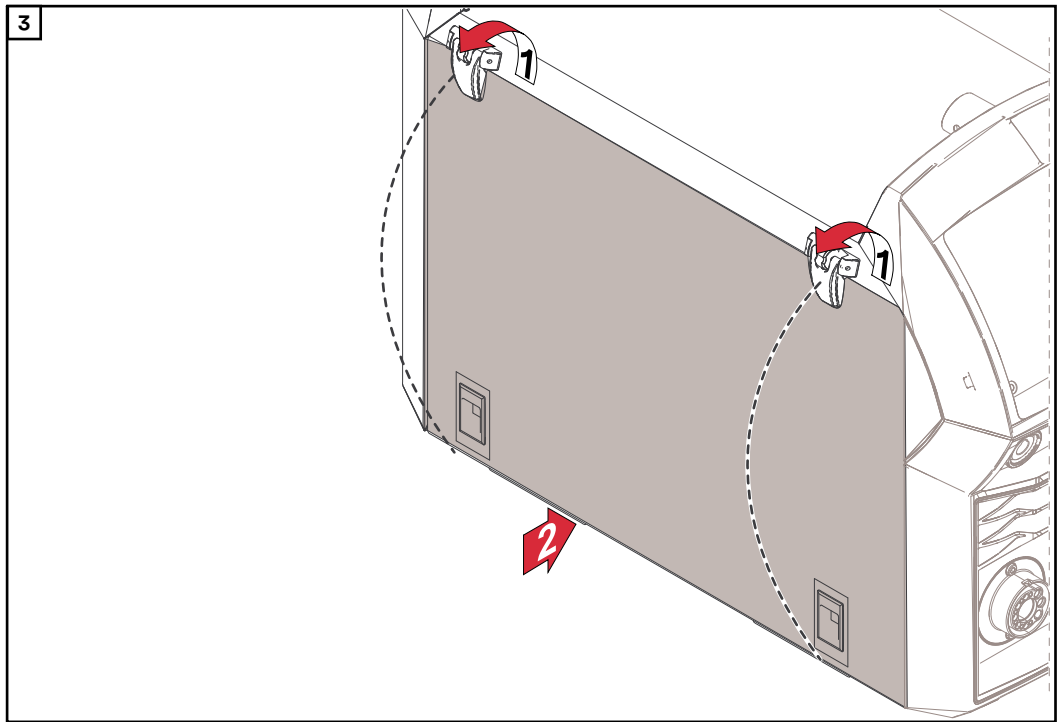
# Ansluta svetsbrännare till apparater med Fronius System Connector

Ansluta brännare till svetsmaskinen

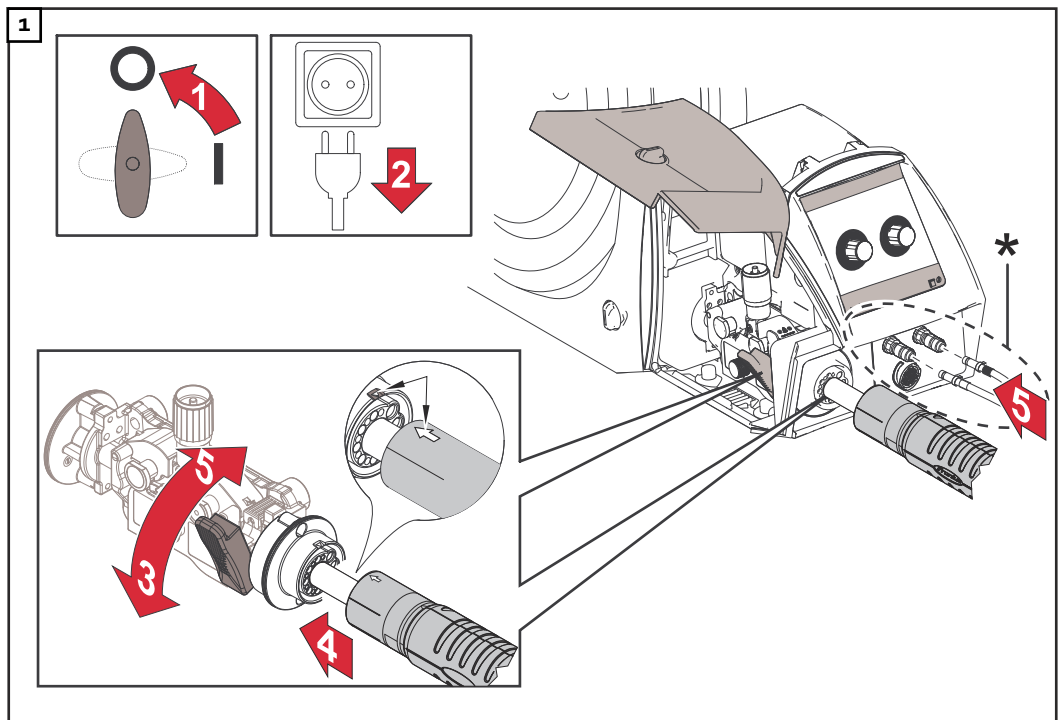


\*gäller endast vattenkylda brännare





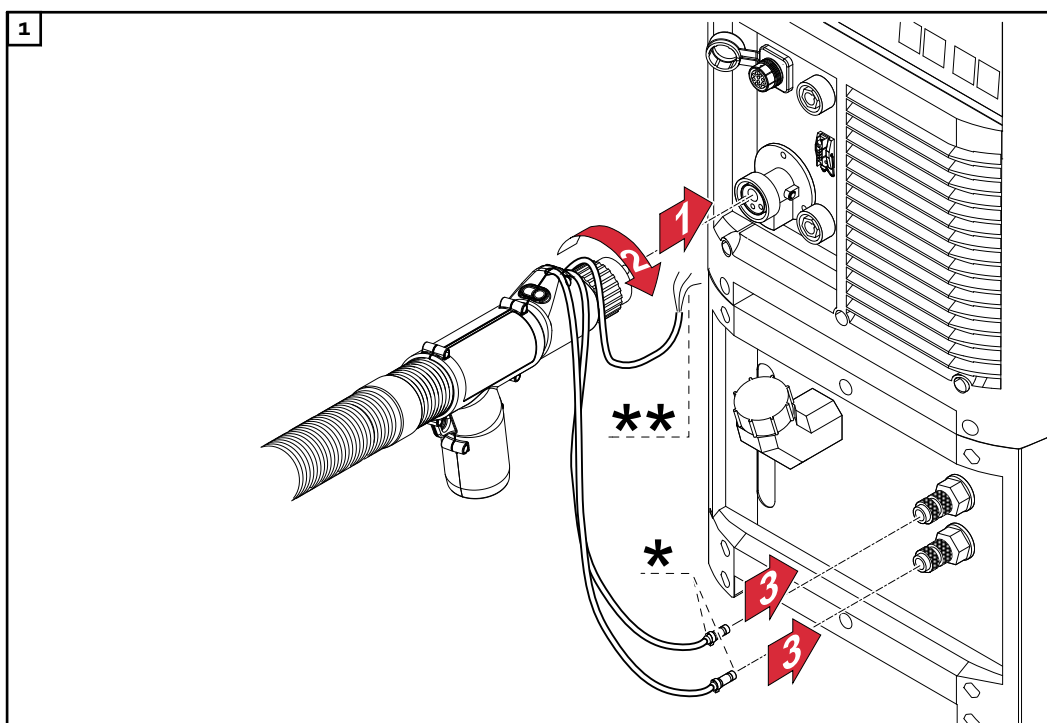
**Ansluta brännaren till matarverket**



*\*gäller endast vattenkylda brännare*

# Ansluta svetsbrännare till apparater med euro-anslutning

Ansluta brännaren



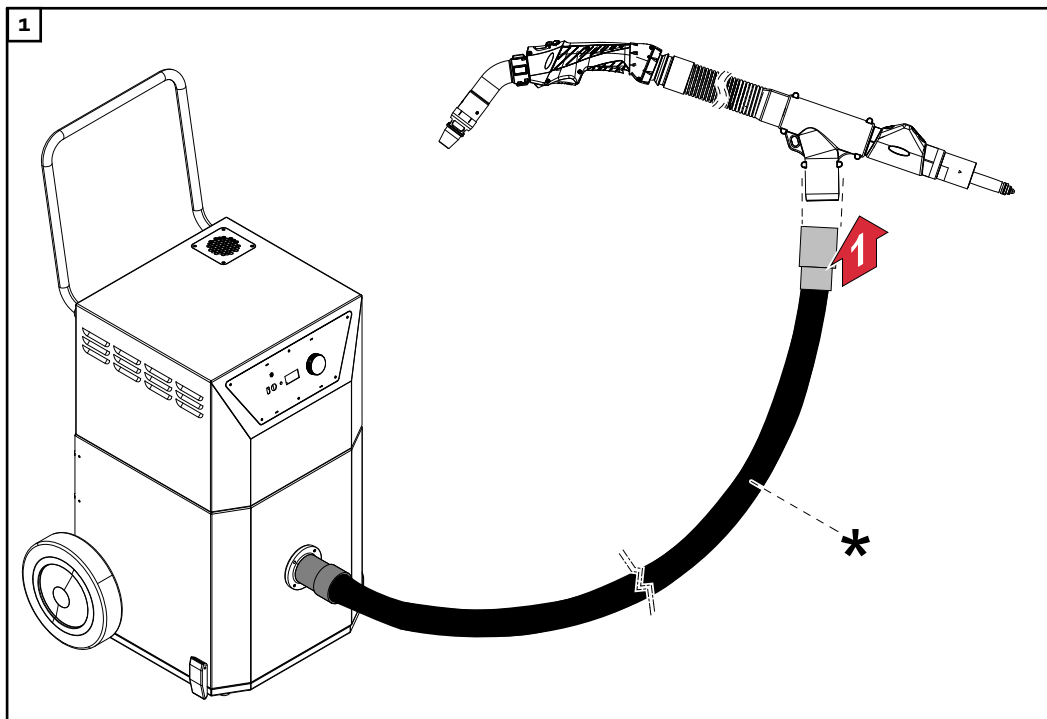
\*Gäller endast vattenkylda brännare: anslut brännaren till kylaggregatet

\*\*Styrledningen måste förses med erforderlig styrkontakt av kunden. Montören ansvarar för att arbetet utförs korrekt

# Ansluta brännaren till utsuget

## Ansluta brännaren till utsuget

Brännaren kan anslutas till en extern utsugsanordning eller till ett centralt utsugssystem. Anslutningen av brännaren sker alltid på samma sätt.



Ansluta brännaren till en extern utsugsanordning

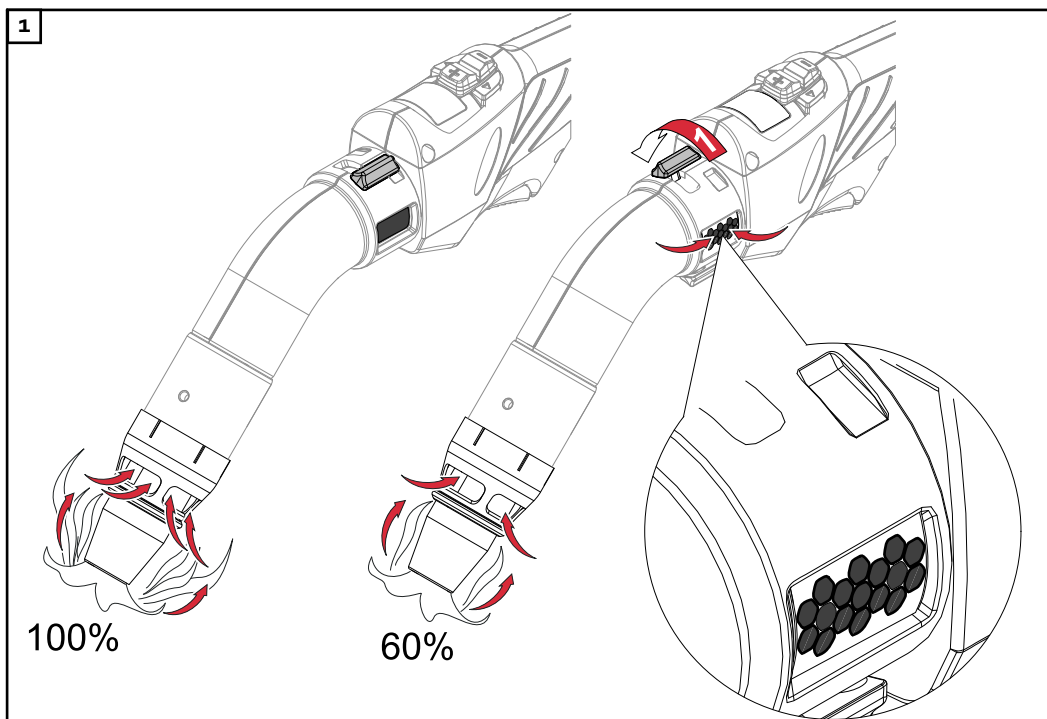
### \* Rekommenderad utsugssläng:

- Använd utsugsslängar från Fronius. Utförande och materialegenskaper hos Fronius utsugsslängar säkerställer maximal kompatibilitet och täthet.
- Använd en så kort utsugssläng som möjligt. Ju kortare utsugssläng desto mindre energi måste utsugsanordningen använda för att uppnå nödvändiga utsugsvärden (för mer information om nödvändiga utsugsvärden, se avsnitt [Krav på utsuget](#) från sidan **8** och tekniska data).

# Justera utsugningseffekt

## Justera utsugseffekten på brännaren

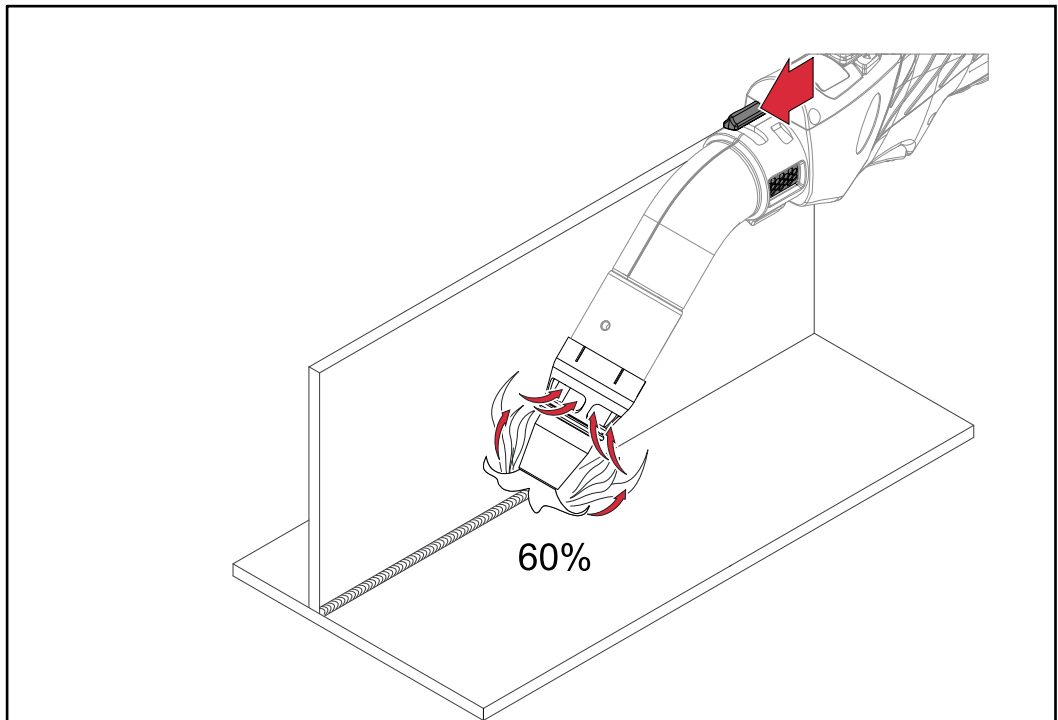
För att minska utsugseffekten kan luftflödesreglaget öppnas. Är luftflödesreglaget helt öppet, minskar detta brännarens utsugseffekt med 40 %.



Vänster: luftflödesreglaget stängt = utsugseffekt 100 %; höger: luftflödesreglage öppet = utsugseffekt 60 %

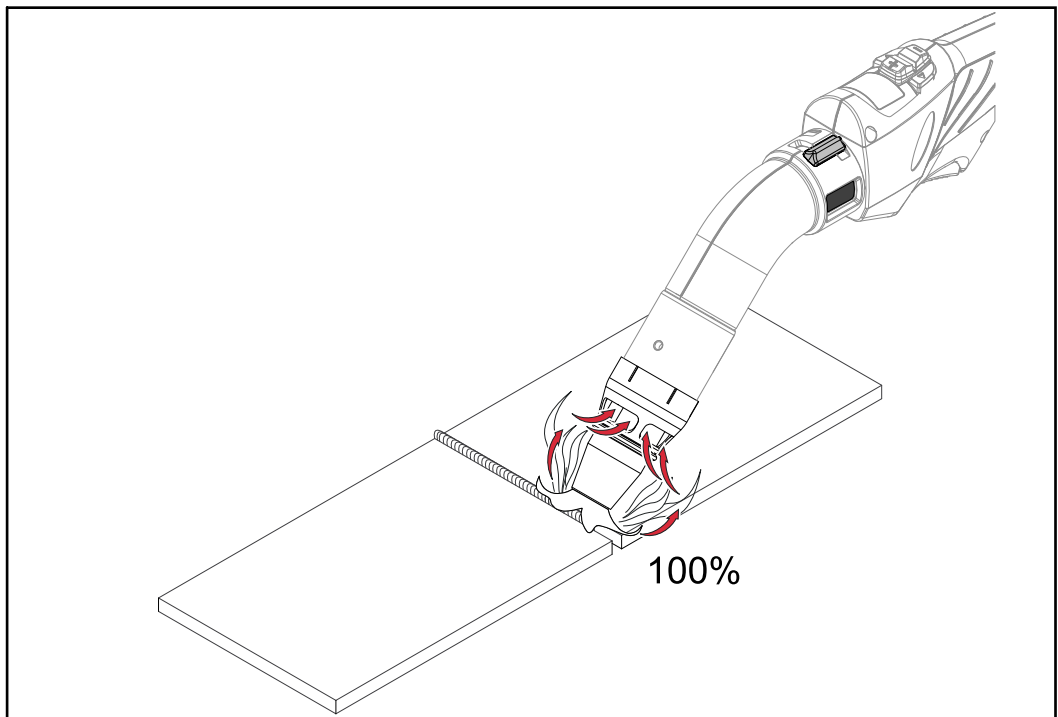
### Användningsexempel för luftflödesreglaget:

- Vid svetsning i hörn eller av kälsvets finns möjligheten att svetsröken suges ut optimalt även med minskad utsugseffekt. I det fallet rekommenderas att luftflödesreglaget öppnas och utsugseffekten därmed minskas.
- En för hög utsugseffekt kan i det här fallet eventuellt leda till att skyddsgasen oavsiktligt suges ut.



*Svetsning av kälsvets; luftflödesreglaget öppet = utsugseffekten minskas*

Vid svetsning i öppna ytor (exempelvis I-fogar) kan det krävas att luftflödesreglaget stängs för att därigenom kunna utnyttja maximal utsugseffekt. På det sättet sugsvetsröken ut på bästa sätt.



*Svetsning av I-fog; stängt luftflödesreglage = maximal utsugseffekt*

**⚠ FARA!**

**Fara vid kontakt med giftig svetsrök.**

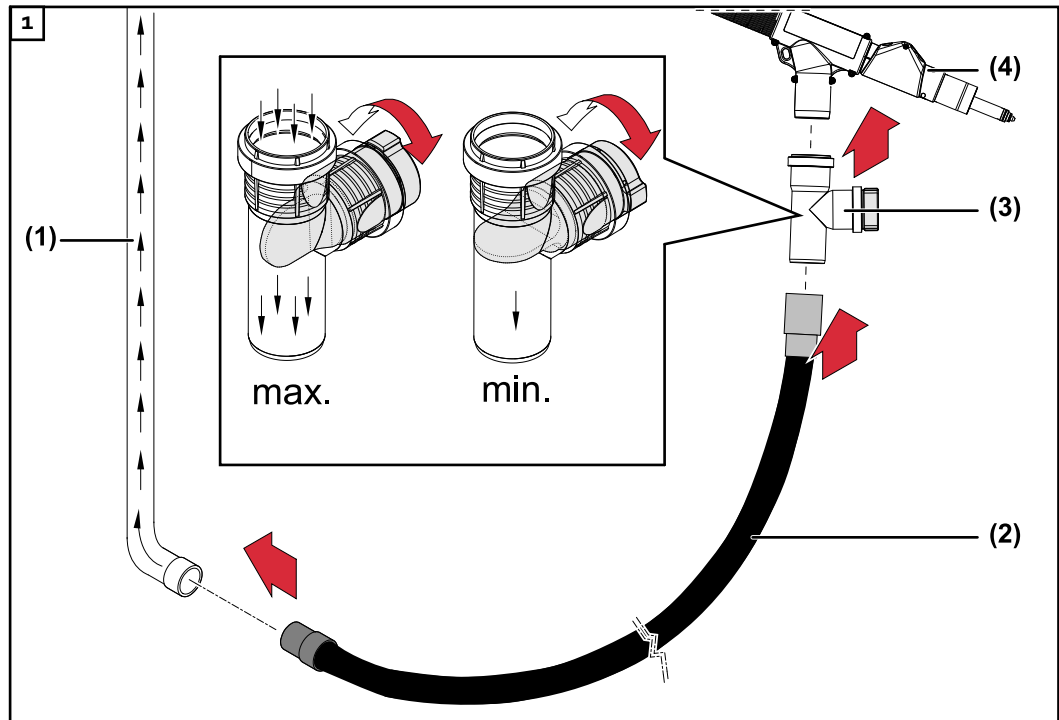
Det kan leda till allvarliga personskador.

- ▶ Oavsett svetsuppgift, se alltid till att all svetsrök sugsvets ut.

## Justera utsugseffekten med externt luftflödesreglage

I synnerhet vid centralt utsug kan det krävas att utsugseffekten justeras manuellt med det externa luftflödesreglaget som finns som tillval.

- Genom att helt öppna det externa luftflödesreglaget förblir luftflödet nästan oförändrat.
- Genom att helt stänga det externa luftflödesreglaget reduceras luftflödet till ett minimum.



(1) centralutsug, (2) sugslang, (3) externt luftflödesreglage, (4) brännare

- 2** Efter att luftflödet har ställts in ska brännarens utsugseffekt alltid mätas. Information om mätning av utsugseffekten med Exentometer finns i bruksanvisningen till [Exentometer](#).

# **Feldiagnos, felavhjälpning, un- derhåll**





# Feldiagnos, felavhjälpning

---

## Feldiagnos, felavhjälpning

---

### Porositet hos svetsfogen

Orsak: För starkt utsug

Åtgärd: Minska utsuget

---

### För lågt utsug

Orsak: Hål i utsugsslangen

Åtgärd: Byt utsugsslang

Orsak: Filter på utsugsanordningen har förskjutits

Åtgärd: Byt ut filtret på utsugsanordningen

Orsak: Luftvägar blockerade på annat sätt

Åtgärd: Ta bort blockeringar

Orsak: Utsugsanordningens utsugseffekt är för låg

Åtgärd: Använd en utsugsanordning med högre utsugseffekt

---

### Ingen svetsström

Svetsmaskinens strömbrytare är påslagen, indikeringarna på svetsmaskinen lyser, det finns skyddsgas

Orsak: Jordanslutningen är felaktig

Åtgärd: Anslut jordanslutningen korrekt

Orsak: Brott i strömkabeln i brännaren

Åtgärd: Byt brännare

---

### Ingen skyddsgas

Alla andra funktioner är tillgängliga

Orsak: Gasflaskan är tom

Åtgärd: Byt gasflaska

Orsak: Gasreducerventilen är defekt

Åtgärd: Byt gasreducerventilen

Orsak: Gasslangen är inte monterad, böjd eller skadad

Åtgärd: Montera gasslangen och dra den rakt. Byt defekt gasslang

Orsak: Svetsbrännaren är defekt

Åtgärd: Byt svetsbrännare

Orsak: Gasmagnetventilen är defekt

Åtgärd: Kontakta serviceavdelningen (låt byta gasmagnetventilen)

---

**Inget händer när man trycker på avtryckaren**

Svetsmaskinens strömbrytare är påslagen, indikeringarna på svetsmaskinen lyser

Orsak: FSC ("Fronius System Connector" – centralanslutning) sitter inte i ordentligt

Åtgärd: För in FSC tills det tar stopp

Orsak: Brännaren eller brännarens styrledning är defekt

Åtgärd: Byt brännare

Orsak: Anslutningsslangpaketet är defekt eller inte ordentligt anslutet

Åtgärd: Anslut anslutningsslangpaketet på korrekt sätt  
Byt ut det defekta anslutningsslangpaketet

Orsak: Svetsmaskinen defekt

Åtgärd: Kontakta serviceavdelningen

---

### Dåliga svetsegenskaper

Orsak:	Felaktiga svetsparametrar
Åtgärd:	Korrigera inställningarna
Orsak:	Dålig jordanslutning
Åtgärd:	Skapa god kontakt med arbetsstycket
Orsak:	Ingen eller för lite skyddsgas
Åtgärd:	Kontrollera reducerventilen, gasslangen, gasmagnetventilen och brännarens skyddsgasanslutning. På gaskylda brännare kontrollerar du gastätningen. Använd en lämplig trådledare.
Orsak:	Brännaren är otät
Åtgärd:	Byt brännare
Orsak:	För stort eller urslipat kontaktmunstycke
Åtgärd:	Byt kontaktmunstycket
Orsak:	Fel trådlegering eller fel tråddiameter
Åtgärd:	Kontrollera den ilagda tråd-/korgspolen
Orsak:	Fel trådlegering eller fel tråddiameter
Åtgärd:	Kontrollera grundmaterialets svetsbarhet
Orsak:	Skyddsgasen är inte lämplig för trådlegeringen
Åtgärd:	Använd rätt skyddsgas
Orsak:	Ogynnsamma svetsförhållanden: Skyddsgasen förorenad (fukt, luft), bristande gasavskärmning (smältbadet "kokar", drag), föroreningar i arbetsstycket (rost, lack, fett)
Åtgärd:	Optimera svetsförhållandena
Orsak:	Skyddsgas läcker ut vid spännippeln
Åtgärd:	Använd rätt spännippel
Orsak:	Spännippelns packning är defekt, skyddsgas läcker ut vid spännippeln
Åtgärd:	Byt spännippeln så att den blir gastät
Orsak:	Svetsstänk i gaskåpan
Åtgärd:	Avlägsna svetsstänket
Orsak:	Turbulenser på grund av för hög skyddsgasmängd
Åtgärd:	Minska skyddsgasmängden, rekommenderat: skyddsgasmängd (l/min) = tråddiameter (mm) x 10 (till exempel 16 l/min för 1,6 mm trådelektrod)
Orsak:	För stort avstånd mellan brännaren och arbetsstycket
Åtgärd:	Minska avståndet mellan brännaren och arbetsstycket (ca 10–15 mm/0.39–0.59 in)
Orsak:	För stor lutningsvinkel hos brännaren
Åtgärd:	Minska brännarens lutningsvinkel

- Orsak: Trådmatningskomponenterna är inte anpassade till trådelektrodens diameter/material  
Åtgärd: Använd rätt trådmatningskomponenter
- 

#### **Dålig trådmatning**

- Orsak: Beroende på system är bromsen i matarverket eller i svetsmaskinen för hårt inställd  
Åtgärd: Ställ in bromsen lösare
- Orsak: Borrhålet i kontaktmunstycket har förskjutits  
Åtgärd: Byt kontaktmunstycke
- Orsak: Trådledaren eller trådledarinsatsen defekt  
Åtgärd: Kontrollera om det finns veck, smuts osv. på trådledaren eller trådledarinsatsen  
Byt ut defekt trådledare, defekt trådledarinsats
- Orsak: Matarrullarna är inte lämpliga för använd trådelektrod  
Åtgärd: Använd passande matarrullar
- Orsak: Felaktigt kontaktryck hos matarrullarna  
Åtgärd: Optimera kontaktrycket
- Orsak: Matarrullarna är förorenade eller skadade  
Åtgärd: Rengör eller byt ut matarrullarna
- Orsak: Trådledaren har förskjutits eller är böjd  
Åtgärd: Byt trådledare
- Orsak: Trådledaren har kortats av för mycket  
Åtgärd: Byt trådledare och korta av den nya trådledaren till rätt längd
- Orsak: Nötning på trådelektroden till följd av för kraftigt kontaktryck på matarrullarna  
Åtgärd: Minska kontaktrycket på matarrullarna
- Orsak: Trådelektroden förorenad eller rostig  
Åtgärd: Använd en trådelektrod av god kvalitet utan föroreningar
- Orsak: För trådledare av stål: trådledare utan beläggning används  
Åtgärd: Använd en trådledare med beläggning
- Orsak: Spännippln deformerad (oval, spel) vid trådingågs- och trådutgångsområdet, skyddsgas sipprar ut vid spännippln  
Åtgärd: Byt spännippel för att säkerställa gastäthet
- 

#### **Gasmunstycket blir mycket varmt**

- Orsak: Ingen värmeavledning på grund av att gasmunstycket sitter för löst  
Åtgärd: Skruva åt gasmunstycket tills det tar stopp

---

### **Svetsbrännaren blir mycket varm**

Orsak: Endast på Multilock-svetsbrännare: Brännarstommens kopplingsmutter är lös

Åtgärd: Dra åt kopplingsmuttern

Orsak: Svetsbrännaren har använts med överskridande av den maximala svetsströmmen

Åtgärd: Sänk svetseffekten eller använd en svetsbrännare med högre prestanda

Orsak: Svetsbrännaren är underdimensionerad

Åtgärd: Ta hänsyn till intermittensfaktorn och belastningsgränserna

Orsak: Endast för vattenkylda system: för litet kylmedelsflöde

Åtgärd: Kontrollera kylmedelsnivån, kylmedelsflödet, smuts i kylmedlet, slangpaketets dragning osv.

Orsak: Svetsbrännarens spets är för nära ljusbågen

Åtgärd: Öka utsticket

---

### **Kort livslängd för kontaktröret**

Orsak: Fel matarrullar

Åtgärd: Använd rätt matarrullar

Orsak: Nötning på trådelektroden till följd av för kraftigt anliggningsstryck på matarrullarna

Åtgärd: Minska anliggningsstrycket på matarrullarna

Orsak: Trådelektroden förorenad/rostig

Åtgärd: Använd en trådelektrod av god kvalitet utan föroreningar

Orsak: Trådelektroden har ingen beläggning

Åtgärd: Använd en trådelektrod med lämplig beläggning

Orsak: Feldimensionerat kontaktrör

Åtgärd: Dimensionera kontaktröret på rätt sätt

Orsak: För stor intermittensfaktor för svetsbrännaren

Åtgärd: Minska intermittensfaktorn eller använd en svetsbrännare med högre prestanda

Orsak: Kontaktröret överhettat. Ingen värmeavledning på grund av att kontaktröret sitter för löst

Åtgärd: Dra åt kontaktröret

### **OBS!**

**Vid CrNi-tillämpningar kan CrNi-trådelektrodens ytegenskaper orsaka ökat slitage på kontaktröret.**

---

---

**Funktionsfel hos avtryckaren**

Orsak: Felaktiga kontaktanslutningar mellan brännaren och svetsmaskinen  
Åtgärd: Upprätta korrekta kontaktanslutningar/lämna in svetsmaskinen eller brännaren på service

Orsak: Föroreningar mellan avtryckaren och avtryckarhuset  
Åtgärd: Avlägsna föroreningarna

Orsak: Styrledningen är defekt  
Åtgärd: Kontakta serviceavdelningen

---

**Porositet hos svetsfogen**

Orsak: Stänkbildning i gasmunstycket och därmed otillräckligt gasskydd för svetsfogen

Åtgärd: Avlägsna svetsstänket

Orsak: Hål i gasslangen eller ej korrekt utförd anslutning av gasslangen  
Åtgärd: Byt gasslangen

Orsak: Kapad eller defekt O-ring på centralanslutningen  
Åtgärd: Byt O-ringen

Orsak: Fukt/kondensat i gasledningen  
Åtgärd: Torka gasledningen

Orsak: För kraftigt eller för litet gasflöde  
Åtgärd: Korrigera gasflödet

Orsak: Otillräcklig gasmängd för svetsstart eller svetslut  
Åtgärd: Öka gasförflödet och gasefterflödet

Orsak: Trådelektroden är rostig eller av dålig kvalitet  
Åtgärd: Använd en trådelektrod av god kvalitet utan föroreningar

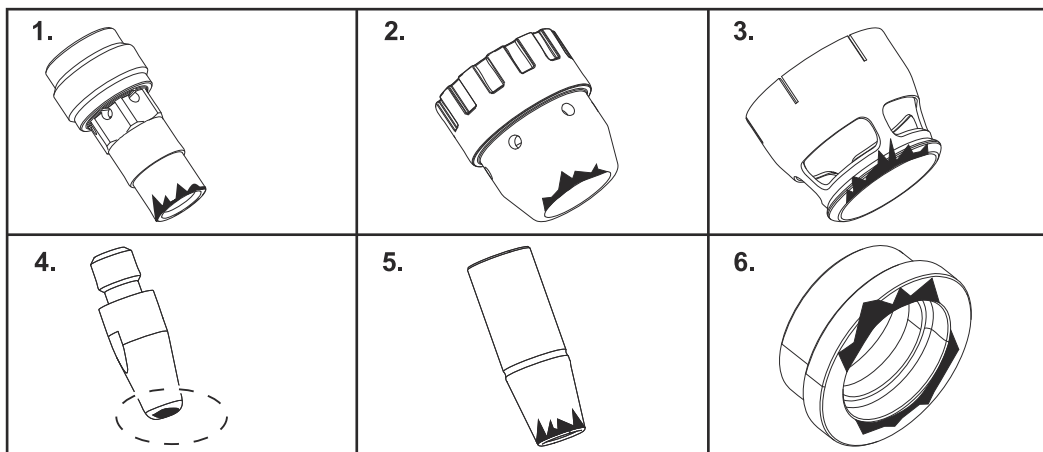
Orsak: Gäller för gaskyllda svetsbrännare: gas läcker ut om trådledarna inte isolerats  
Åtgärd: Använd endast isolerade trådledare till gaskyllda svetsbrännare

Orsak: För mycket släppmedel applicerat  
Åtgärd: Avlägsna överflödigt släppmedel/applicera mindre släppmedel

---

# Underhåll

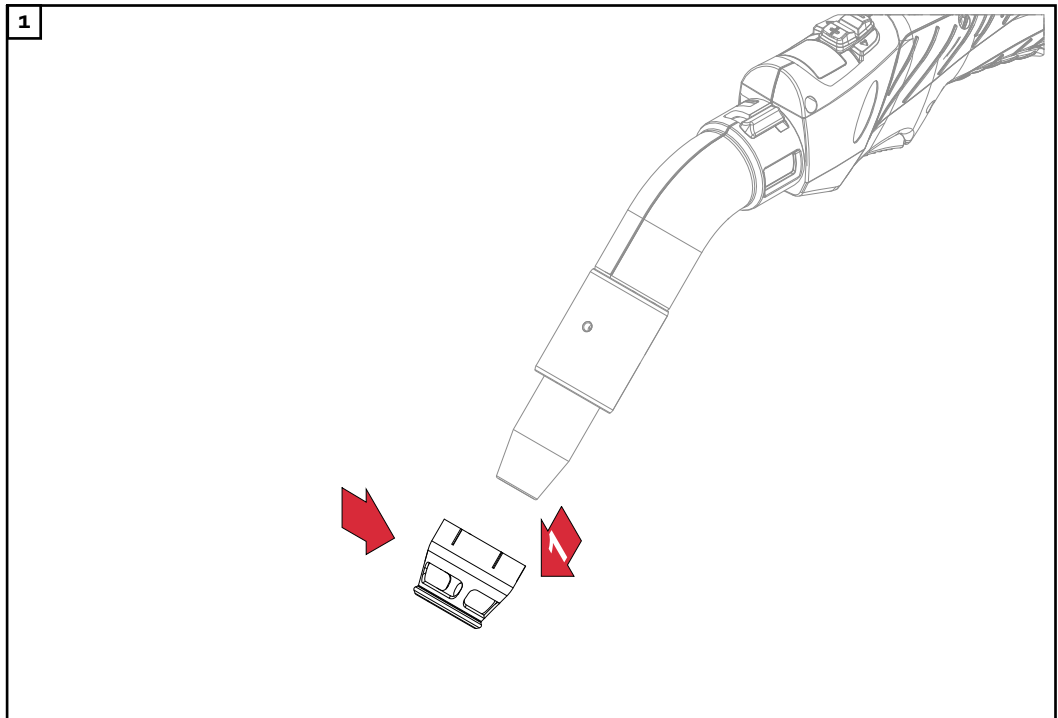
## Identifiera defekta slitdelar



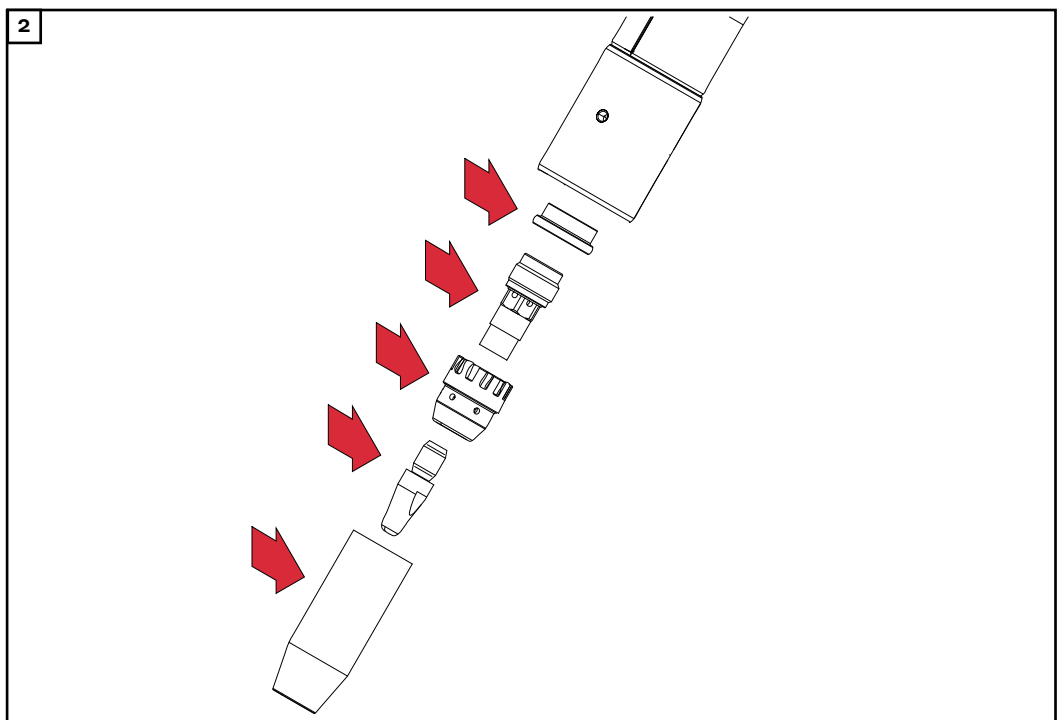
1. Kontaktmunstyckeshållare
  - svedda ytterkanter, skåror
  - mycket svetsstänk
2. Stänkskydd (endast för vattenkylda brännare)
  - svedda ytterkanter, skåror
3. Utsugsmunstycke
  - svedda ytterkanter, skåror
4. Kontaktmunstycke
  - urslipade (ovala) trådingågs- och trådutgångshål
  - mycket svetsstänk
  - inträngning vid kontaktmunstyckets spets
5. Gasmunstycke
  - mycket svetsstänk
  - svedda ytterkanter
  - skåror
6. Isolerande delar
  - svedda ytterkanter, skåror

Underhåll ska utföras i början av varje arbetsdag

Kontrollera utsugsmunstycket och byt ut vid skada:



Avlägsna svetsstänk från gasmunstycket, kontaktmunstycket, stänkskyddet (endast hos vattenkylda brännare), kontaktmunstyckeshållare och isolerande delar, kontrollera om något är skadat och byt ut skadade delar:



3 Vid varje idrifttagning ska dessutom följande ske avseende vattenkylda brännare:

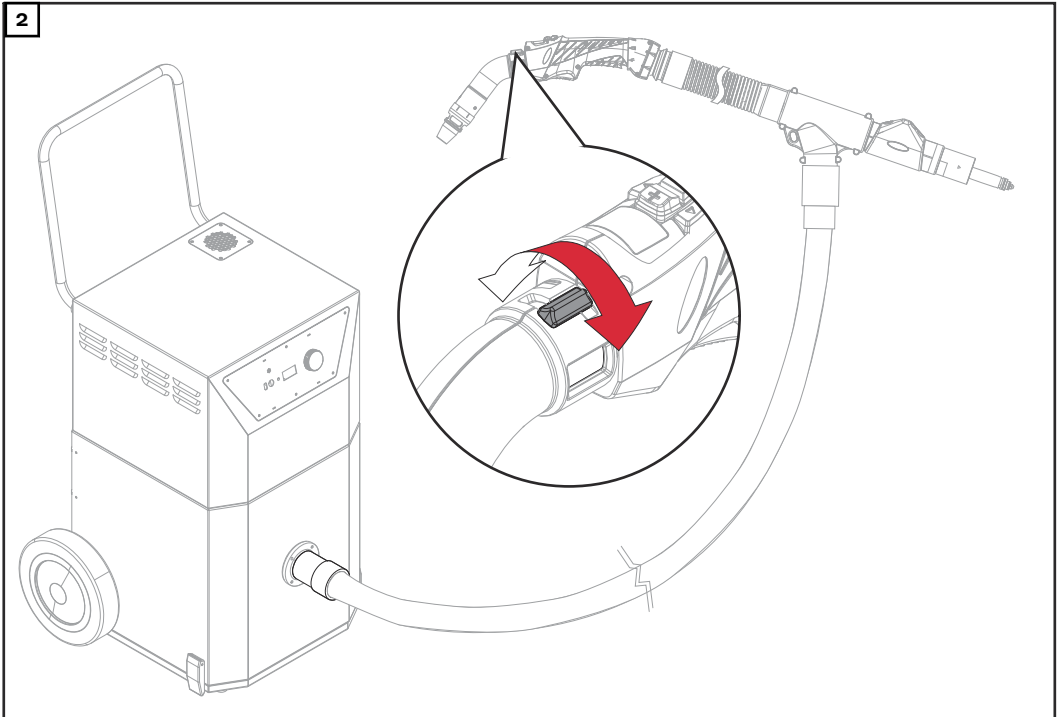
- säkerställa att alla kylmedelsanslutningar är täta
- säkerställa att kylmedlets returflöde är korrekt – se användardokumentationen för kylaggregaten för mer information.



**Underhåll var  
48:e timme**

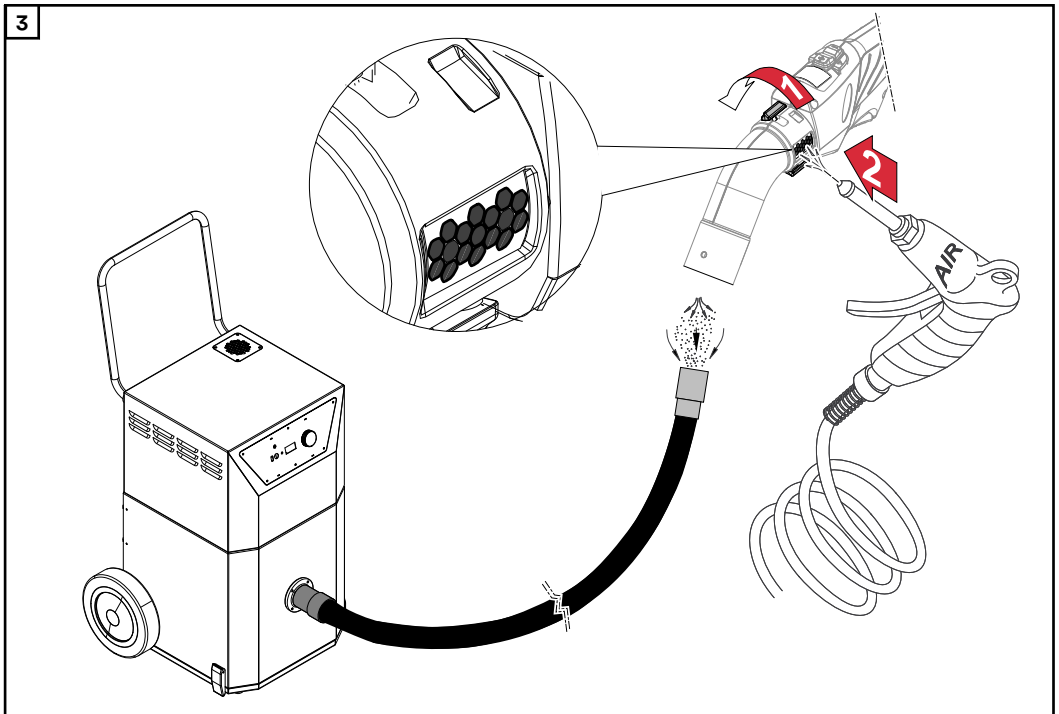
**Öppna och stäng luftflödesreglaget var 48:e timme:**

**1** Slå på utsuget



*Öppna och stäng luftflödesreglaget*

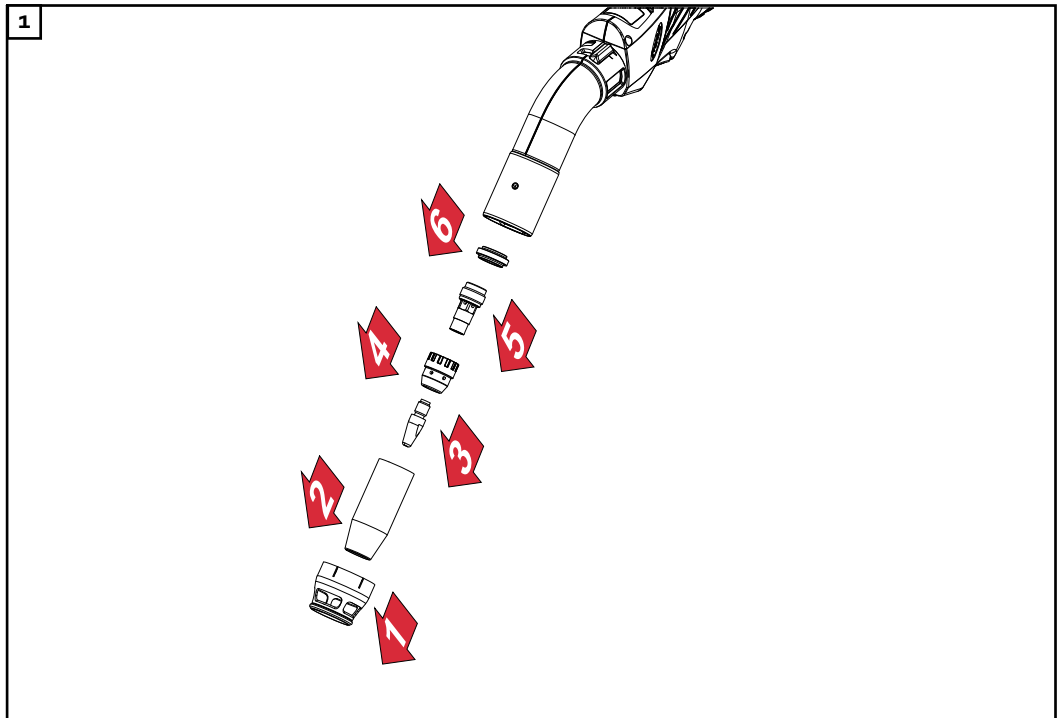
**Om luftintagen är smutsiga och/eller luftflödesreglaget inte längre kan öppnas lätt, rengör luftintagen med tryckluft:**



*Se till att partiklar som släpps ut under rengöringen absorberas av utsuget*

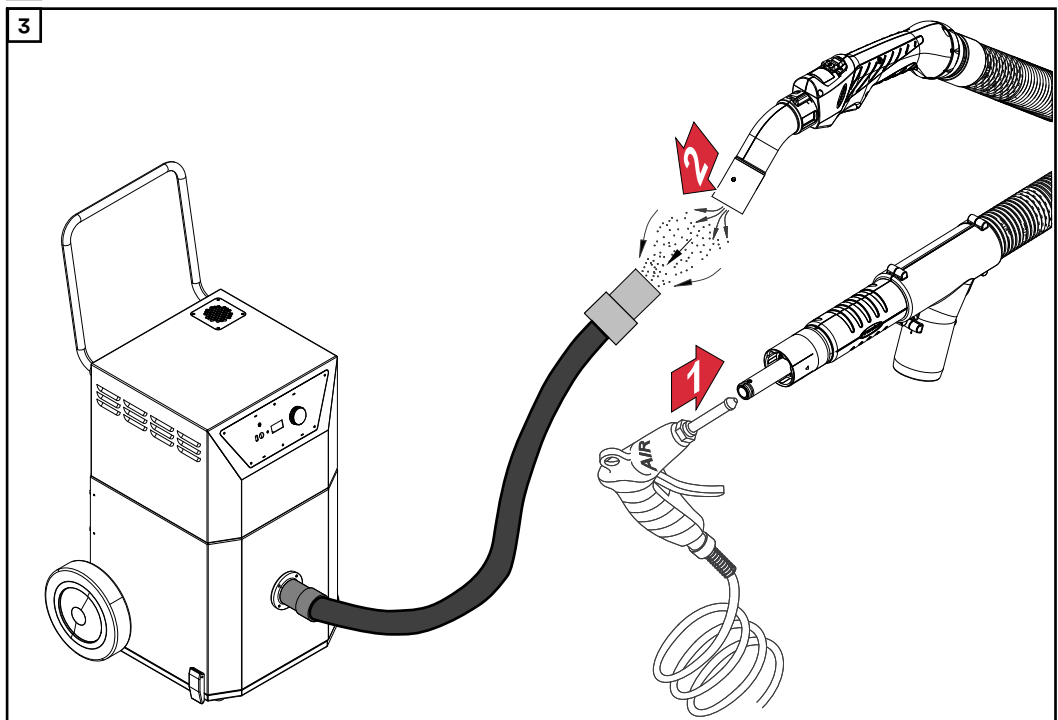
Underhåll vid  
varje byte av  
tråd-/korgspolen

Rengör trådledarslangen med reducerad tryckluft:



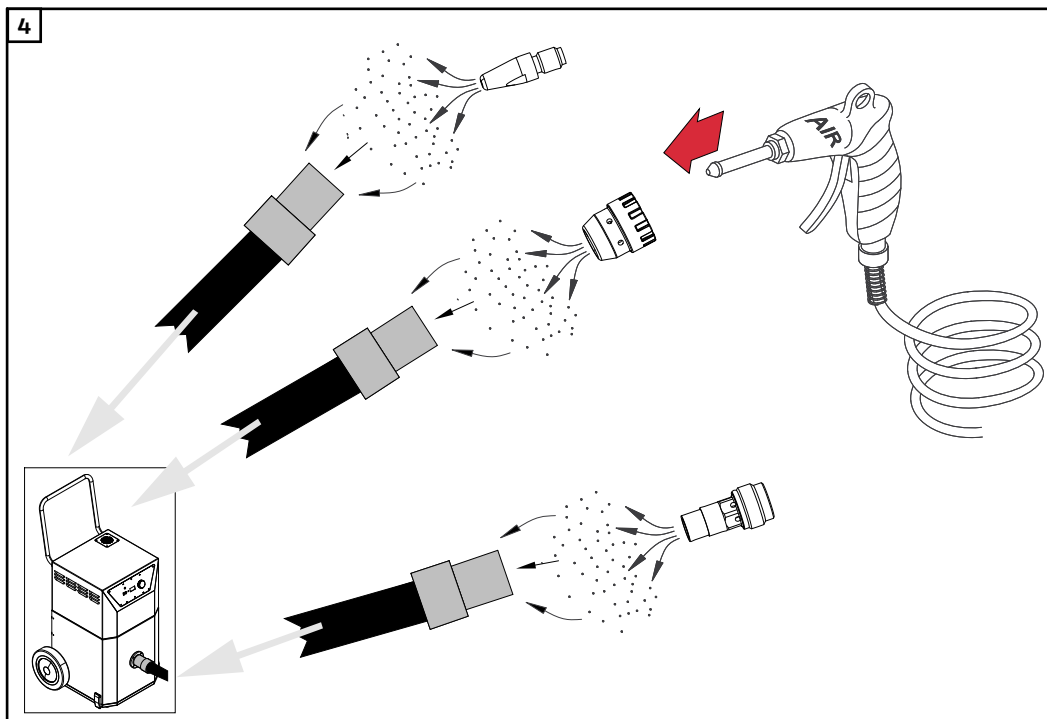
Demontera slitdelar.

2 Slå på utsuget

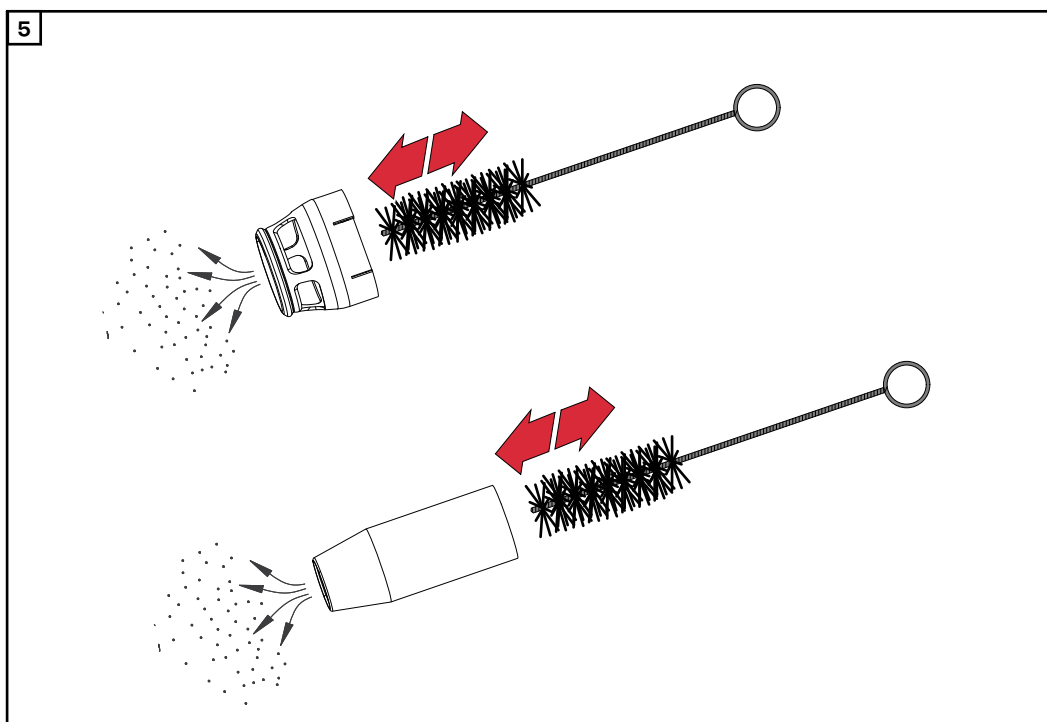


Rengör slangpaketet; säkerställ att partiklar som frisläpps vid rengöringen absorberas av utsuget.

**Rekommendation – Byt ut trådledare, rengör slitdelarna innan du sätter tillbaka trådledaren:**



Rengör kontakmunstycke, stänkskydd och kontakmunstyckeshållare med tryckluft och se till att partiklar som frigörs vid rengöringen absorberas av utsuget.



Rengör sugmunstycke och gasmunstycke med borste.



# Tekniska data



# Tekniska data för vattenkylda svetsbrännare

## Allmänt

Spänningsmätning (V-topp):

- för handmanövrerade svetsbrännare: 113 V
- för maskinstyrda svetsbrännare: 141 V

Tekniska data för avtryckaren:

- $U_{max} = 5 \text{ V}$
- $I_{max} = 10 \text{ mA}$

Det är endast tillåtet att använda avtryckaren inom ramen för tekniska data.

Produkten uppfyller kraven i standarden

- EN IEC 60974-7 / - 10 CI. A och
- EN ISO 21904-1.

Svetsrökuppsamlingseffektiviteten hos brännarintegrerade utsugssystem (enligt EN ISO 21904-3) beror på flera påverkande faktorer, till exempel:

- Arbetsstyckets kvalitet och tillhörande rökutveckling vid svetsning
- Svetsprocess
- Svetsriktning (släpande eller stickande)
- Svetspositioner (PA, PC, PF...)
- Arbetsstyckets geometri (öppen eller stängd design, mm.)
- Skyddsgasens volymflöde
- Brännarens lutningsvinkel
- Omgivningsvillkor
- ...

## Tekniska data för MTW Exento svetsbrännare

<b>MTW 300i Exento   Svetsbrännarlängd = 3,5 m (11 ft. 5.8 in.)</b>	
Svetsström vid 10 min / 40 °C (104 °F); Värdena gäller för CO <sub>2</sub> och blandgas som skyddsgas (EN ISO 14175)	100 % ED <sup>1</sup> / 300 A
utsugningsflöde i främre änden av svetsbrännaren $Q_{v,n}$ (EN IEC ISO 21904-1)	52 m <sup>3</sup> /h (1837 cfh)
utsugningsflöde vid sugporten på svetsbrännaren $Q_{v,c}$ (EN IEC ISO 21904-1)	95 m <sup>3</sup> /h (1837 cfh)
Nödvändigt undertryck $\Delta p_c$ vid sugporten på svetsbrännaren (EN IEC ISO 21904-1)	13,5 kPa (135 mbar)
Lägsta nödvändiga kyleffekt enligt standarden IEC 60974-2	700 W
Lägsta nödvändiga kylmedelsflöde $Q_{min}$	1 l/min (0.26 gal. [US]/min)
Lägsta tillåtna kylmedelstryck $p_{min}$	3 bar (43 psi)
Högsta tillåtna kylmedelstryck $p_{max}$	5,5 bar (79 psi)
Tillåtna trådelektroder (diameter)	0,8 - 1,2 mm (0.032 - 0.047 in.)

<b>MTW 300i Exento   Svetsbrännarlängd = 4,5 m (14 ft. 9.17 in.)</b>	
Svetsström vid 10 min / 40 °C (104 °F); Värdena gäller för CO <sub>2</sub> och blandgas som skyddsgas (EN ISO 14175)	100 % ED <sup>1</sup> ) / 300 A
utsugningsflöde i främre änden av svetsbrännaren Q <sub>v,n</sub> (EN IEC ISO 21904-1)	52 m <sup>3</sup> /h (1837 cfh)
utsugningsflöde vid sugporten på svetsbrännaren Q <sub>v,c</sub> (EN IEC ISO 21904-1)	100 m <sup>3</sup> /h (3532 cfh)
Nödvändigt undertryck Δp <sub>c</sub> vid sugporten på svetsbrännaren (EN IEC ISO 21904-1)	15 kPa (150 mbar)
Lägsta nödvändiga kyleffekt enligt standarden IEC 60974-2	900 W
Lägsta nödvändiga kylmedelsflöde Q <sub>min</sub>	1 l/min (0.26 gal. [US]/min)
Lägsta tillåtna kylmedelstryck p <sub>min</sub>	3 bar (43 psi)
Högsta tillåtna kylmedelstryck p <sub>max</sub>	5,5 bar (79 psi)
Tillåtna trådelektroder (diameter)	0,8 - 1,2 mm (0.032 - 0.047 in.)

<b>MTW 300d Exento   Svetsbrännarlängd = 3,5 m (11 ft. 5.8 in.)</b>	
Svetsström vid 10 min / 40 °C (104 °F); Värdena gäller för CO <sub>2</sub> och blandgas som skyddsgas (EN ISO 14175)	100 % ED <sup>1</sup> ) / 300 A
utsugningsflöde i främre änden av svetsbrännaren Q <sub>v,n</sub> (EN IEC ISO 21904-1)	52 m <sup>3</sup> /h (1837 cfh)
utsugningsflöde vid sugporten på svetsbrännaren Q <sub>v,c</sub> (EN IEC ISO 21904-1)	95 m <sup>3</sup> /h (1837 cfh)
Nödvändigt undertryck Δp <sub>c</sub> vid sugporten på svetsbrännaren (EN IEC ISO 21904-1)	13,5 kPa (135 mbar)
Lägsta nödvändiga kyleffekt enligt standarden IEC 60974-2	700 W
Lägsta nödvändiga kylmedelsflöde Q <sub>min</sub>	1 l/min (0.26 gal. [US]/min)
Lägsta tillåtna kylmedelstryck p <sub>min</sub>	3 bar (43 psi)
Högsta tillåtna kylmedelstryck p <sub>max</sub>	5,5 bar (79 psi)
Tillåtna trådelektroder (diameter)	0,8 - 1,2 mm (0.032 - 0.047 in.)

<b>MTW 300d Exento   Svetsbrännarlängd = 4,5 m (14 ft. 9.17 in.)</b>	
Svetsström vid 10 min / 40 °C (104 °F); Värdena gäller för CO <sub>2</sub> och blandgas som skyddsgas (EN ISO 14175)	100 % ED <sup>1</sup> ) / 300 A
utsugningsflöde i främre änden av svetsbrännaren Q <sub>v,n</sub> (EN IEC ISO 21904-1)	52 m <sup>3</sup> /h (1837 cfh)
utsugningsflöde vid sugporten på svetsbrännaren Q <sub>v,c</sub> (EN IEC ISO 21904-1)	100 m <sup>3</sup> /h (3532 cfh)



<b>MTW 300d Exento   Svetsbrännarlängd = 4,5 m (14 ft. 9.17 in.)</b>	
Nödsvändigt undertryck $\Delta p_c$ vid sugporten p svetsbrnnaren (EN IEC ISO 21904-1)	15 kPa (150 mbar)
Lgst ndvndiga kyleffekt enligt standarden IEC 60974-2	900 W
Lgst ndvndiga kylmedelsflde $Q_{min}$	1 l/min (0.26 gal. [US]/min)
Lgst tilltna kylmedelstryck $p_{min}$	3 bar (43 psi)
Hgst tilltna kylmedelstryck $p_{max}$	5,5 bar (79 psi)
Tilltna trdelektroder (diameter)	0,8 - 1,2 mm (0.032 - 0.047 in.)

<b>MTW 500i Exento   Svetsbrnnarlngd = 3,5 m (11 ft. 5.8 in.)</b>	
Svetsstrm vid 10 min / 40 °C (104 °F); Vrdena gller fr CO <sub>2</sub> och blandgas som skyddsgas (EN ISO 14175)	100 % ED <sup>1</sup> / 400 A 40 % ED <sup>1</sup> / 500 A
utsugningsflde i frmre nden av svetsbrnnaren $Q_{v,n}$ (EN IEC ISO 21904-1)	57 m <sup>3</sup> /h (2013 cfh)
utsugningsflde vid sugporten p svetsbrnnaren $Q_{v,c}$ (EN IEC ISO 21904-1)	100 m <sup>3</sup> /h (3532 cfh)
Ndvndigt undertryck $\Delta p_c$ vid sugporten p svetsbrnnaren (EN IEC ISO 21904-1)	11,9 kPa (119 mbar)
Lgst ndvndiga kyleffekt enligt standarden IEC 60974-2	1000 W
Lgst ndvndiga kylmedelsflde $Q_{min}$	1 l/min (0.26 gal. [US]/min)
Lgst tilltna kylmedelstryck $p_{min}$	3 bar (43 psi)
Hgst tilltna kylmedelstryck $p_{max}$	5,5 bar (79 psi)
Tilltna trdelektroder (diameter)	1 - 1,6 mm (0.039 - 0.063 in.)

<b>MTW 500i Exento   Svetsbrnnarlngd = 4,5 m (14 ft. 9.17 in.)</b>	
Svetsstrm vid 10 min / 40 °C (104 °F); Vrdena gller fr CO <sub>2</sub> och blandgas som skyddsgas (EN ISO 14175)	100 % ED <sup>1</sup> / 400 A 40 % ED <sup>1</sup> / 500 A
utsugningsflde i frmre nden av svetsbrnnaren $Q_{v,n}$ (EN IEC ISO 21904-1)	57 m <sup>3</sup> /h (2013 cfh)
utsugningsflde vid sugporten p svetsbrnnaren $Q_{v,c}$ (EN IEC ISO 21904-1)	105 m <sup>3</sup> /h (3709 cfh)
Ndvndigt undertryck $\Delta p_c$ vid sugporten p svetsbrnnaren (EN IEC ISO 21904-1)	14 kPa (140 mbar)
Lgst ndvndiga kyleffekt enligt standarden IEC 60974-2	1200 W
Lgst ndvndiga kylmedelsflde $Q_{min}$	1 l/min (0.26 gal. [US]/min)
Lgst tilltna kylmedelstryck $p_{min}$	3 bar (43 psi)

<b>MTW 500i Exento   Svetsbrännarlängd = 4,5 m (14 ft. 9.17 in.)</b>	
Högsta tillåtna kylmedelstryck $p_{max}$	5,5 bar (79 psi)
Tillåtna trådelektroder (diameter)	1 - 1,6 mm (0.039 - 0.063 in.)

<b>MTW 500d Exento   Svetsbrännarlängd = 3,5 m (11 ft. 5.8 in.)</b>	
Svetsström vid 10 min / 40 °C (104 °F); Värdena gäller för CO <sub>2</sub> och blandgas som skyddsgas (EN ISO 14175)	100 % ED <sup>1)</sup> / 400 A 40 % ED <sup>1)</sup> / 500 A
utsugningsflöde i främre änden av svetsbrännaren $Q_{v,n}$ (EN IEC ISO 21904-1)	57 m <sup>3</sup> /h (2013 cfh)
utsugningsflöde vid sugporten på svetsbrännaren $Q_{v,c}$ (EN IEC ISO 21904-1)	100 m <sup>3</sup> /h (3532 cfh)
Nödvändigt undertryck $\Delta p_c$ vid sugporten på svetsbrännaren (EN IEC ISO 21904-1)	11,9 kPa (119 mbar)
Lägsta nödvändiga kyleffekt enligt standarden IEC 60974-2	1000 W
Lägsta nödvändiga kylmedelsflöde $Q_{min}$	1 l/min (0.26 gal. [US]/min)
Lägsta tillåtna kylmedelstryck $p_{min}$	3 bar (43 psi)
Högsta tillåtna kylmedelstryck $p_{max}$	5,5 bar (79 psi)
Tillåtna trådelektroder (diameter)	1 - 1,6 mm (0.039 - 0.063 in.)

<b>MTW 500d Exento   Svetsbrännarlängd = 4,5 m (14 ft. 9.17 in.)</b>	
Svetsström vid 10 min / 40 °C (104 °F); Värdena gäller för CO <sub>2</sub> och blandgas som skyddsgas (EN ISO 14175)	100 % ED <sup>1)</sup> / 400 A 40 % ED <sup>1)</sup> / 500 A
utsugningsflöde i främre änden av svetsbrännaren $Q_{v,n}$ (EN IEC ISO 21904-1)	57 m <sup>3</sup> /h (2013 cfh)
utsugningsflöde vid sugporten på svetsbrännaren $Q_{v,c}$ (EN IEC ISO 21904-1)	105 m <sup>3</sup> /h (3709 cfh)
Nödvändigt undertryck $\Delta p_c$ för utsuget (EN IEC ISO 21904-1)	14 kPa (140 mbar)
Lägsta kyleffekt enligt standarden IEC 60974-2	1200 W
Minsta kylmedelsflöde $Q_{min}$	1 l/min (0.26 gal. [US]/min)
Lägsta kylmedelstryck $p_{min}$	3 bar (43 psi)
Maximalt kylmedelstryck $p_{max}$	5,5 bar (79 psi)
Tillåtna trådelektroder (diameter)	1 - 1,6 mm (0.039 - 0.063 in.)

- 1) ED = inkopplingstid; eftergångscykel för utsuget efter svetslut = 30 sekunder

# Tekniska data för gaskylda svetsbrännare

## Allmänt

Spänningsmätning (V-topp):

- för handmanövrerade svetsbrännare: 113 V
- för maskinstyrda svetsbrännare: 141 V

Tekniska data för avtryckaren:

- $U_{\max} = 5 \text{ V}$
- $I_{\max} = 10 \text{ mA}$

Det är endast tillåtet att använda avtryckaren inom ramen för tekniska data.

Produkten uppfyller kraven i standarden

- EN IEC 60974-7 / - 10 CI. A och
- EN ISO 21904-1.

Svetsrökuppsamlingseffektiviteten hos brännarintegrerade utsugssystem (enligt EN ISO 21904-3) beror på flera påverkande faktorer, till exempel:

- Arbetsstyckets kvalitet och tillhörande rökutveckling vid svetsning
- Svetsprocess
- Svetsriktning (släpande eller stickande)
- Svetspositioner (PA, PC, PF...)
- Arbetsstyckets geometri (öppen eller stängd design, mm.)
- Skyddsgasens volymflöde
- Brännarens lutningsvinkel
- Omgivningsvillkor
- ...

## Tekniska data MTG Exento Svetsbrännare

<b>MTG 250i Exento   Svetsbrännarlängd = 3,5 m (11 ft. 5.8 in.)</b>	
Svetsström vid 10 min / 40 °C (104 °F); Värdena gäller för CO <sub>2</sub> som skyddsgas (EN ISO 14175)	40 % ED <sup>1</sup> / 250 A 60 % ED <sup>1</sup> / 210 A 100 % ED <sup>1</sup> / 170 A
Svetsström vid 10 min / 40 °C (104 °F); Värdena gäller för blandgas som skyddsgas (EN ISO 14175)	40 % ED <sup>1</sup> / 250 A 60 % ED <sup>1</sup> / 210 A 100 % ED <sup>1</sup> / 170 A
utsugningsflöde i främre änden av svetsbrännaren $Q_{v,n}$ (EN IEC ISO 21904-1)	52 m <sup>3</sup> /h (1837 cfh)
utsugningsflöde vid sugporten på svetsbrännaren $Q_{v,c}$ (EN IEC ISO 21904-1)	70 m <sup>3</sup> /h (2472 cfh)
Nödvändigt undertryck $\Delta p_c$ vid sugporten på svetsbrännaren (EN IEC ISO 21904-1)	10 kPa (100 mbar)
Tillåtna trådelektroder (diameter)	0,8 - 1,2 mm (0.032 - 0.047 in.)
<b>MTG 250i Exento   Svetsbrännarlängd = 4,5 m (14 ft. 9.17 in.)</b>	
Svetsström vid 10 min / 40 °C (104 °F); Värdena gäller för CO <sub>2</sub> som skyddsgas (EN ISO 14175)	40 % ED <sup>1</sup> / 250 A 60 % ED <sup>1</sup> / 210 A 100 % ED <sup>1</sup> / 170 A

<b>MTG 250i Exento   Svetsbrännarlängd = 4,5 m (14 ft. 9.17 in.)</b>	
Svetsström vid 10 min / 40 °C (104 °F); Värdena gäller för blandgas som skyddsgas (EN ISO 14175)	40 % ED <sup>1</sup> / 250 A 60 % ED <sup>1</sup> / 210 A 100 % ED <sup>1</sup> / 170 A
utsugningsflöde i främre änden av svetsbrännaren Q <sub>v,n</sub> (EN IEC ISO 21904-1)	52 m <sup>3</sup> /h (1837 cfh)
utsugningsflöde vid sugporten på svetsbrännaren Q <sub>v,c</sub> (EN IEC ISO 21904-1)	80 m <sup>3</sup> /h (2526 cfh)
Nödvändigt undertryck Δp <sub>c</sub> vid sugporten på svetsbrännaren (EN IEC ISO 21904-1)	10,8 kPa (108 mbar)
Tillåtna trådelektroder (diameter)	0,8 - 1,2 mm (0.032 - 0.047 in.)

<b>MTG 250d Exento   Svetsbrännarlängd = 3,5 m (11 ft. 5.8 in.)</b>	
Svetsström vid 10 min / 40 °C (104 °F): Värden gäller vid CO <sub>2</sub> som skyddsgas (EN ISO 14175)	40 % ED <sup>1</sup> / 250 A 60 % ED <sup>1</sup> / 210 A 100 % ED <sup>1</sup> / 170 A
Svetsström vid 10 min / 40 °C (104 °F); Värdena gäller för blandgas som skyddsgas (EN ISO 14175)	40 % ED <sup>1</sup> / 200 A 60 % ED <sup>1</sup> / 160 A 100 % ED <sup>1</sup> / 120 A
utsugningsflöde i främre änden av svetsbrännaren Q <sub>v,n</sub> (EN IEC ISO 21904-1)	52 m <sup>3</sup> /h (1837 cfh)
utsugningsflöde vid sugporten på svetsbrännaren Q <sub>v,c</sub> (EN IEC ISO 21904-1)	70 m <sup>3</sup> /h (2472 cfh)
Nödvändigt undertryck Δp <sub>c</sub> vid sugporten på svetsbrännaren (EN IEC ISO 21904-1)	10 kPa (100 mbar)
Tillåtna trådelektroder (diameter)	0,8 - 1,2 mm (0.032 - 0.047 in.)

<b>MTG 250d Exento   Svetsbrännarlängd = 4,5 m (14 ft. 9.17 in.)</b>	
Svetsström vid 10 min / 40 °C (104 °F): Värden gäller vid CO <sub>2</sub> som skyddsgas (EN ISO 14175)	40 % ED <sup>1</sup> / 250 A 60 % ED <sup>1</sup> / 210 A 100 % ED <sup>1</sup> / 170 A
Svetsström vid 10 min / 40 °C (104 °F); Värdena gäller för blandgas som skyddsgas (EN ISO 14175)	40 % ED <sup>1</sup> / 200 A 60 % ED <sup>1</sup> / 160 A 100 % ED <sup>1</sup> / 120 A
utsugningsflöde i främre änden av svetsbrännaren Q <sub>v,n</sub> (EN IEC ISO 21904-1)	52 m <sup>3</sup> /h (1837 cfh)
utsugningsflöde vid sugporten på svetsbrännaren Q <sub>v,c</sub> (EN IEC ISO 21904-1)	80 m <sup>3</sup> /h (2526 cfh)
Nödvändigt undertryck Δp <sub>c</sub> vid sugporten på svetsbrännaren (EN IEC ISO 21904-1)	10,8 kPa (108 mbar)
Tillåtna trådelektroder (diameter)	0,8 - 1,2 mm (0.032 - 0.047 in.)

<b>MTG 320i Exento   Svetsbrännarlängd = 3,5 m (11 ft. 5.8 in.)</b>	
Svetsström vid 10 min / 40 °C (104 °F): Värden gäller vid CO <sub>2</sub> som skyddsgas (EN ISO 14175)	40 % ED <sup>1</sup> / 320 A 60 % ED <sup>1</sup> / 260 A 100 % ED <sup>1</sup> / 210 A
Svetsström vid 10 min / 40 °C (104 °F); Värdena gäller för blandgas som skyddsgas (EN ISO 14175)	40 % ED <sup>1</sup> / 320 A 60 % ED <sup>1</sup> / 260 A 100 % ED <sup>1</sup> / 210 A
utsugningsflöde i främre änden av svetsbrännaren Q <sub>v,n</sub> (EN IEC ISO 21904-1)	57 m <sup>3</sup> /h (2013 cfh)
utsugningsflöde vid sugporten på svetsbrännaren Q <sub>v,c</sub> (EN IEC ISO 21904-1)	90 m <sup>3</sup> /h (3179 cfh)
Nödvändigt undertryck Δp <sub>c</sub> vid sugporten på svetsbrännaren (EN IEC ISO 21904-1)	10,2 kPa (102 mbar)
Tillåtna trådelektroder (diameter)	0,8 - 1,6 mm (0.032 - 0.063 in.)

<b>MTG 320i Exento   Svetsbrännarlängd = 4,5 m (14 ft. 9.17 in.)</b>	
Svetsström vid 10 min / 40 °C (104 °F): Värden gäller vid CO <sub>2</sub> som skyddsgas (EN ISO 14175)	40 % ED <sup>1</sup> / 320 A 60 % ED <sup>1</sup> / 260 A 100 % ED <sup>1</sup> / 210 A
Svetsström vid 10 min / 40 °C (104 °F); Värdena gäller för blandgas som skyddsgas (EN ISO 14175)	40 % ED <sup>1</sup> / 320 A 60 % ED <sup>1</sup> / 260 A 100 % ED <sup>1</sup> / 210 A
utsugningsflöde i främre änden av svetsbrännaren Q <sub>v,n</sub> (EN IEC ISO 21904-1)	57 m <sup>3</sup> /h (2013 cfh)
utsugningsflöde vid sugporten på svetsbrännaren Q <sub>v,c</sub> (EN IEC ISO 21904-1)	94 m <sup>3</sup> /h (3320 cfh)
Nödvändigt undertryck Δp <sub>c</sub> vid sugporten på svetsbrännaren (EN IEC ISO 21904-1)	11 kPa (110 mbar)
Tillåtna trådelektroder (diameter)	0,8 - 1,6 mm (0.032 - 0.063 in.)

<b>MTG 320d Exento   Svetsbrännarlängd = 3,5 m (11 ft. 5.8 in.)</b>	
Svetsström vid 10 min / 40 °C (104 °F): Värden gäller vid CO <sub>2</sub> som skyddsgas (EN ISO 14175)	40 % ED <sup>1</sup> / 320 A 60 % ED <sup>1</sup> / 260 A 100 % ED <sup>1</sup> / 210 A
Svetsström vid 10 min / 40 °C (104 °F); Värdena gäller för blandgas som skyddsgas (EN ISO 14175)	40 % ED <sup>1</sup> / 260 A 60 % ED <sup>1</sup> / 210 A 100 % ED <sup>1</sup> / 160 A
utsugningsflöde i främre änden av svetsbrännaren Q <sub>v,n</sub> (EN IEC ISO 21904-1)	57 m <sup>3</sup> /h (2013 cfh)
utsugningsflöde vid sugporten på svetsbrännaren Q <sub>v,c</sub> (EN IEC ISO 21904-1)	90 m <sup>3</sup> /h (3179 cfh)
Nödvändigt undertryck Δp <sub>c</sub> vid sugporten på svetsbrännaren (EN IEC ISO 21904-1)	10,2 kPa (102 mbar)

<b>MTG 320d Exento   Svetsbrännarlängd = 3,5 m (11 ft. 5.8 in.)</b>	
Tillåtna trådelektroder (diameter)	0,8 - 1,6 mm (0.032 - 0.063 in.)

<b>MTG 320d Exento   Svetsbrännarlängd = 4,5 m (14 ft. 9.17 in.)</b>	
Svetsström vid 10 min / 40 °C (104 °F): Värden gäller vid CO <sub>2</sub> som skyddsgas (EN ISO 14175)	40 % ED <sup>1</sup> / 320 A 60 % ED <sup>1</sup> / 260 A 100 % ED <sup>1</sup> / 210 A
Svetsström vid 10 min / 40 °C (104 °F); Värdena gäller för blandgas som skyddsgas (EN ISO 14175)	40 % ED <sup>1</sup> / 260 A 60 % ED <sup>1</sup> / 210 A 100 % ED <sup>1</sup> / 160 A
utsugningsflöde i främre änden av svetsbrännaren Q <sub>v,n</sub> (EN IEC ISO 21904-1)	57 m <sup>3</sup> /h (2013 cfh)
utsugningsflöde vid sugporten på svetsbrännaren Q <sub>v,c</sub> (EN IEC ISO 21904-1)	94 m <sup>3</sup> /h (3320 cfh)
Nödvändigt undertryck Δp <sub>c</sub> vid sugporten på svetsbrännaren (EN IEC ISO 21904-1)	11 kPa (110 mbar)
Tillåtna trådelektroder (diameter)	0,8 - 1,6 mm (0.032 - 0.063 in.)

<b>MTG 400i Exento   Svetsbrännarlängd = 3,5 m (11 ft. 5.8 in.)</b>	
Svetsström vid 10 min / 40 °C (104 °F): Värden gäller vid CO <sub>2</sub> som skyddsgas (EN ISO 14175)	30 % ED <sup>1</sup> / 400 A 60 % ED <sup>1</sup> / 320 A 100 % ED <sup>1</sup> / 260 A
Svetsström vid 10 min / 40 °C (104 °F); Värdena gäller för blandgas som skyddsgas (EN ISO 14175)	30 % ED <sup>1</sup> / 400 A 60 % ED <sup>1</sup> / 320 A 100 % ED <sup>1</sup> / 260 A
utsugningsflöde i främre änden av svetsbrännaren Q <sub>v,n</sub> (EN IEC ISO 21904-1)	57 m <sup>3</sup> /h (2013 cfh)
utsugningsflöde vid sugporten på svetsbrännaren Q <sub>v,c</sub> (EN IEC ISO 21904-1)	90 m <sup>3</sup> /h (3179 cfh)
Nödvändigt undertryck Δp <sub>c</sub> vid sugporten på svetsbrännaren (EN IEC ISO 21904-1)	10,2 kPa (102 mbar)
Tillåtna trådelektroder (diameter)	0,8 - 1,6 mm (0.032 - 0.063 in.)

<b>MTG 400i Exento   Svetsbrännarlängd = 4,5 m (14 ft. 9.17 in.)</b>	
Svetsström vid 10 min / 40 °C (104 °F): Värden gäller vid CO <sub>2</sub> som skyddsgas (EN ISO 14175)	30 % ED <sup>1</sup> / 400 A 60 % ED <sup>1</sup> / 320 A 100 % ED <sup>1</sup> / 260 A
Svetsström vid 10 min / 40 °C (104 °F); Värdena gäller för blandgas som skyddsgas (EN ISO 14175)	30 % ED <sup>1</sup> / 400 A 60 % ED <sup>1</sup> / 320 A 100 % ED <sup>1</sup> / 260 A
utsugningsflöde i främre änden av svetsbrännaren Q <sub>v,n</sub> (EN IEC ISO 21904-1)	57 m <sup>3</sup> /h (2013 cfh)

<b>MTG 400i Exento   Svetsbrännarlängd = 4,5 m (14 ft. 9.17 in.)</b>	
utsugningsflöde vid sugporten på svetsbrännaren $Q_{v,c}$ (EN IEC ISO 21904-1)	94 m <sup>3</sup> /h (3320 cfh)
Nödvändigt undertryck $\Delta p_c$ vid sugporten på svetsbrännaren (EN IEC ISO 21904-1)	11 kPa (110 mbar)
Tillåtna trådelektroder (diameter)	0,8 - 1,6 mm (0.032 - 0.063 in.)

<b>MTG 400d Exento   Svetsbrännarlängd = 3,5 m (11 ft. 5.8 in.)</b>	
Svetsström vid 10 min / 40 °C (104 °F): Värden gäller vid CO <sub>2</sub> som skyddsgas (EN ISO 14175)	30 % ED <sup>1</sup> / 400 A 60 % ED <sup>1</sup> / 320 A 100 % ED <sup>1</sup> / 260 A
Svetsström vid 10 min / 40 °C (104 °F); Värdena gäller för blandgas som skyddsgas (EN ISO 14175)	30 % ED <sup>1</sup> / 320 A 60 % ED <sup>1</sup> / 260 A 100 % ED <sup>1</sup> / 210 A
utsugningsflöde i främre änden av svetsbrännaren $Q_{v,n}$ (EN IEC ISO 21904-1)	57 m <sup>3</sup> /h (2013 cfh)
utsugningsflöde vid sugporten på svetsbrännaren $Q_{v,c}$ (EN IEC ISO 21904-1)	90 m <sup>3</sup> /h (3179 cfh)
Nödvändigt undertryck $\Delta p_c$ vid sugporten på svetsbrännaren (EN IEC ISO 21904-1)	10,2 kPa (102 mbar)
Tillåtna trådelektroder (diameter)	0,8 - 1,6 mm (0.032 - 0.063 in.)

<b>MTG 400d Exento   Svetsbrännarlängd = 4,5 m (14 ft. 9.17 in.)</b>	
Svetsström vid 10 min / 40 °C (104 °F): Värden gäller vid CO <sub>2</sub> som skyddsgas (EN ISO 14175)	30 % ED <sup>1</sup> / 400 A 60 % ED <sup>1</sup> / 320 A 100 % ED <sup>1</sup> / 260 A
Svetsström vid 10 min / 40 °C (104 °F); Värdena gäller för blandgas som skyddsgas (EN ISO 14175)	30 % ED <sup>1</sup> / 320 A 60 % ED <sup>1</sup> / 260 A 100 % ED <sup>1</sup> / 210 A
utsugningsflöde i främre änden av svetsbrännaren $Q_{v,n}$ (EN IEC ISO 21904-1)	57 m <sup>3</sup> /h (2013 cfh)
utsugningsflöde vid sugporten på svetsbrännaren $Q_{v,c}$ (EN IEC ISO 21904-1)	94 m <sup>3</sup> /h (3320 cfh)
Nödvändigt undertryck $\Delta p_c$ vid sugporten på svetsbrännaren (EN IEC ISO 21904-1)	11 kPa (110 mbar)
Tillåtna trådelektroder (diameter)	0,8 - 1,6 mm (0.032 - 0.063 in.)

- 1) ED = inkopplingstid; eftergångscykel för utsuget efter svetslut = 30 sekunder



**Fronius International GmbH**

Froniusstraße 1  
4643 Pettenbach  
Austria  
[contact@fronius.com](mailto:contact@fronius.com)  
[www.fronius.com](http://www.fronius.com)

At [www.fronius.com/contact](http://www.fronius.com/contact) you will find the contact details  
of all Fronius subsidiaries and Sales & Service Partners.