

Installation Instructions

Fronius Galvo 208-240 :

1.5-1 / 2.0-1

2.5-1 / 3.1-1

10.0-1/11.4-1

12.5-1/15.0-1



FR | Instructions d'installation



Sommaire

Sécurité.....	5
Explication des consignes de sécurité.....	5
Généralités.....	5
Installations électriques.....	5
Sécurité.....	6
Utilisation conforme à la destination.....	7
Choix du site et position de montage.....	8
Choix du lieu.....	8
Position de montage.....	9
Choix du lieu – généralités.....	10
Exemple : installation de plusieurs onduleurs.....	11
Préparation	13
Monter le support de fixation.....	15
Sécurité.....	15
Choix des chevilles et des vis.....	15
Vis conseillées.....	15
Ouvrir l'onduleur.....	16
Monter le support de fixation sur un mur en briques ou en béton.....	16
Monter le support de fixation sur un mur en bois.....	17
Ne pas tordre ni déformer le support de fixation.....	17
Monter le support de fixation sur un support métallique.....	18
Montage de l'onduleur sur un mât.....	18
Remarques concernant les points de rupture de consigne (Knockouts).....	19
Sécurité.....	19
Généralités.....	19
Rupture/perçage des points de consigne.....	20
AC~	21
Réseau électrique adapté.....	23
Réseau électrique adapté.....	23
Raccordement de l'onduleur au réseau électrique public (côté AC).....	25
Sécurité.....	25
Câbles autorisés.....	26
Préparer des câbles en aluminium pour le raccordement.....	27
Surveillance du réseau.....	27
Remarques concernant le couplage au réseau.....	28
Couplage au réseau.....	28
Protection maximale par fusible côté courant alternatif.....	29
Sectionneur externe supplémentaire AC et/ou DC.....	29
DC=	31
Remarques concernant la mise à la terre du module solaire dans l'onduleur.....	33
Remarques concernant la mise à la terre du module solaire dans l'onduleur.....	33
Remarques concernant le raccordement DC.....	35
Sécurité.....	35
Généralités sur les modules solaires.....	37
Raccordement DC de l'onduleur.....	37
Remarques concernant la pose des câbles de communication des données.....	39
Pose des câbles de communication des données.....	39
Remarques concernant le fait d'accrocher l'onduleur au support mural.....	40
Suspension de l'onduleur au support mural.....	40
Remarques concernant le dispositif antivol (Anti-theft device).....	41
Dispositif antivol.....	41
Remarques concernant la mise à jour logicielle.....	43
Remarques concernant la mise à jour logicielle.....	43
Clé USB en tant que Datalogger et pour actualiser le logiciel de l'onduleur.....	44
Clé USB en tant que datalogger.....	44

Données sur la clé USB.....	44
Volume de données et capacité d'enregistrement	45
Mémoire tampon.....	46
Clés USB adaptées.....	46
Clé USB pour l'actualisation du logiciel de l'onduleur.....	47
Retrait de la clé USB.....	47
Remarques concernant la maintenance.....	48
Maintenance.....	48
Nettoyage	48
Autocollant de numéro de série pour une utilisation par le client.....	49
Autocollant de numéro de série pour une utilisation par le client (Serial Number Sticker for Customer Use).....	49

Explication des consignes de sécurité

DANGER!

Signale un risque de danger immédiat.

- ▶ S'il n'est pas évité, il peut entraîner la mort ou des blessures graves.

AVERTISSEMENT!

Signale une situation potentiellement dangereuse.

- ▶ Si elle n'est pas évitée, elle peut entraîner la mort ou des blessures graves.

ATTENTION!

Signale une situation susceptible de provoquer des dommages.

- ▶ Si elle n'est pas évitée, elle peut entraîner des blessures légères ou minimales, ainsi que des dommages matériels.

REMARQUE!

Signale la possibilité de mauvais résultats de travail et de dommages sur l'équipement.

Généralités

La présente notice contient des indications importantes relatives à l'onduleur, qui doivent être respectées lors de l'installation et de la maintenance de celui-ci.

L'onduleur a été construit et contrôlé en tenant compte des directives de sécurité internationales. En raison de ses composants électriques et électroniques, des mesures de sécurité spécifiques doivent être respectées lors de l'installation et fonctionnement de l'onduleur.

Lire avec attention les présentes instructions de service et suivre toutes les prescriptions et consignes de sécurité pour réduire tout risque de blessure corporelle ainsi que pour garantir une installation et un fonctionnement sécurisés de l'onduleur.

Le non-respect des instructions de service et des consignes de sécurité peut entraîner l'annulation de la garantie et/ou des dommages aux onduleurs ou d'autres dommages matériels !

Installations électriques

Toutes les connexions électriques doivent être réalisées conformément aux prescriptions du National Electrical Code ANSI/NFPA 70 et aux directives en vigueur sur le site de l'installation.

Les installations au Canada doivent être réalisées conformément aux normes canadiennes en vigueur.

AVERTISSEMENT!

Danger en cas d'erreur de manipulation et d'erreur en cours d'opération.

Cela peut entraîner des dommages corporels et matériels graves.

- ▶ La mise en service de l'onduleur doit être effectuée uniquement par du personnel formé à cet effet et dans le cadre des dispositions techniques.
- ▶ Avant l'installation et la mise en service, lire les instructions d'installation et les instructions de service.

AVERTISSEMENT!

Danger dû à un court-circuit à la terre. Un conducteur normalement mis à la terre peut ne plus être à la terre et se trouver sous tension en raison d'un court-circuit à la terre.

Une décharge électrique peut être mortelle.

- ▶ Éliminer un court-circuit à la terre avant la reprise de l'exploitation.

AVERTISSEMENT!

Risque dû à la tension DC des modules solaires. Sur les modules solaires mis à la terre, la surveillance de l'isolation de l'onduleur est désactivée.

Une décharge électrique peut être mortelle.

- ▶ S'assurer que les modules solaires mis à la terre sont isolés conformément aux prescriptions de la classe de protection II.
- ▶ Appliquer l'autocollant de sécurité correspondant de manière bien visible sur l'installation photovoltaïque.
- ▶ Paramétrer l'onduleur de telle sorte qu'un message d'erreur s'affiche lors du déclenchement du fusible.

Prévention incendie

ATTENTION!

Danger en cas de montages défectueux ou incorrects.

Cela peut entraîner une détérioration des onduleurs et autres composants sous tension d'une installation photovoltaïque.

Des montages défectueux ou incorrects peuvent entraîner une surchauffe des câbles et des connexions et également provoquer des arcs électriques. Les dégâts thermiques qui en résultent peuvent provoquer des incendies.

Lors du raccordement de câbles AC et DC, respecter ce qui suit :

- ▶ serrer toutes les bornes de raccordement en respectant le couple de serrage figurant dans les instructions de service ;
 - ▶ serrer toutes les bornes de mise à la terre (PE / GND) en respectant le couple de serrage figurant dans les instructions de service, y compris les bornes de mise à la terre libres ;
 - ▶ ne pas surcharger les câbles ;
 - ▶ vérifier les éventuels dommages sur les câbles ainsi que la correction du montage ;
 - ▶ respecter les consignes de sécurité, les instructions de service ainsi que les directives de raccordement locales.
-
- ▶ Toujours visser l'onduleur au support de fixation à l'aide des vis en respectant le couple de serrage figurant dans les instructions de service.
 - ▶ Mettre l'onduleur en service uniquement après avoir serré les vis de fixation !

REMARQUE!

Lors de l'utilisation de cartes d'option, respecter les normes ESD (base de données européenne relative à la normalisation).

REMARQUE!

Fronius ne prend en charge aucun coût pour les pertes de production, frais d'installation, etc. résultant de la détection d'un arc électrique et de ses conséquences.

Fronius décline toute responsabilité en cas de survenance d'incendie malgré la détection/l'interruption d'arc électrique intégrée (p. ex. du fait d'un arc électrique parallèle).

REMARQUE!

Avant de réinitialiser l'onduleur après la détection d'un arc électrique, vérifier l'absence d'éventuels dommages sur l'ensemble de l'installation photovoltaïque concernée.

Utilisation conforme à la destination

L'onduleur est exclusivement destiné à transformer le courant continu des modules solaires en courant alternatif et à injecter ce dernier dans le réseau électrique public.

Est considérée comme non conforme :

- toute autre utilisation ou toute utilisation allant au-delà de la destination ;
- toute transformation apportée à l'onduleur qui n'est pas expressément recommandée par Fronius ;
- l'installation de composants qui ne sont pas expressément recommandés ou distribués par Fronius.

Le fabricant n'assume aucune responsabilité pour les dommages consécutifs. Toute prétention à garantie devient caduque.

Font également partie de l'emploi conforme :

- la lecture intégrale et le respect de toutes les indications ainsi que de tous les avertissements de sécurité et de danger fournis dans les instructions de service et les instructions d'installation ;
- le respect des travaux de maintenance ;
- le montage selon les instructions d'installation.

Lors de la conception d'une installation photovoltaïque, veiller à ce que les composants soient exploités exclusivement dans leur domaine d'utilisation autorisé.

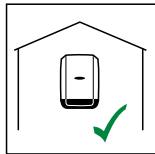
Toutes les mesures recommandées par le fabricant destinées au maintien durable des propriétés du module solaire doivent être respectées.

Respecter les directives fournies par le distributeur d'électricité pour l'injection dans le réseau et les méthodes de connexion.

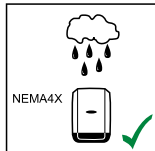
Choix du site et position de montage

Choix du lieu

Respecter les critères suivants lors du choix du lieu pour l'onduleur.

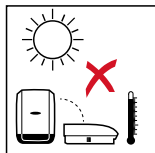


L'onduleur convient pour un montage en intérieur.

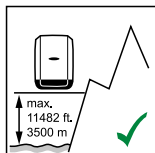
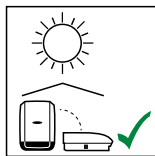


L'onduleur convient pour un montage en extérieur.

En raison de son indice de protection NEMA4X, l'onduleur est insensible aux projections d'eau provenant de toutes directions et peut également être utilisé dans des environnements humides.

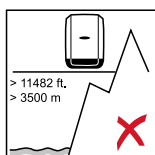


Afin de maintenir au plus bas l'échauffement de l'onduleur, ne pas l'exposer au rayonnement solaire direct. Monter l'onduleur à un emplacement protégé, p. ex. à proximité des modules solaires ou sous une avancée de toit.



Altitude au-dessus du niveau de la mer : jusqu'à 3 500 m (11 482 ft)

IMPORTANT ! L'onduleur ne doit pas être installé et utilisé au-delà d'une altitude de 3 500 m (11 482 ft).

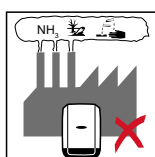


La tension DC max. admissible de l'onduleur dépend de l'altitude :

- 0 - 2 000 m (0 - 6 561 ft.) ... $U_{DC\ max} = 550\ V$
- > 2 000 - 2 500 m (> 6 561 - 8 202 ft.) ... $U_{DC\ max} = 540\ V$
- > 2 500 - 3 000 m (> 8 202 - 9 842 ft.) ... $U_{DC\ max} = 480\ V$
- > 3 000 - 3 500 m (> 9 842 - 11 482 ft.) ... $U_{DC\ max} = 430\ V$

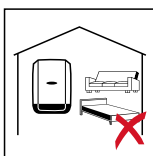
ft. (m)	$U_{DC\ max}$
> 9842 - 11482 ft. (> 3000 - 3500 m)	430 V
> 8202 - 9842 ft. (> 2500 - 3000 m)	480 V
> 6561 - 8202 ft. (> 2000 - 2500 m)	540 V
0 - 6561 ft. (0 - 2000 m)	550 V

La réduction de la puissance de sortie en cas de température trop élevée de l'appareil peut survenir plus tôt lorsque l'altitude augmente, de même que lorsqu'elle diminue.

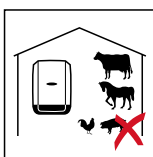


Ne pas monter l'onduleur :

- dans des zones exposées à l'ammoniaque, à des vapeurs corrosives, à des acides ou à des sels (p. ex. lieux de stockage d'engrais, orifices d'aération d'étables, installations chimiques, tanneries, etc.).



En raison de légères nuisances sonores dans certaines conditions de fonctionnement, il est déconseillé d'installer l'onduleur à proximité immédiate des zones de vie domestique.



Ne pas monter l'onduleur :

- dans des locaux présentant un risque élevé d'accident provoqué par des animaux d'élevage (chevaux, bovins, moutons, porcs, etc.) ;
- dans des étables et locaux secondaires adjacents ;
- dans des locaux de stockage et d'entreposage de foin, paille, fourrage haché, fourrage concentré, engrais, etc.



Ne pas monter l'onduleur :

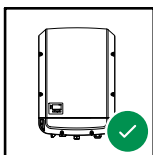
- dans des locaux et environnements soumis à un fort dégagement de poussières ;
- dans des locaux et environnements soumis à un fort dégagement de particules conductrices (p. ex. copeaux métalliques).



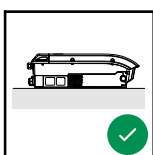
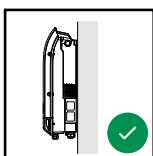
Ne pas monter l'onduleur :

- dans des serres ;
- dans des locaux de stockage et de transformation de fruits, légumes et produits viticoles ;
- dans des locaux de préparation de grains, de fourrage vert et d'aliments pour animaux.

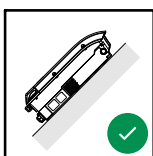
Position de montage



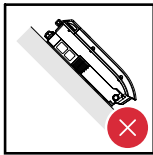
L'onduleur peut être monté à la verticale sur un mur vertical ou une colonne verticale.



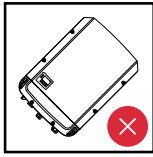
L'onduleur peut être monté à l'horizontale.



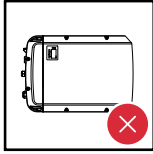
L'onduleur peut être monté sur une surface inclinée.



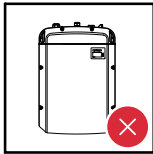
L'onduleur ne doit pas être monté sur une surface inclinée avec les connecteurs vers le haut.



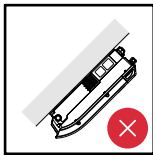
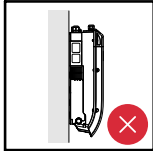
L'onduleur ne doit pas être monté en biais sur un mur vertical ou une colonne verticale.



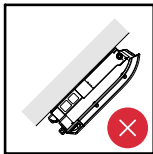
L'onduleur ne doit pas être monté à l'horizontale sur un mur vertical ou une colonne verticale.



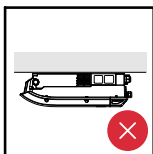
L'onduleur ne doit pas être monté avec les connecteurs vers le haut sur un mur vertical ou une colonne verticale.



L'onduleur ne doit pas être monté en porte-à-faux avec les connecteurs vers le haut.



L'onduleur ne doit pas être monté en porte-à-faux avec les connecteurs vers le bas.

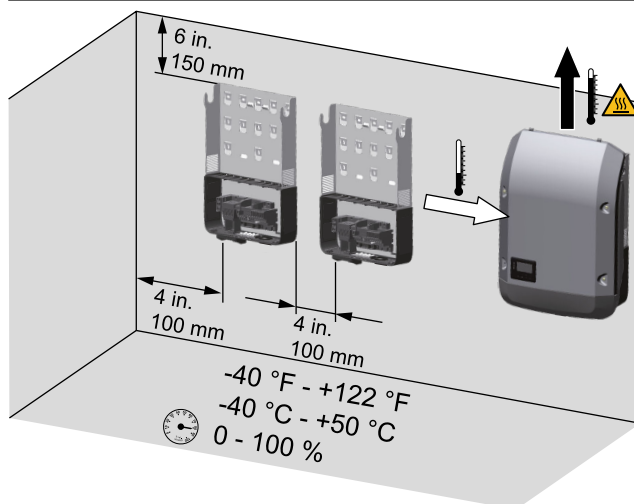


L'onduleur ne doit pas être monté au plafond.

Choix du lieu – généralités

Respecter les critères suivants lors du choix du lieu pour l'onduleur :

Installation uniquement sur un support solide et non inflammable



Températures ambiantes max. :
 -40 °C - +50 °C
 (-40 °F - +122 °F)

Humidité relative de l'air :
 0 - 100 %

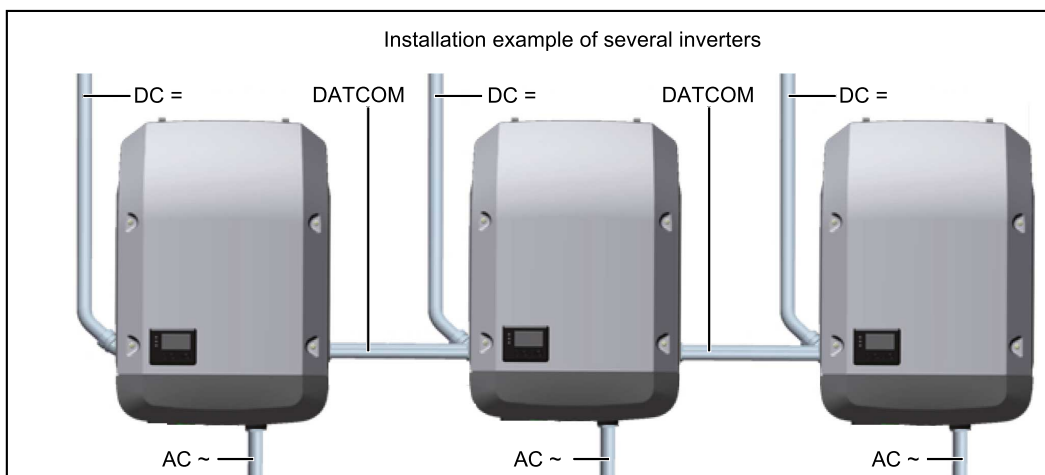
L'écoulement d'air dans l'onduleur est dirigé de la gauche vers le haut (arrivée d'air frais à gauche, évacuation d'air chaud en haut). L'air évacué peut atteindre une température de 70 °C.

Dans le cas d'une installation d'onduleur dans une armoire de commande ou dans un local fermé similaire, assurer une évacuation suffisante de l'air chaud par une ventilation forcée.

Si l'onduleur doit être monté sur le mur extérieur d'une étable, laisser une distance d'au moins 2 m dans toutes les directions entre l'onduleur et les ouvertures et ventilations du bâtiment.

Le lieu de montage ne doit pas présenter de charge en polluants tels que de l'ammoniaque, des vapeurs corrosives, des sels ou des acides.

Exemple : installation de plusieurs onduleurs



Préparation

Monter le support de fixation

Sécurité

AVERTISSEMENT!

Danger en raison de la tension résiduelle de condensateurs.

Une décharge électrique peut être mortelle.

- ▶ Attendre l'expiration de la durée de décharge des condensateurs. Cette durée est de 3 minutes.

AVERTISSEMENT!

Danger en cas de connexion insuffisante du conducteur de terre.

Cela peut entraîner des dommages matériels et corporels graves.

- ▶ Les vis du boîtier constituent une connexion de terre appropriée pour la mise à la terre du corps de l'appareil. Il ne faut en aucun cas remplacer ces vis par d'autres vis qui n'offriraient pas ce type de connexion de terre autorisée !

ATTENTION!

Danger en cas d'encrassement ou de présence d'eau sur les bornes de raccordement et les contacts de la zone de raccordement.

L'onduleur peut être endommagé.

- ▶ En perçant, veiller à ce que les bornes de raccordement et les contacts de la zone de raccordement ne soient pas salis ou mouillés.
- ▶ Le support mural sans onduleur intégré n'est pas conforme à l'indice de protection indiqué dans la fiche technique. Ne pas exposer le support mural aux influences environnementales sans onduleur installé.
- ▶ Protéger le support mural des saletés et de l'humidité lors du montage.

REMARQUE!

L'indice de protection NEMA4X est valable uniquement lorsque l'onduleur est accroché et fermement vissé au support mural.

Le support mural sans onduleur et canal d'aération ne présente aucune protection NEMA.

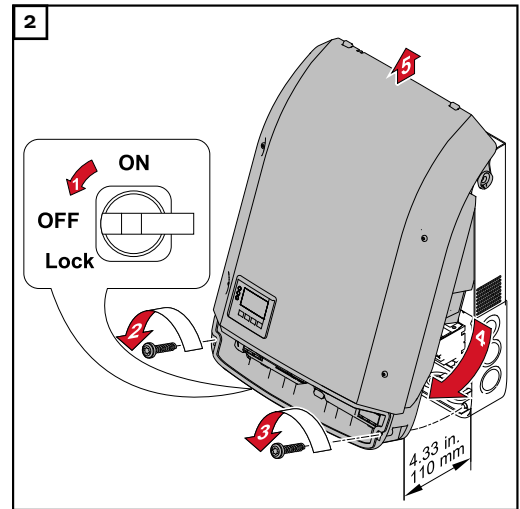
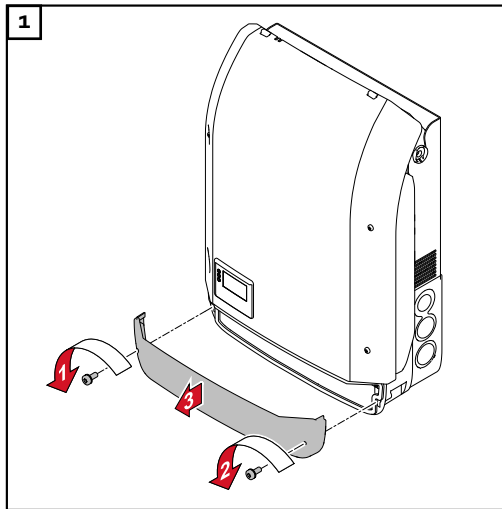
Choix des chevilles et des vis

Important ! En fonction du sol, des accessoires de fixation différents sont nécessaires pour le montage du support de fixation. Les accessoires de fixation ne sont donc pas compris dans la livraison de l'onduleur. L'installateur est personnellement responsable du choix approprié des accessoires de fixation.

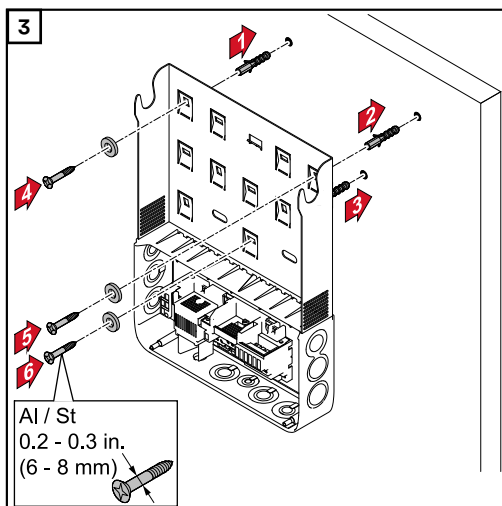
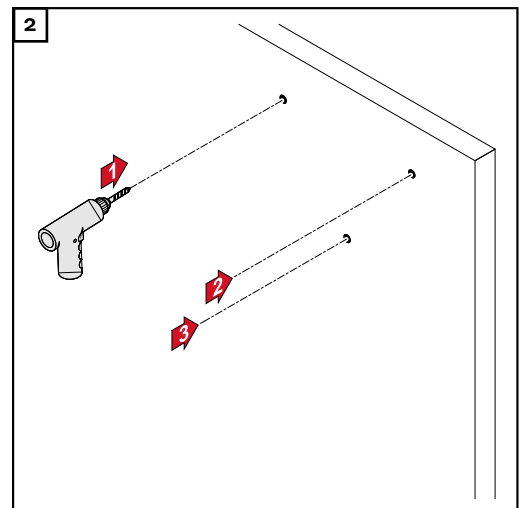
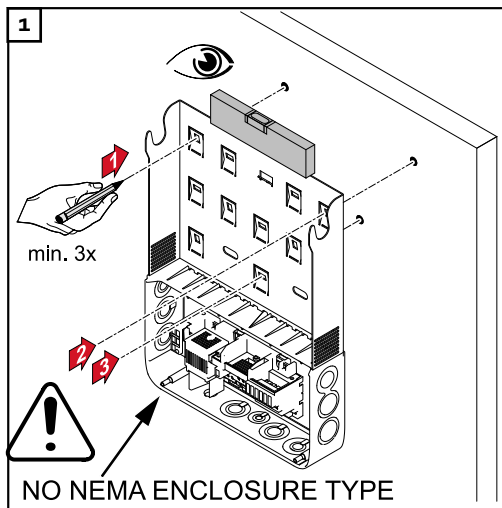
Vis conseillées

Pour le montage de l'onduleur, le fabricant recommande l'utilisation de vis en acier ou en aluminium d'un diamètre de 6 à 8 mm (0.2 - 0.3 in.).

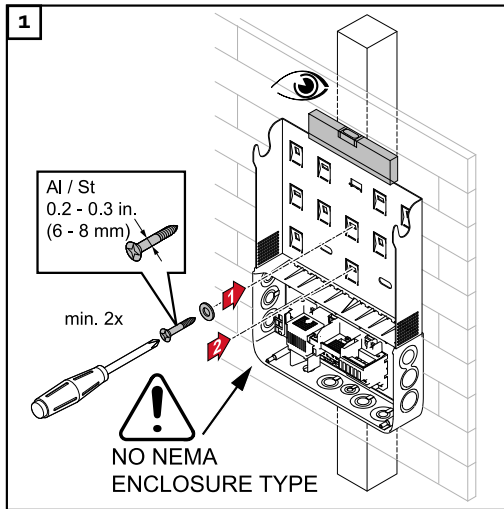
Ouvrir l'onduleur



Monter le support de fixation sur un mur en briques ou en béton

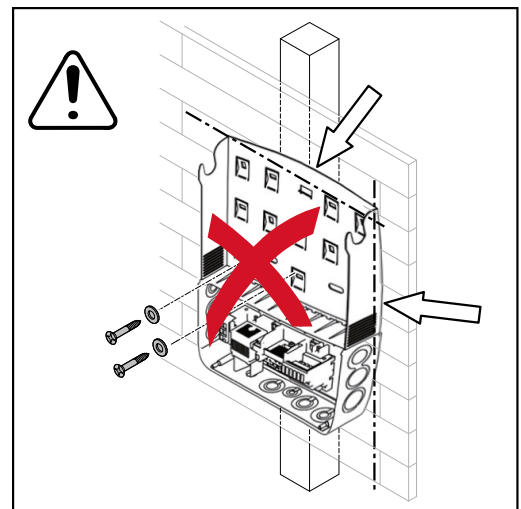
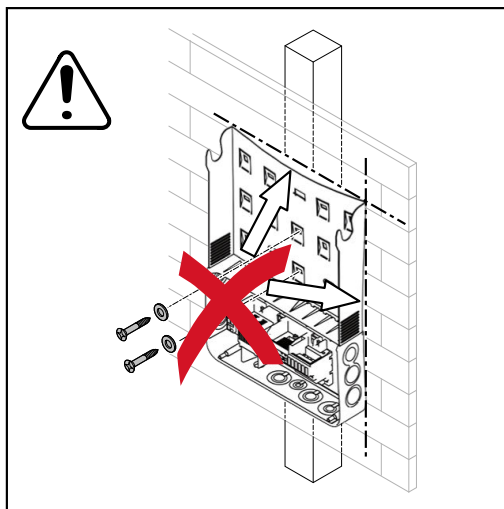
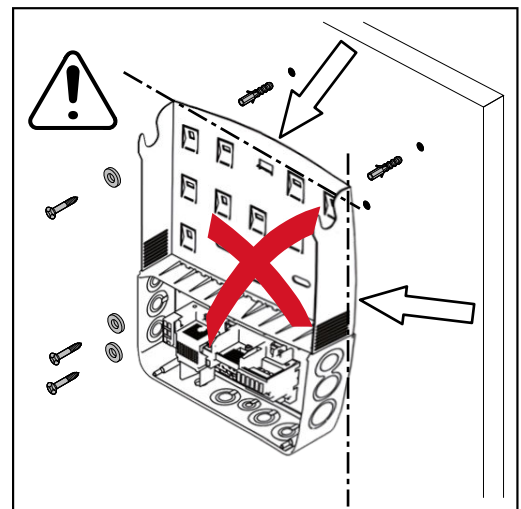
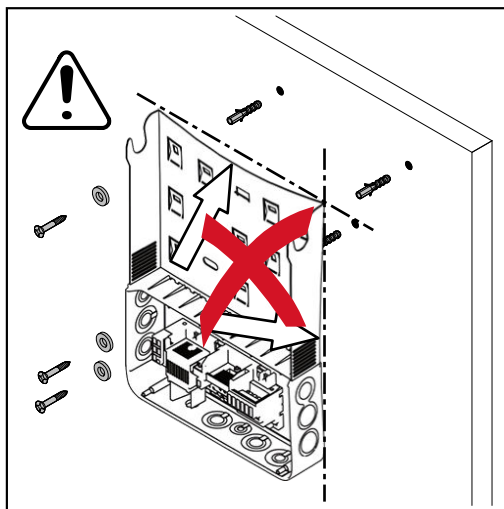


Monter le support de fixation sur un mur en bois



Ne pas tordre ni déformer le support de fixation

Lors du montage du support mural sur le mur ou sur une colonne, veiller à ce que le support mural ne soit pas déformé.

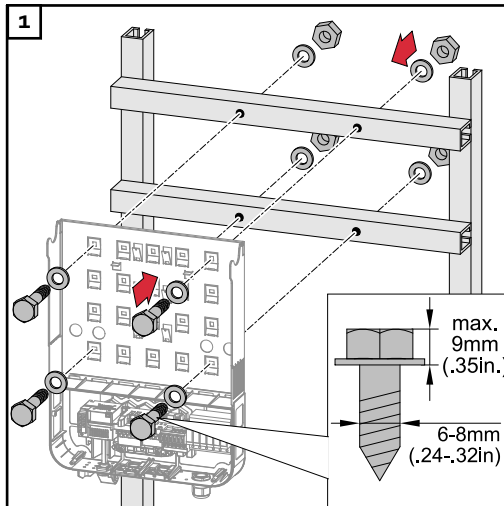


Monter le support de fixation sur un support métallique

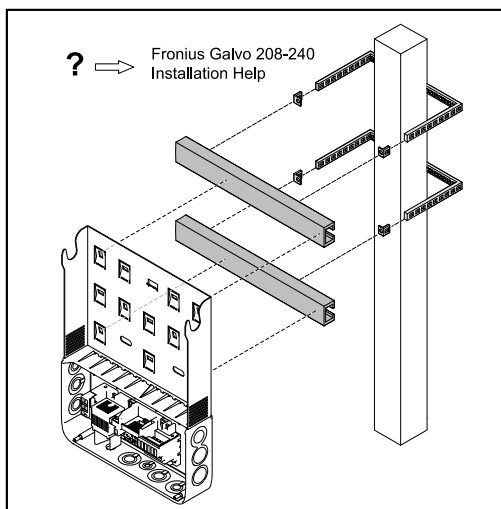
REMARQUE!

En cas de montage sur des supports métalliques, la face arrière de l'onduleur ne doit pas être exposée à l'eau de pluie ou aux projections d'eau.
Prévoir une protection adaptée contre l'eau de pluie ou les projections d'eau.

Le support de fixation doit être fermement vissé en 4 points minimum.



Montage de l'onduleur sur un mât



Exemple pour un kit de fixation sur mât

Lors du montage de l'onduleur sur un mât ou un support vertical, Fronius recommande l'utilisation d'un kit de fixation sur mât usuel.

Un kit de fixation sur mât permet d'installer l'onduleur sur un mât rond ou rectangulaire de diverses sections.

Remarques concernant les points de rupture de consigne (Knockouts)

Sécurité

ATTENTION!

Risque de court-circuit dû à des morceaux de métal brisés provenant d'un point de rupture de consigne.

Des morceaux de métal brisés dans l'onduleur peuvent entraîner des courts-circuits lorsque l'onduleur est sous tension. En cas de rupture d'un point de rupture de consigne, veiller

- ▶ à ce qu'aucun morceau de métal brisé ne tombe dans la zone de raccordement de l'onduleur,
- ▶ à retirer immédiatement les morceaux de métal tombés dans la zone de raccordement.

REMARQUE!

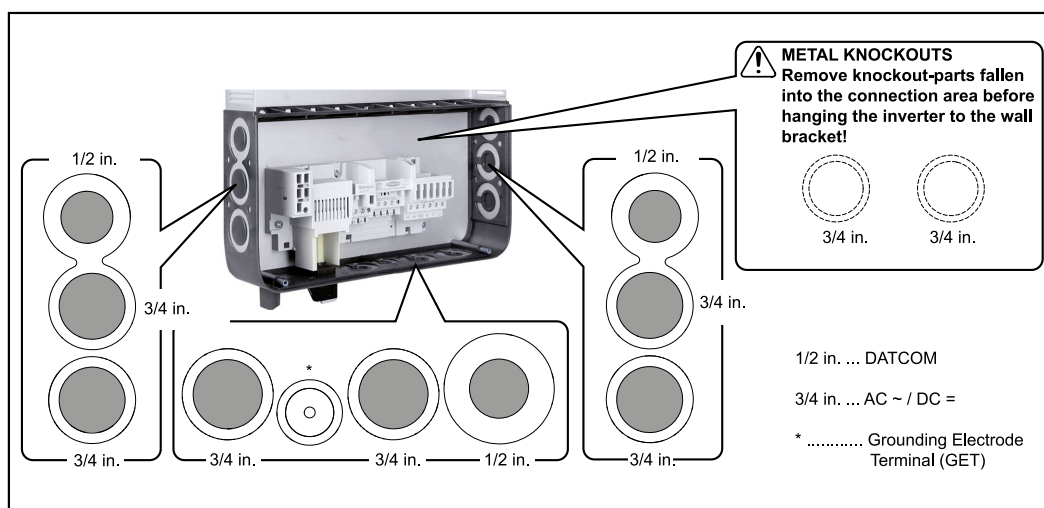
Respecter les consignes suivantes en cas d'utilisation d'entrées de câbles à l'arrière : étanchéifier selon l'indice de protection NEMA4X avant toute utilisation en extérieur.

REMARQUE!

Lors du montage en extérieur, utiliser exclusivement des gaines et des raccords de gaine étanches à l'eau.

Les gaines et raccords de gaine ne sont pas compris dans la livraison de l'onduleur.

Généralités



Le support mural possède plusieurs points de rupture de consigne de dimensions différentes. Les évidements qui apparaissent après la rupture servent aux entrées des câbles les plus divers :

1/2 in. pour les câbles de communication de données (DATCOM)

3/4 in. pour les câbles AC et DC

* Selon les autorités locales, une broche de mise à la terre (GET) peut s'avérer nécessaire.

Le câble de la broche de mise à la terre peut être introduit dans la partie inférieure du support mural via l'orifice prévu à cet effet.

IMPORTANT ! Les points de rupture de consigne situés à l'arrière du support mural sont en métal.

Rupture/perçage des points de consigne

IMPORTANT ! Les points de consigne situés sur les côtés et dans la partie inférieure du support mural peuvent être soit brisés au moyen d'un marteau et d'un tournevis, soit percés au moyen d'un foret étagé. Les points de consigne situés à l'arrière du support mural doivent exclusivement être percés au moyen d'un foret étagé !



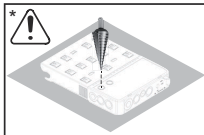
Porter des lunettes de protection adaptées lors de la rupture/du perçage des points de consigne !

L'ouverture des points de consigne au moyen d'un marteau et d'un tournevis doit s'effectuer uniquement de l'intérieur vers l'extérieur !

Utiliser uniquement un foret étagé adapté pour le perçage des points de consigne.
Ne pas utiliser de foret hélicoïdal !

Le perçage des points de consigne au moyen d'un foret étagé doit s'effectuer uniquement de l'extérieur vers l'intérieur !

Lors du perçage avec un foret étagé, veiller à ne pas endommager le sectionneur DC ou le bloc de raccordement AC/DC.



Lors du perçage des points de consigne situés à l'arrière du support mural, placer ce dernier sur une surface plane, face arrière vers le haut, afin que la limaille et les pièces métalliques puissent tomber.

Mettre en place les gaines appropriées sur tous les points de rupture de consigne brisés/perçés.
Lors d'un montage en extérieur, utiliser exclusivement des gaines et des raccords de gaine étanches à l'eau.
Les gaines et les raccords de gaine ne sont pas inclus dans la livraison de l'onduleur.

AC~

Réseau électrique adapté

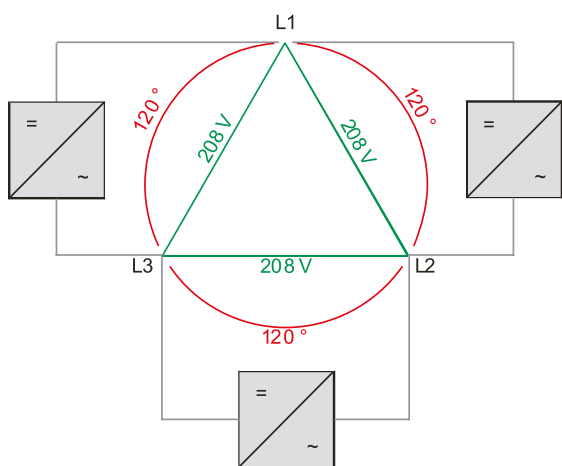
Réseau électrique adapté

Les onduleurs peuvent fonctionner sur les réseaux électriques suivants :

- 208 V Delta, sans conducteur neutre
- 208 V Delta : 120 V WYE, avec conducteur neutre
- 220 V Delta, sans conducteur neutre
- 220 V Delta : 127 V WYE, avec conducteur neutre
- 240 V Delta, sans conducteur neutre
- 240 V : 120 V Stinger, avec conducteur neutre
- 240 V : 120 V Split phase, avec conducteur neutre

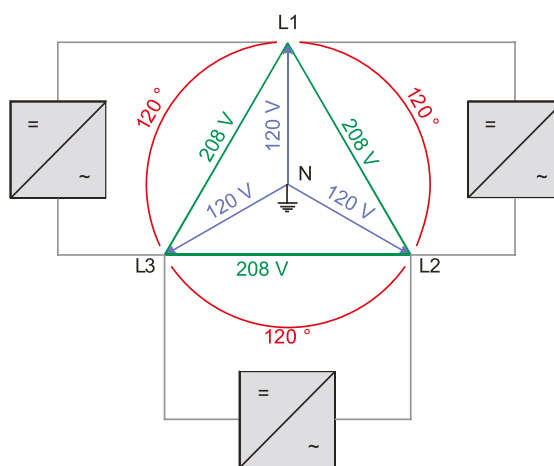
208 V Delta Setup : 208

No neutral conductor



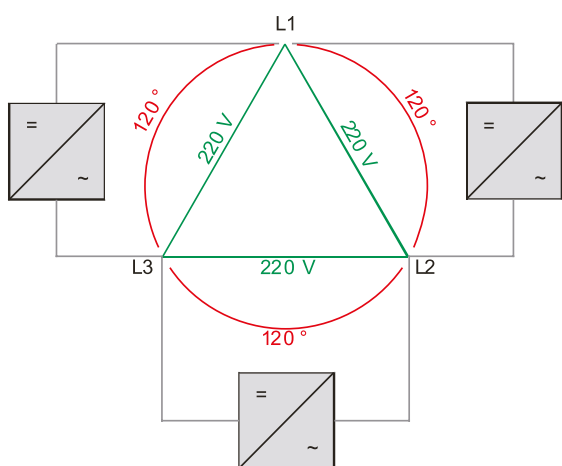
208 V Delta : 120 V WYE Setup : 208N

Neutral conductor available



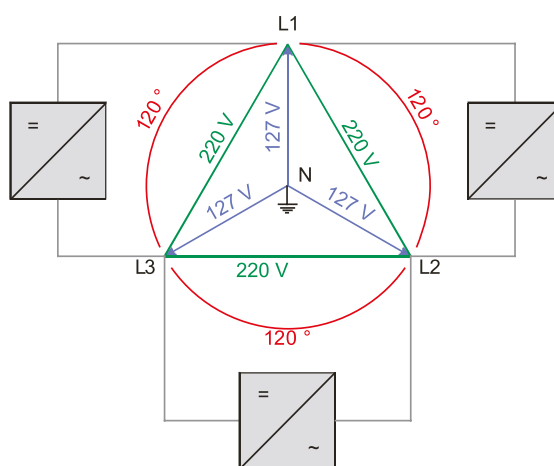
220 V Delta Setup : 220

No neutral conductor

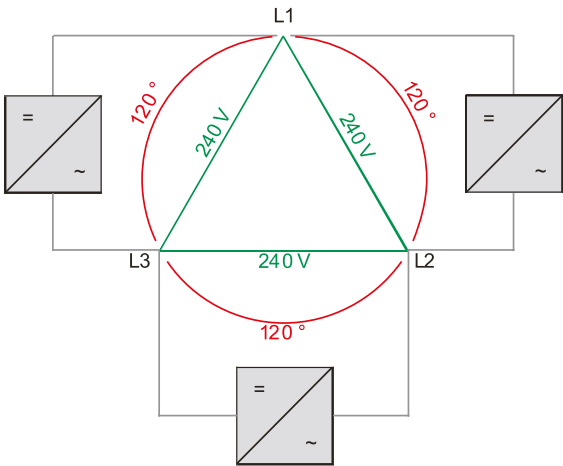


220 V Delta : 127 V WYE Setup : 220N

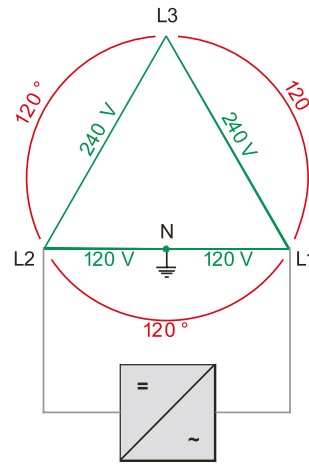
Neutral conductor available



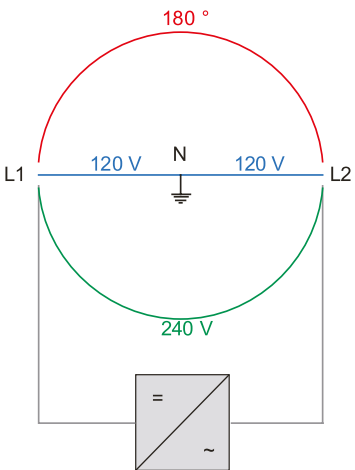
240 V Delta Setup : 240
No neutral conductor



240 V : 120 V Stinger Setup : 240N
Neutral conductor available



240 V : 120 V Split phase Setup : 240N
Neutral conductor available



Raccordement de l'onduleur au réseau électrique public (côté AC)

Sécurité

AVERTISSEMENT!

Risque dû à la tension du secteur et à la tension DC des modules solaires exposés à la lumière.

Une décharge électrique peut être mortelle.

- ▶ Avant toute opération de raccordement, veiller à ce que les côtés AC et DC en amont de l'onduleur soient hors tension.
- ▶ L'interrupteur principal DC sert exclusivement à la mise hors courant de l'étage de puissance. Lorsque l'interrupteur principal DC est déconnecté, la zone de raccordement reste sous tension.
- ▶ Les opérations de maintenance et de service dans l'étage de puissance de l'onduleur doivent être exécutées uniquement par du personnel de service formé par Fronius.
- ▶ Toutes les opérations de maintenance et de service doivent être exécutées uniquement lorsque l'onduleur et le support mural sont séparés.
- ▶ L'onduleur doit être séparé du support mural à l'état hors tension uniquement.
- ▶ Le raccordement fixe au réseau électrique public ne peut être réalisé que par un installateur électricien agréé.

AVERTISSEMENT!

Des composants électriques insuffisamment dimensionnés peuvent causer de graves dommages aux personnes et aux biens.

Une décharge électrique peut être mortelle.

- ▶ Tous les raccordements électriques doivent être réalisés conformément aux normes nationales (p. ex. National Electrical Code ANSI/NFPA 70) et aux directives en vigueur sur le site de l'installation.
- ▶ Les installations au Canada doivent être réalisées conformément aux normes canadiennes en vigueur.
- ▶ Utiliser des fils en cuivre, minimum 75 °C (167 °F), pour tous les câbles de mise à la terre (voir Tableau NEC 250.122).
- ▶ Utiliser des fils, minimum 75 °C (167 °F), pour tous les raccordements AC/DC.
- ▶ Une chute de tension et d'autres considérations, comme l'amélioration de la qualité du réseau, peuvent exiger des sections de câble supérieures.
- ▶ Utiliser uniquement des fils rigides ou torsadés. Ne pas utiliser de fil torsadé fin.

AVERTISSEMENT!

Danger en cas d'erreurs en cours d'opération.

Cela peut entraîner des dommages matériels et corporels graves.

- ▶ Seuls des installateurs électriciens agréés sont habilités à effectuer l'installation et le raccordement d'une protection contre la surtension !
- ▶ Respecter les consignes de sécurité !
- ▶ Avant toute opération d'installation et de raccordement, veiller à ce que les côtés AC et DC en amont de l'onduleur soient hors tension.

⚠ ATTENTION!

Danger en cas de bornes de raccordement improprement serrées.

Cela peut entraîner des dégâts thermiques sur l'onduleur et des incendies consécutifs.

- ▶ Lors du branchement des câbles AC et DC, veiller à serrer correctement toutes les bornes de raccordement au couple de serrage préconisé.

⚠ ATTENTION!

Risque d'incendie en cas de protection par fusible AC mal installée.

Cela peut entraîner des dégâts thermiques sur l'onduleur et des incendies consécutifs.

- ▶ Ne raccorder qu'à un circuit électrique avec protection en cas de surintensité, conformément aux prescriptions du National Electrical Code, ANSI / NFPA 70.
- ▶ Respecter les valeurs maximales de protection en cas de surintensité.

REMARQUE!

Lors du raccordement de câbles en aluminium :

- ▶ Respecter les directives nationales et internationales pour le raccordement de câbles en aluminium.
- ▶ Respecter les indications du fabricant de câbles, en particulier la consigne indiquant de vérifier chaque année que les câbles sont bien serrés.

REMARQUE!

Former une boucle de câble de min. 100 mm (4 in.) avec tous les câbles.

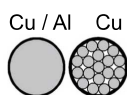
REMARQUE!

Pour permettre le bon fonctionnement de l'onduleur :

- ▶ S'assurer que le conducteur neutre du réseau est bien mis à la terre. Ceci n'est pas le cas pour les réseaux isolés (sans mise à la terre), le fonctionnement de l'onduleur est donc impossible.
- ▶ Un conducteur neutre pour prendre des mesures est nécessaire pour le fonctionnement de l'onduleur. L'intensité admissible du conducteur neutre doit être d'au moins 1 A.

Câbles autorisés

Sur les bornes AC et DC de l'onduleur, les câbles peuvent être connectés comme suit :



- Cuivre ou aluminium : fil unique rond
- Cuivre : fils fins ronds, jusqu'à la classe de conducteur 4

Section de câble :

Cu : min. AWG 14 - max. AWG 6

Al : AWG 6

Couple de serrage des bornes :

15.93 lbf.in / 1.33 t. lb. / 1.8 Nm

Préparer des câbles en aluminium pour le raccordement

Les bornes de raccordement côté AC sont adaptées au raccordement de câbles en aluminium monoconducteur ronds. En raison de la réaction de l'aluminium au contact de l'air, générant une couche d'oxyde résistante et non conductrice, les points suivants doivent être pris en compte lors du raccordement de câbles en aluminium :

- courants assignés réduits pour câble aluminium ;
- conditions de raccordement mentionnées ci-dessous.

Toujours prendre en compte les informations du fabricant de câbles lors de l'utilisation de câbles en aluminium.

Lors de la détermination des sections de câble, respecter les directives locales.

Conditions de raccordement :

- 1 Nettoyer avec soin l'extrémité dénudée du câble en grattant la couche d'oxyde, par exemple avec un couteau.

IMPORTANT ! Ne pas utiliser de brosse, de lime ou de papier émeri ; des particules d'aluminium restent accrochées et peuvent être transmises à d'autres conducteurs.

- 2 Après élimination de la couche d'oxyde, enduire l'extrémité du câble avec de la graisse neutre, par exemple avec de la vaseline exempte d'acides et d'alcalis.

- 3 Raccorder immédiatement l'extrémité du câble à la borne.

IMPORTANT! Répéter cette procédure lorsque le câble a été déconnecté et doit être reconnecté.

Surveillance du réseau

Pour un fonctionnement optimal de la surveillance du réseau, la résistance des câbles d'alimentation vers les bornes de raccordement côté AC doit être maintenue aussi faible que possible.

Remarques concernant le couplage au réseau

Couplage au réseau

REMARQUE!

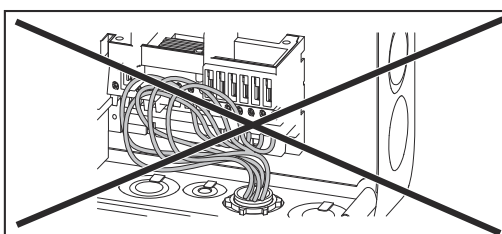
Afin de garantir une connexion à la terre adéquate, les 3 bornes de terre GND doivent être serrées au couple indiqué lors de l'installation.

REMARQUE!

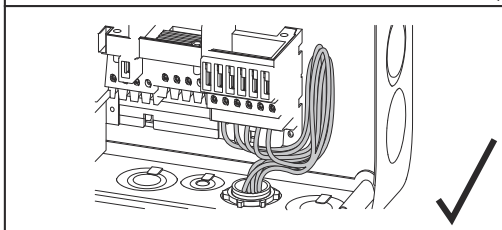
Lors de la connexion des câbles AC aux bornes AC, former des boucles de min. 4 in. (102 mm) avec les câbles AC !

IMPORTANT ! Le conducteur de terre GND du câble AC doit être posé de sorte à être déconnecté en dernier.

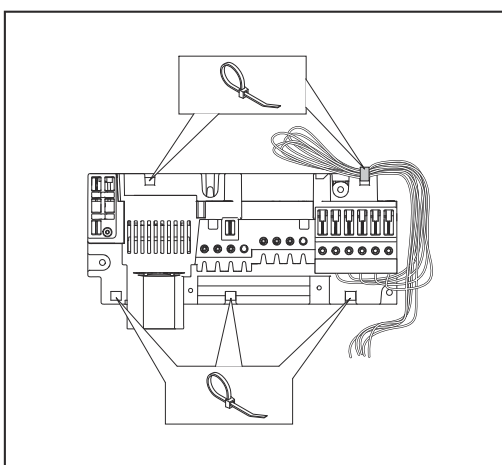
Dimensionner par exemple un conducteur de terre GND plus long et faire une boucle.



Si des câbles AC sont posés au-dessus de l'arbre de l'interrupteur principal DC ou en travers au-dessus du bloc de raccordement de l'interrupteur principal DC, ils peuvent être endommagés lors du pivotement de l'onduleur ou bloquer le mouvement de ce dernier.



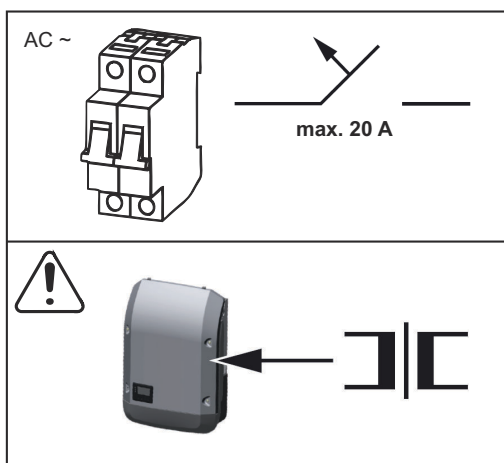
IMPORTANT ! Ne pas poser les câbles AC au-dessus de l'arbre de l'interrupteur principal DC, ni en travers au-dessus du bloc de raccordement de l'interrupteur principal DC !



Si des câbles AC ou DC trop longs sont installés en boucles dans la zone de raccordement, ils doivent être fixés aux œillets prévus à cet effet sur les côtés inférieurs et supérieurs du bloc de raccordement, au moyen d'attache-câbles.

Ex. : câble AC

Protection maximale par fusible côté courant alternatif



Onduleur	Phases	Puissance max.	Protection max.
Fronius Galvo 208-240 1.5-1	1 / 2	1 500 W	20 A
Fronius Galvo 208-240 2.0-1	1 / 2	2 000 W	20 A
Fronius Galvo 208-240 2.5-1	1 / 2	2 500 W	20 A
Fronius Galvo 208-240 3.1-1	1 / 2	3 100 W	20 A

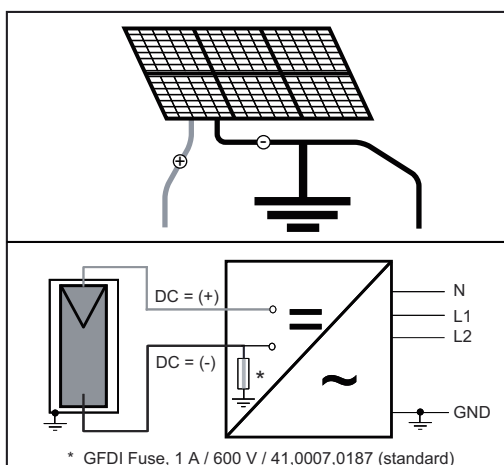
Sectionneur externe supplémentaire AC et/ou DC

Selon l'installation, un sectionneur externe AC et/ou DC supplémentaire peut être exigé si l'onduleur est installé à un endroit difficile d'accès pour le personnel de l'entreprise de distribution d'énergie ou des services de lutte contre l'incendie. Pour toute information complémentaire, contacter les administrations locales.

DC=

Remarques concernant la mise à la terre du module solaire dans l'onduleur

Remarques concernant la mise à la terre du module solaire dans l'onduleur



L'onduleur est équipé de série d'un fusible GFDI pour modules solaires dont le pôle négatif est raccordé à la terre.

ATTENTION aux modules solaires non mis à la terre !

En cas d'utilisation de modules solaires sans mise à la terre :

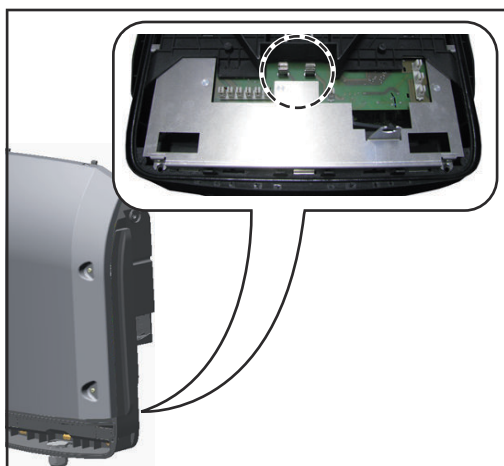
- Retirer le fusible GFDI
- Adapter les paramètres de terre dans le menu BASIC

AVERTISSEMENT!

Une décharge électrique peut être mortelle.

Danger lié à la tension résiduelle dans les condensateurs.

Pour retirer le fusible GFDI après la mise en service de l'onduleur, attendre l'expiration de la durée de décharge des condensateurs. Cette durée correspond à 3 minutes.

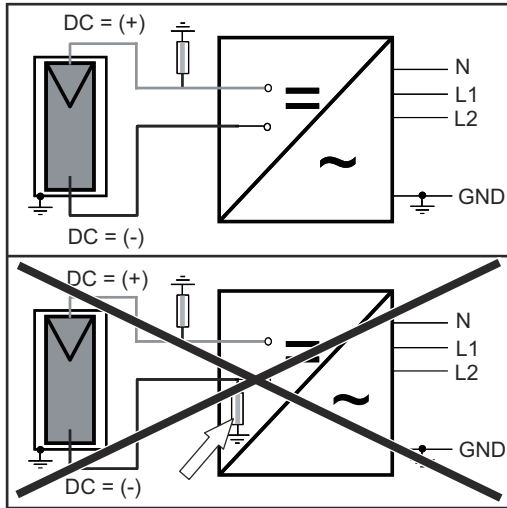


Le porte-fusibles pour la mise à la terre des modules solaires est situé à l'arrière de l'onduleur.

Porte-fusibles pour mise à la terre du module solaire au pôle négatif

L'onduleur peut également fonctionner avec des modules solaires qui demandent une mise à la terre sur le pôle positif.

IMPORTANT ! La mise à la terre des modules solaires au niveau du pôle positif ne se fait pas via un fusible dans l'onduleur, mais doit se faire en dehors de l'onduleur via un fusible séparé. La surveillance GFDI de l'onduleur est maintenue.



Mise à la terre du module solaire au pôle positif

En cas d'utilisation de modules solaires avec mise à la terre au pôle positif :

- Retirer le fusible GFDI de l'onduleur
- Placer le fusible GFDI hors de l'onduleur
- Adapter les paramètres de terre dans le menu BASIC

Modules solaires avec mise à la terre au pôle négatif Modules solaires sans mise à la terre	NEC2014
Modules solaires avec mise à la terre au pôle positif	NEC2011

Sécurité

AVERTISSEMENT!

Risque dû à la tension du secteur et à la tension DC des modules solaires exposés à la lumière.

Une décharge électrique peut être mortelle.

- ▶ Avant toute opération de raccordement, veiller à ce que les côtés AC et DC en amont de l'onduleur soient hors tension.
- ▶ L'interrupteur principal DC sert exclusivement à la mise hors courant de l'étage de puissance. Lorsque l'interrupteur principal DC est déconnecté, la zone de raccordement reste sous tension.
- ▶ Les opérations de maintenance et de service dans l'étage de puissance de l'onduleur doivent être exécutées uniquement par du personnel de service formé par Fronius.
- ▶ Toutes les opérations de maintenance et de service doivent être exécutées uniquement lorsque l'onduleur et le support mural sont séparés.
- ▶ L'onduleur doit être séparé du support mural à l'état hors tension uniquement.
- ▶ Le raccordement fixe au réseau électrique public ne peut être réalisé que par un installateur électricien agréé.

AVERTISSEMENT!

Des composants électriques insuffisamment dimensionnés peuvent causer de graves dommages aux personnes et aux biens.

Une décharge électrique peut être mortelle.

- ▶ Tous les raccordements électriques doivent être réalisés conformément aux normes nationales (p. ex. National Electrical Code ANSI/NFPA 70) et aux directives en vigueur sur le site de l'installation.
- ▶ Les installations au Canada doivent être réalisées conformément aux normes canadiennes en vigueur.
- ▶ Utiliser des fils en cuivre, minimum 75 °C (167 °F), pour tous les câbles de mise à la terre (voir Tableau NEC 250.122).
- ▶ Utiliser des fils, minimum 75 °C (167 °F), pour tous les raccordements AC/DC.
- ▶ Une chute de tension et d'autres considérations, comme l'amélioration de la qualité du réseau, peuvent exiger des sections de câble supérieures.
- ▶ Utiliser uniquement des fils rigides ou torsadés. Ne pas utiliser de fil torsadé fin.

AVERTISSEMENT!

Danger en cas d'erreurs en cours d'opération.

Cela peut entraîner des dommages matériels et corporels graves.

- ▶ Seuls des installateurs électriciens agréés sont habilités à effectuer l'installation et le raccordement d'une protection contre la surtension !
- ▶ Respecter les consignes de sécurité !
- ▶ Avant toute opération d'installation et de raccordement, veiller à ce que les côtés AC et DC en amont de l'onduleur soient hors tension.



AVERTISSEMENT!

Risque en cas de mise à la terre du module solaire mauvaise ou insuffisante.

Une décharge électrique peut être mortelle.

- ▶ L'onduleur est conçu de série pour une mise à la terre du module solaire au pôle négatif. La mise à la terre du module solaire s'effectue via un fusible GF-DI dans l'onduleur.
- ▶ En cas d'utilisation avec des modules solaires sans mise à la terre, retirer les fusibles GF-DI avant la mise en service et adapter les paramètres de mise à la terre de l'onduleur en conséquence.
- ▶ En cas d'utilisation avec des modules solaires dont le pôle positif est raccordé à la terre, la mise à la terre des modules solaires ne passe pas par le fusible de l'onduleur, mais doit se faire hors de l'onduleur.



ATTENTION!

Danger en cas de bornes de raccordement improprement serrées.

Cela peut entraîner des dégâts thermiques sur l'onduleur et des incendies consécutifs.

- ▶ Lors du branchement des câbles AC et DC, veiller à serrer correctement toutes les bornes de raccordement au couple de serrage préconisé.



ATTENTION!

Danger en cas de surcharge de l'onduleur.

L'onduleur peut être endommagé.

- ▶ Raccorder au maximum 20 A à une même borne de raccordement DC.
- ▶ Raccorder les câbles DC+ et DC- aux bornes de raccordement DC+ et DC- de l'onduleur en respectant la polarité.
- ▶ Respecter la tension d'entrée DC maximale.

REMARQUE!

Ne relier la mise à la terre en aucun point avec la ligne DC négative !

Cette liaison est déjà réalisée à l'intérieur de l'onduleur. Si les conduites négatives DC sont reliées aux bornes de raccordement DC ou auparavant avec la mise à la terre, ceci contourne le système de protection GF-DI et empêche l'onduleur de reconnaître les courants résiduels. Par ailleurs, la connexion du sectionneur DC en position « OFF » ou dans un état de circuit électrique ouvert ne déconnecte pas le module solaire de la terre, seul le côté DC positif est déconnecté.

REMARQUE!

Lors du raccordement de câbles en aluminium :

- ▶ Respecter les directives nationales et internationales pour le raccordement de câbles en aluminium.
- ▶ Respecter les indications du fabricant de câbles.
- ▶ Vérifier une fois par an que les câbles sont bien serrés au couple de serrage indiqué.

REMARQUE!

Lors du raccordement de câbles DC, respecter la polarité.

REMARQUE!

Former une boucle de câble de min. 100 mm (4 in.) avec tous les câbles.

REMARQUE!

Pour la mise à la terre des cadres ou des bâtis des modules solaires, respecter les prescriptions du fabricant des modules solaires ainsi que les directives nationales.

Généralités sur les modules solaires

Pour bien choisir ses modules solaires et obtenir le meilleur rendement possible au niveau de l'onduleur, respecter les points suivants :

- En cas de rayonnement solaire constant et de baisse de la température, la tension à vide des modules solaires augmente. La tension à vide ne doit pas dépasser les valeurs suivantes, en fonction de l'altitude :
 - 0 - 6561 ft. (0 - 2 000 m) ... UDC max = 550 V
 - > 6561 - 8202 ft. (> 2 000 - 2 500 m) ... UDC max = 540 V
 - > 8202 - 9842 ft. (> 2 500 - 3 000 m) ... UDC max = 480 V
 - > 9842 - 11482 ft. (> 3 000 - 3 500 m) ... UDC max = 430 V

Une tension à vide supérieure aux valeurs prescrites entraîne la destruction de l'onduleur et l'annulation de tous les droits à la garantie.

- Respecter les coefficients de température de la fiche technique des modules solaires.
- Des programmes de calcul, tels que le Fronius Configuration Tool (disponible sur <https://www.solarweb.com>), permettent de déterminer les valeurs exactes des dimensions des modules solaires.
- Pour trouver le facteur d'adaptation à la tension pour les modules solaires à cristaux de silicium, consulter le NEC, tableau 690.7, ou utiliser les coefficients de tension spécifiques du fabricant.

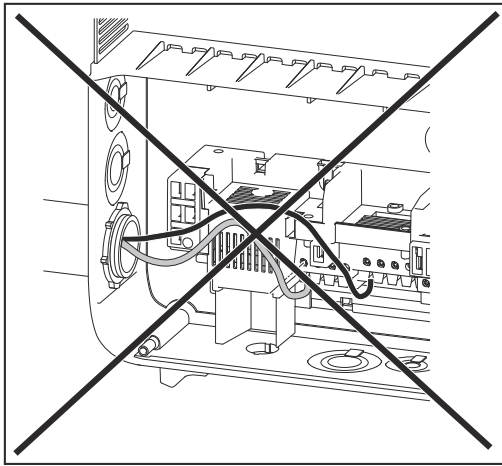
REMARQUE!

Avant de raccorder les modules solaires, vérifier que la tension réelle du réseau correspond à celle calculée à partir des caractéristiques techniques du fabricant.

Respecter les consignes de sécurité et les dispositions du fabricant du module solaire relatives à la mise à la terre du module solaire.

Raccordement DC de l'onduleur

IMPORTANT ! Vérifier la polarité et la tension des chaînes de modules solaires. La différence entre les chaînes de modules solaires ne doit pas dépasser 10 V.



Si des câbles DC sont placés au-dessus de l'arbre de l'interrupteur principal DC ou en travers au-dessus du bloc de raccordement de l'interrupteur principal DC, ils peuvent être endommagés lors du pivotement de l'onduleur ou bloquer le mouvement de ce dernier.

IMPORTANT ! Ne pas poser les câbles DC au-dessus de l'arbre de l'interrupteur principal DC, ni en travers au-dessus du bloc de raccordement de l'interrupteur principal DC !

Remarques concernant la pose des câbles de communication des données

Pose des câbles de communication des données

IMPORTANT ! Le fonctionnement de l'onduleur avec une carte optionnelle et 2 compartiments pour carte optionnelle n'est pas autorisé. Dans ce cas, un cache correspondant (42,0405,2020) est disponible en option auprès de Fronius.

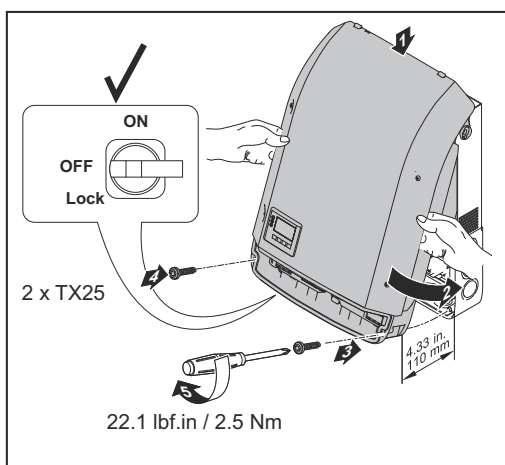
IMPORTANT ! Si des câbles de communication de données sont introduits dans l'onduleur, respecter les points suivants :

- Prévoir des conduits propres pour les câbles de communication de données
- Poser les câbles de communication de données dans la gaine de protection fournie
- Briser l'orifice correspondant
- Ébarber proprement l'orifice brisé
- Introduire le passe-câble fourni dans l'orifice (si les deux orifices ont été brisés, un passe-câble supplémentaire (42,0405,2019) est nécessaire)
- Suspendre l'onduleur dans le support mural
- Introduire les câbles de communication de données dans le passe-câble depuis l'arrière
- Lors du pivotement de l'onduleur, veiller à ce qu'aucun câble ne soit coincé, coudé ou endommagé de quelque manière que ce soit. Ne former aucune boucle avec les câbles de communication de données
- Poser les câbles de communication de données dans la zone de communication de données de l'onduleur et les brancher aux connecteurs Solar Net « IN » et « OUT ».

Enficher des obturateurs de port libre dans les connecteurs Solar Net libres

Remarques concernant le fait d'accrocher l'onduleur au support mural

Suspension de l'onduleur au support mural



Les zones latérales du couvercle du boîtier sont conçues pour servir de poignées de maintien et de transport.

REMARQUE!

Pour des raisons de sécurité, l'onduleur est équipé d'un dispositif de verrouillage qui permet le pivotement de l'onduleur dans le support mural uniquement lorsque l'interrupteur général DC est éteint.

- ▶ N'accrocher et ne faire pivoter l'onduleur dans le support mural que lorsque l'interrupteur général DC est éteint
- ▶ Ne pas accrocher et faire pivoter l'onduleur en forçant

Les vis de fixation dans la zone de communication des données de l'onduleur servent à la fixation de l'onduleur au support mural. Le contact adéquat entre l'onduleur et le support mural n'est possible que si les vis de fixation sont serrées de manière conforme.

ATTENTION!

Lors de l'utilisation de vis de fixation serrées de manière non conforme, l'onduleur peut être endommagé.

En cas de vis de fixation serrées de manière non conforme, des arcs électriques peuvent survenir lors du fonctionnement de l'onduleur, ce qui peut déclencher un incendie. Toujours serrer les vis de fixation avec le couple indiqué.

Remarques concernant le dispositif antivol (Anti-theft device)

Dispositif antivol L'onduleur est livré avec un dispositif antivol en option. Si nécessaire, le dispositif antivol doit être monté avant de visser l'onduleur sur son support mural.

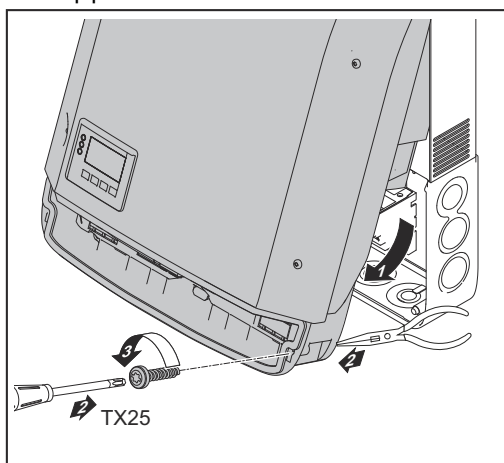
Pour éviter la chute des vis de fixation situées près de l'unité de communication de données de l'onduleur, elles sont dotées d'une section sans filetage.

Pour retirer la vis de fixation de l'onduleur

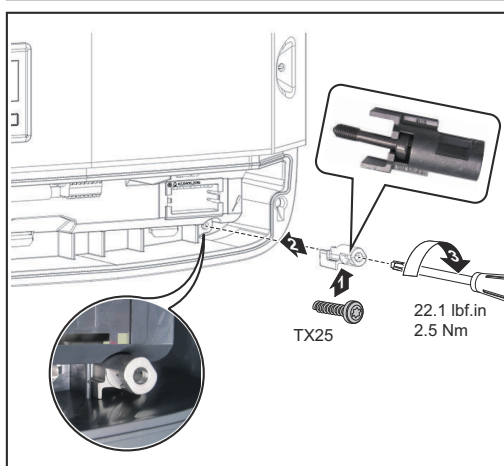
- Pousser la vis de fixation vers le haut par l'autre côté, par exemple à l'aide d'une pince pointue
- Dévisser la vis de fixation

Montage du dispositif antivol

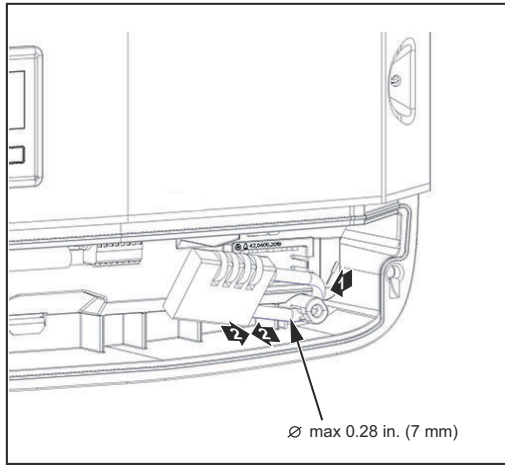
IMPORTANT ! Respecter les remarques concernant le fait d'accrocher l'onduleur au support mural !



- 1 Retirer l'onduleur en le basculant
- 2 Pousser la vis de fixation vers le haut par l'autre côté, par exemple à l'aide d'une pince pointue
- 3 Dévisser la vis de fixation



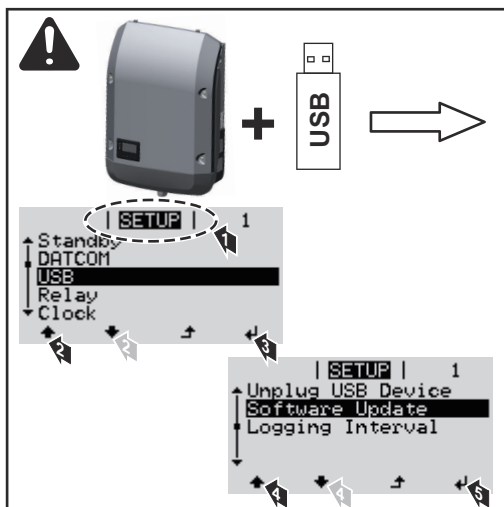
- 4 Introduire la vis de fixation dans le dispositif antivol
- 5 Fixer le dispositif antivol à l'onduleur à l'aide de la vis de fixation
- 6 Replacer l'onduleur en le basculant
- 7 Serrer les deux vis de fixation au couple indiqué



8 Accrocher le cadenas au dispositif antivol

Remarques concernant la mise à jour logicielle

Remarques concernant la mise à jour logicielle



- 1 Brancher la clé USB dans la zone de communication des données de l'onduleur
- 2 Ouvrir le menu Setup
- 3 Sélectionner le point de menu « USB »
- 4 Sélectionner « Mise à j. logiciel »
- 5 Effectuer la mise à jour

Clé USB en tant que Datalogger et pour actualiser le logiciel de l'onduleur

Clé USB en tant que datalogger

Une clé USB raccordée à un connecteur USB A peut jouer le rôle de datalogger pour un onduleur.

Les données de logging enregistrées sur la clé USB peuvent à tout moment être visualisées directement dans des programmes de fournisseurs tiers (p. ex. Microsoft® Excel) via le fichier CSV loggé.

Sur les anciennes versions d'Excel (jusqu'à Excel 2007) le nombre de lignes est limité à 65 536.

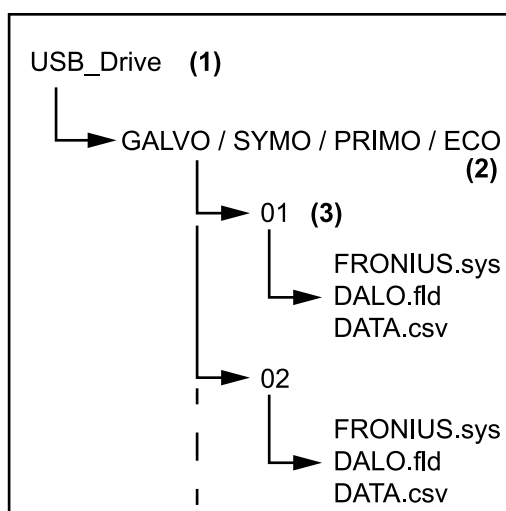
Données sur la clé USB

Si la clé USB est utilisée en tant que Datalogger, trois fichiers sont automatiquement créés :

- Fichier système FRONIUS.sys :
Le fichier enregistre des informations de l'onduleur peu pertinentes pour le client. Le fichier ne doit pas être supprimé seul. Supprimer ensemble tous les fichiers (sys, fld, csv).
- Fichier journal DALO.fld :
Fichier journal pour la lecture des données dans le logiciel Fronius Solar.access.

Des informations détaillées relatives au logiciel Fronius Solar.access figurent dans les instructions de service « DATCOM Detail » sur le site <http://www.fronius.com>

- Fichier journal DATA.csv :
Fichier journal pour la lecture des données dans un programme de tableurs (p. ex. : Microsoft® Excel)



- (1) Répertoire racine USB (répertoire Root)
- (2) Onduleur Fronius (Fronius Galvo, Fronius Symo, Fronius Primo ou Fronius Eco)
- (3) Numéro d'onduleur – peut être paramétré dans le menu Setup sous DATCOM

S'il existe plusieurs onduleurs avec le même numéro d'onduleur, les trois fichiers sont enregistrés dans le même dossier. Un chiffre est alors ajouté au nom de fichier (par ex. : DALO_02.fld)

Structure de données sur la clé USB

Structure du fichier CSV :

	(1)	(2)	(3)	(4)	(5)	(6)	(7)	
	A	B	C	D	E	F	G	
1	SerialNr.:123456789987456321'							
2	Date	Time	Inverter No.	Device Type	Periode [s]	Energy [Ws]	Energy L[Var]	Energy C[Var]
3	30.03.2013	17:15:19	1	247				
4	30.03.2013	17:15:19	1	247				
5	30.03.2013	17:15:19	1	247				
6	30.03.2013	17:15:20	1	247				

	(8)	(9)									
	I	J	K	L	M	N	O	P	Q	R	S
	Uac L1 [V]	Uac L2 [V]	Uac L3 [V]	Iac L1 [A]	Iac L2 [A]	Iac L3 [A]	Udc S1[V]	Idc S1[A]	Description		
									Display Information		
									V0.1.5 Build 0		
									28.03.2013 23:59:49 Info 017, Counter 0092		
									Logging Start		

- (1) ID
- (2) N° d'onduleur
- (3) Type d'onduleur (code DATCOM)
- (4) Intervalle de logging en secondes
- (5) Énergie en watt-secondes, par rapport à l'intervalle de logging
- (6) Puissance réactive inductive
- (7) Puissance réactive capacitive
- (8) Valeurs moyennes pour l'intervalle de logging (tension AC, courant AC, tension DC, courant DC)
- (9) Informations complémentaires

Volume de données et capacité d'enregistrement

Une clé USB d'une capacité d'enregistrement de 1 Go par exemple, peut enregistrer des données de logging pendant environ 7 ans, avec un intervalle de logging de 5 minutes.

Fichier CSV

Les fichiers CSV ne peuvent enregistrer que 65 535 lignes (séries de données) (jusqu'à la version 2007 de Microsoft® Excel, aucune limitation au-delà). Avec un intervalle de logging de 5 min, les 65 535 lignes seront écrites en 7 mois (taille du fichier CSV, env. 8 Mo).

Pour éviter des pertes de données, le fichier CSV doit être sauvegardé sur PC durant cette période de 7 mois et effacé de la clé USB. Si l'intervalle de logging est réglé sur une durée plus longue, ce cadre temporel s'allonge d'autant.

Fichier FLD

Le fichier FLD ne doit pas dépasser une taille de 16 Mo. Cela correspond à une durée d'enregistrement de 6 ans environ, avec un intervalle de logging de 5 min. Si le fichier dépasse cette limite de 16 Mo, il doit être sauvegardé sur PC et toutes les données supprimées de la clé USB.

Après la sauvegarde et la suppression des données, la clé USB peut être immédiatement remise en place pour l'enregistrement de données de logging, sans qu'aucune autre opération ne soit nécessaire.

Remarque ! Une clé USB pleine peut entraîner la perte ou l'écrasement de données. Lors du branchement de clés USB, veiller à utiliser des clés de capacité suffisante.

REMARQUE!

Risque en cas de clé USB pleine.

Cela peut entraîner la perte ou l'écrasement des données.

- ▶ Lors du branchement de clés USB, veiller à utiliser des clés de capacité suffisante.

Mémoire tampon

Lorsque la clé USB est insérée (par ex. pour une sauvegarde de données), les données de logging sont enregistrées dans une mémoire tampon de l'onduleur. Dès que la clé USB est rebranchée, les données sont automatiquement transmises de la mémoire tampon vers la clé USB.

La mémoire tampon peut enregistrer au maximum 6 points de logging. Les données ne sont enregistrées que durant le fonctionnement de l'onduleur (puissance supérieure à 0 W). L'intervalle de logging est réglé sur une durée fixe de 30 minutes. Il en découle une période de 3 heures pour l'enregistrement de données sur la mémoire tampon.

Lorsque la mémoire tampon est pleine, les données les plus anciennes de la mémoire tampon sont écrasées par les nouvelles données.

IMPORTANT ! La mémoire tampon exige une alimentation électrique permanente.

En cas de panne de courant AC durant le fonctionnement, toutes les données de la mémoire tampon seront perdues. Afin de ne pas perdre les données durant la nuit, la déconnexion nocturne automatique (régler le paramètre Setup Mode nuit sur ON – voir les instructions de service du Datamanager 2.0, section « Configurer et afficher les points de menu », « Visualiser et régler les paramètres dans le menu DATCOM ») doit être désactivée.

Pour Fronius Eco ou Fronius Symo 15.0-3 208, la mémoire tampon fonctionne également avec une alimentation DC pure.

Clés USB adaptées

En raison du grand nombre de clés USB disponibles sur le marché, aucune garantie ne peut être donnée quant à la reconnaissance de toutes les clés USB par l'onduleur.

Fronius recommande l'utilisation exclusive de clés USB certifiées, adaptées à l'utilisation industrielle (respecter le logo USB-IF !).

L'onduleur prend en charge les clés USB avec les systèmes de fichiers suivants :

- FAT12
- FAT16
- FAT32

Fronius recommande d'utiliser les clés USB uniquement pour l'enregistrement de données de logging ou pour l'actualisation du logiciel de l'onduleur. Les clés USB ne doivent pas contenir d'autres données.

Symbole USB sur l'écran de l'onduleur, par ex. en mode d'affichage « ACTUEL » :



Lorsque l'onduleur détecte une clé USB, le symbole USB s'affiche en haut à droite de l'écran.

Lors de la connexion d'une clé USB, vérifier que le symbole USB est bien affiché (il peut éventuellement clignoter).

Remarque ! Pour les applications en extérieur, ne pas oublier que le bon fonctionnement des clés USB usuelles n'est souvent garanti que dans une plage de température limitée.

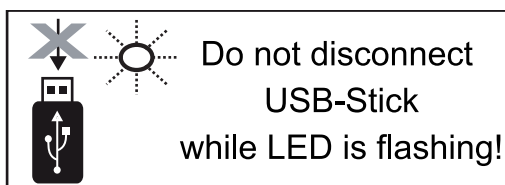
Pour les applications en extérieur, s'assurer que la clé USB fonctionne également à basses températures par exemple.

Clé USB pour l'actualisation du logiciel de l'onduleur

Une clé USB permet également au client final de procéder à la mise à jour du logiciel de l'onduleur via l'entrée USB du point de menu SETUP : le fichier de mise à jour doit être au préalable enregistré sur la clé USB avant d'être transféré sur l'onduleur. Le fichier de mise à jour doit se trouver dans le répertoire racine de la clé USB.

Retrait de la clé USB

Consigne de sécurité pour le retrait d'une clé USB :



IMPORTANT ! Pour éviter toute perte de données, une clé USB connectée ne peut être retirée que dans les conditions suivantes :

- via le point de menu SETUP, entrée « Oter USB / HW sans risque » uniquement,
- lorsque la LED « Transfert de données » ne clignote plus ou est allumée.

Remarques concernant la maintenance

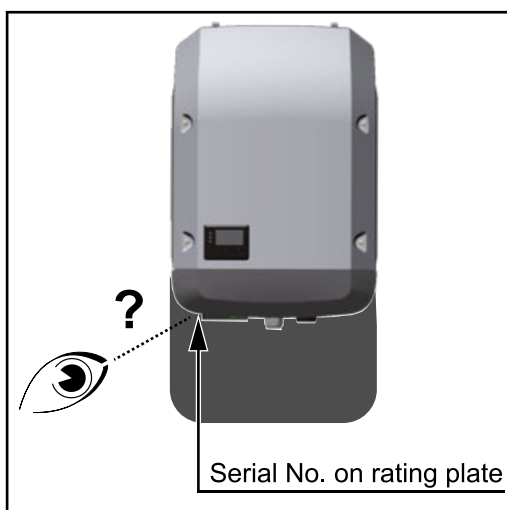
Maintenance **Remarque !** Dans le cadre d'un montage horizontal et de montages en extérieur : vérifier la bonne tenue de l'ensemble des vis annuellement !

Les interventions de maintenance et de service ne peuvent être exécutées que par du personnel de service qualifié et formé par Fronius.

Nettoyage Au besoin, nettoyer l'onduleur au moyen d'un chiffon humide.
Ne pas utiliser de produit de nettoyage, de produit abrasif, de solvant ou de produit similaire pour le nettoyage de l'onduleur.

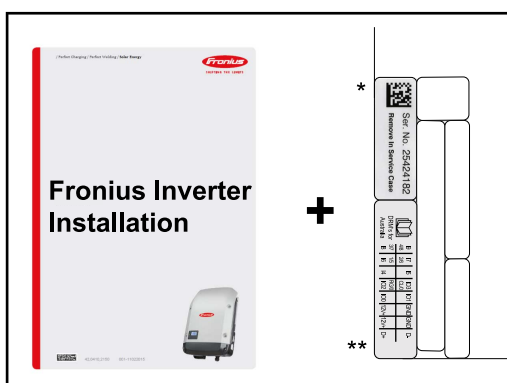
Autocollant de numéro de série pour une utilisation par le client

Autocollant de numéro de série pour une utilisation par le client (Serial Number Sticker for Customer Use)



Le numéro de série de l'onduleur se trouve sur la plaque signalétique au niveau de la partie inférieure de l'onduleur.

En fonction de la position de montage, le numéro de série peut être difficilement accessible ou difficile à lire, par exemple lorsque l'onduleur est monté dans un endroit sombre.

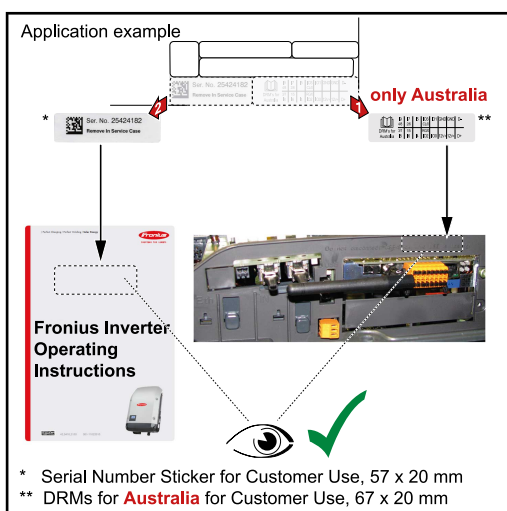


Deux autocollants de numéro de série sont joints aux instructions d'installation de l'onduleur :

* 57 x 20 mm

** 67 x 20 mm

Ces autocollants peuvent être apposés de façon bien visible par le client, par exemple sur la face avant de l'onduleur ou sur les instructions de service.



Exemple d'utilisation :
Autocollant de numéro de série sur les instructions de service et sur la face avant de l'onduleur

Uniquement pour l'Australie :
coller l'autocollant pour le DRM Australie au niveau du Datamanager.



fronius.com/en/solar-energy/installers-partners/products-solutions/monitoring-digital-tools

MONITORING &
DIGITAL TOOLS

Fronius International GmbH

Froniusstraße 1
4643 Pettenbach
Austria
contact@fronius.com
www.fronius.com

Under www.fronius.com/contact you will find the addresses of all Fronius Sales & Service Partners and locations.