



Operating Instructions

Fronius Datamanager 2.0
Fronius Datamanager Box 2.0

TR | Kullanım kılavuzu



42,0426,0191,TR

026-11032024

İçindekiler

Genel Bilgiler	7
Genel bilgi.....	9
Genel	9
Fronius Datamanager 2.0'ın mevcut versiyonları.....	9
Kullanılabilen DATCOM bileşenleri.....	9
İşletim için ön şart.....	10
Gerekli inverter yazılımı.....	10
Radio frekans işarete yönelik notlar.....	11
Teslimat kapsamı.....	12
Yapışan etiketlerin kullanılması.....	13
Konfigürasyon örnekleri	13
Veri hacmini hesaplayın	16
Genel	16
Veri hacminin hesaplanması	16
Ağ yöneticisi için genel bilgiler	17
Ön koşullar	17
Genel güvenlik duvarı ayarları.....	17
Servis bildirimlerinin DSL internet bağlantısı altında gönderilmesi	18
Fronius Solar.web'i kullanma ve servis bildirimlerini gönderme	18
Kumanda elemanları, anahtarlar ve göstergeler	19
Güvenlik.....	19
Kumanda elemanları, bağlantı soketleri ve göstergeler	20
I/O'ların şematik ara bağlantısı.....	24
Teknik özellikler.....	27
Teknik özellikler.....	27
WLAN.....	28
Fronius Datamanager 2.0'ı kurun	29
Fronius Datamanager 2.0'ı invertere yerleştirin.....	31
Genel	31
Güvenlik.....	31
Fronius Datamanager 2.0 takma konumları	31
WLAN antenini monte etme ve bağlantısını yapma	33
Genel	33
Fronius IG, Fronius IG Plus, Fronius IG Plus V, Fronius CL: Anteni monte etme ve bağlantısını yapma	33
Fronius IG USA, Fronius IG Plus USA, Fronius IG Plus V USA: Anteni monte etme ve bağlantısını yapma	34
Fronius Datamanager 2.0'ı Fronius Solar Net'te kurma.....	37
Güvenlik.....	37
İnverteri Fronius Datamanager 2.0 ile Fronius Solar Net'te kurun.....	37
Fronius Datamanager Box 2.0'ı Fronius Solar Net'te kurun.....	38
Fronius Solar Net kablo tesisatı	40
Fronius Solar Net üyesi	40
Fronius Solar Net üyelerinin kablajı.....	40
Fronius Solar Net veri kablosu için ön koşullar.....	40
Önceden monte edilmiş veri kabloları.....	41
Fronius Datamanager 2.0'ı kurma - Genel bakış.....	42
Güvenlik.....	42
Fronius Solar.start App ile ilk devreye alma.....	42
Web tarayıcı ile ilk devreye alma.....	44
Fronius Datamanager 2.0 ile bağlantı kurun	49
Fronius Datamanager 2.0'a Web tarayıcısı üzerinden bağlantı.....	51
Genel bilgiler.....	51
Ön Koşullar	51

Fronius Datamanager 2.0'a Web tarayıcısı üzerinden bağlantı kurun.....	51
Fronius Datamanager 2.0'a İnternet ve Fronius Solar.web üzerinden bağlantı	52
Genel bilgiler.....	52
Fonksiyon tanımlama.....	52
Ön Koşullar	52
Fronius Datamanager 2.0'daki verileri İnternet ve Fronius Solar.web üzerinden çağırma.....	52

Fronius Datamanager 2.0'da güncel veriler, servisler ve ayarlar 53

Fronius Datamanager 2.0 web sayfası.....	55
Fronius Datamanager 2.0 web sayfası - Genel bakış	55
Oturum aç	55
Şifrenin sıfırlanması.....	56
Ayarlar menüsü.....	56
Diğer ayar seçenekleri.....	56
Fronius Datamanager 2.0 güncel verileri.....	58
Güncel karşılaştırma ekranı.....	58
Tesislere genel bakış.....	58
İnverterlere / sensörlerin görünümü.....	58
Servisler - sistem bilgileri.....	59
Sistem bilgileri.....	59
Servisler - ağ tanılama.....	60
Ağ tanılama	60
Services - Firmware-Update	61
Genel	61
Otomatik güncelleme arama.....	61
Manuel güncelleme arama.....	61
Donanım yazılımını web üzerinden güncelleme	61
Donanım yazılımını LAN üzerinden güncelleme	61
Servis asistanını çağırın.....	63
Asistanı çağırma.....	63
Ayarlar - Genel.....	64
Genel bilgiler.....	64
Ayarlar - şifreler	65
Genel	65
Şifreler.....	65
Ayarlar - Ağ.....	66
WLAN ile internet.....	66
LAN ile internet.....	66
Access-Point ile yerel ağ.....	66
Ayarlar - Fronius Solar.web.....	67
Fronius Solar.web	67
Kayıt kapasitesi.....	67
Bellek kapasitesini hesaplama	67
Hesaplama örneği.....	68
Ayarlar - IO tayini.....	69
Genel	69
AUS - Demand Response Modes (DRM)	69
IO kontrolü.....	70
Yük yönetimi.....	70
Ayarlar - Yük yönetimi	71
Genel	71
Yük yönetimi.....	71
Push Service ayarları.....	72
Push Service	72
Ayarlar - Modbus	73
Genel bilgiler.....	73
Modbus fonksiyonu hakkında ayrıntılı bilgi.....	73
Modbus üzerinden veri çıkışı.....	73
Kumandayı kısıtlama	74
Değişiklikleri kaydetme veya reddetme.....	75
Ayarlar - İnverter	76

İnverter	76
Ayarlar - Fronius Sensor Cards.....	77
Sensör Card'lar	77
Ayarlar - Sayaç.....	78
Genel.....	78
Fronius Smart Meter.....	78
Fronius Smart Meter'ın Fronius Datamanager 2.0'a bağlanması.....	79
SO-İnverter.....	79
Ayarlar - EVU düzenleyicisi	81
Genel.....	81
Elektrik tedarikçisi editörü - IO kontrolü.....	81
Bağlantı şeması - 4 röle.....	82
Bağlantı şeması - 3 röle	83
Bağlantı şeması - 1 röle	84
Bağlantı şeması - Alternatif olarak 2 röleli.....	86
Uygulama örneği 2 dalgacık alıcı	87
Dalgacık kontrollü alıcının birden fazla invertere bağlanması.....	88
Elektrik tedarikçisi editörü - AUS - Demand Response Modes (DRM).....	89
Elektrik tedarikçisi editörü - Dinamik güç azaltımı.....	89
Elektrik tedarikçisi editörü - Kontrol öncelikleri.....	90

Genel Bilgiler

Genel bilgi

Genel

Fronius Datamanager 2.0, ağda işlev gösterme kapasitesine sahip olan, Fronius Com Card ile Fronius Datalogger Web, Fronius Power Control Card ve Fronius Modbus Card birimlerinin gösterdiği işlemleri bir kartta birleştiren bir veri kaydedicidir.

Fronius Datamanager 2.0'ın web sitesi fotovoltaik tesisinin genel bir özetini hızlı bir şekilde sunmaktadır.

Web sitesi ağ tarayıcısı aracılığıyla direkt bağlantıyla veya uygun konfigürasyon olduğunda İnternet aracılığıyla çağrılabilir.

Fronius Solar.web ile bağlantılı olarak fotovoltaik tesise ait güncel verilere ve arşiv bilgilerine zahmetli konfigürasyon işlemlerine gerek kalmadan İnternet veya Fronius Solar.web App üzerinden kolayca ulaşılabilir. Veriler Fronius Datamanager 2.0'dan Fronius Solar.web'e otomatik olarak gönderilir. Fronius Solar.web otomatik alarm özelliğine sahip olan ve kolayca konfigüre edilebilen bir sistem denetimi ile donatılmıştır. Alarm işlemi, SMS veya e-posta vasıtasıyla gerçekleştirilir.

Fronius Datamanager 2.0'ın mevcut versiyonları

Fronius Datamanager 2.0'ın aşağıdaki versiyonları mevcuttur:

- Fronius Com Card fonksiyonu olmaksızın (Fronius Galvo, Fronius Symo ve Fronius Primo invertörleri için)
- Fronius Com Card fonksiyonuyla (Fronius IG, Fronius IG Plus, Fronius IG Plus V, Fronius IG Plus A, Fronius CL, Fronius CL USA, Fronius IG 300 - 500 invertörleri için)
- Harici bir mahfazada Fronius Solar Net IN ve Fronius Solar Net OUT bağlantı soketiyle (Fronius Datamanager Box 2.0, örneğin takılabilir kart yeri olmayan invertörler veya ayrı Fronius Datamanager 2.0'lı fotovoltaik cihazlar için)

İnvertör seri halinde Fronius Datamanager 2.0 ile donatılmadığı takdirde mevcut invertörler Fronius Datamanager 2.0 ile sonradan donatılabilir.

Kullanılabilen DATCOM bileşenleri

İnvertöre monte edilmiş olan Fronius Datamanager 2.0 takılabilir kartı veya ayrı Fronius Datamanager Box 2.0 aşağıdaki DATCOM bileşenleriyle çalıştırılabilir:

- | | | |
|---------------|---|---|
| - 100'e kadar | x | Fronius invertörleri (Fronius Datamanager 2.0'ın monte edilmiş olduğu invertör dahil) |
| - 10'e kadar | x | Fronius Sensor Card ya da Fronius Sensor Box |
| - 10'e kadar | x | Fronius Public Display Card ya da Fronius Public Display Box |
| - 1'e kadar | x | Fronius Interface Card ya da Fronius Interface Box |
| - 200'e kadar | x | Fronius String Control |

İşletim için ön şart

Verilerin sorunsuz bir biçimde internet aracılığıyla aktarılması için uygun bir İnternet bağlantısı gereklidir:

- Kablolu internet çözümleri için Fronius minimum 512 kilobayt/s yüksekliğinde bir download hızı ve 256 kilobayt/s yüksekliğinde bir upload hızı olmasını tavsiye eder.
- Mobil İnternet hizmetleri için Fronius güvenilir sinyal kuvvetine sahip olmak üzere minimum 3G dosya aktarım standardını tavsiye eder.

Bu verilerin mevcut olması kusursuz işlev için garanti teşkil etmez.

Dosya aktarımı sırasında yüksek hata oranları, dosya alımı sırasında hız değişimleri veya iletim kesintileri Fronius Datamanager 2.0'ın çevrim içi olarak kullanılmasını olumsuz yönde etkileyebilir.

Fronius, minimum gereksinime sahip bağlantıların yerinde test edilmesini tavsiye eder.

Anten uzatmasıyla işletim içindir

İnverterinizi WLAN üzerinden internete bağlamak istiyorsanız, aşağıdaki işlemleri uygulamanızı tavsiye ederiz:

- Sinyal gücünüzü, inverterin aktif Datamanager 2.0 kartı ile kurulacağı konumda test edin.
- Akıllı telefon, dizüstü bilgisayar veya tablet bilgisayarla WLAN ağına bağlantı oluşturun ve ücretsiz "www.speedtest.net" web sitesine giriş yaparak, bağlantının tavsiye ettiğimiz minimum 512 kilobayt/s indirme hızına ve 256 kilobayt/s yükleme hızına ulaşmış olduğunu kontrol edebilirsiniz.

Fronius Datamanager 2.0 veri kaydedici işlevi gördüğü için Fronius Solar Net Ring'de başka bir veri kaydedici bulunmamalıdır.

Her bir Fronius Solar Net Ring başına sadece bir Fronius Datamanager 2.0 mevcut olmalıdır.

Fronius Galvo ve Fronius Symo inverterlerinde muhtemelen mevcut Fronius Datamanager 2.0, Slave modunda bulunmalıdır.

Aşağıdaki DATCOM bileşenleri Fronius Datamanager 2.0 ile birlikte bir Fronius Solar Net Ring'de kullanılamaz:

- Fronius Power Control Card / Box
- Fronius Modbus Card
- Fronius Datalogger Web
- Fronius Personal Display DL Box
- Fronius Datalogger easy / pro
- Fronius Datamanager
- Fronius Datamanager 2.0 Box

Fronius Datamanager 2.0'ın çalıştırılması için

- takılabilir kart bir invertere monte edilmiş olmalıdır veya
- Fronius Solar Net Ring'de bir Fronius Datamanager Box 2.0 bulunmalıdır.

Fronius Datamanager 2.0 takılabilir kartı ve Fronius Com Card, bir inverterde birlikte işletilmemelidir.

Gerekli inverter yazılımı

Fronius Datamanager 2.0'ın işletimi aşağıdaki inverter yazılım sürümlerini gerektirir:

İnverter	Ekrana göre gerekli yazılım sürümü (MainControl)
Fronius IG 15 - 60	V2.9.4 ya da üzeri
Fronius IG 2000 - 5100	Seri no. 19153444'ten itibaren
Fronius IG 300 - 500	V3.6.4.0 ya da daha üzeri
Fronius IG Plus 35 - 150	V4.22.00 ya da üzeri
Fronius IG-TL *	-
Fronius CL	V4.22.00 ya da üzeri
Fronius Agilo *	-
Fronius Agilo Outdoor *	-
Fronius Agilo TL *	-
Fronius Galvo	-
Fronius Symo	-
Fronius Symo Hybrid	-
Fronius Primo	-
Fronius Eco	-

* Sadece Fronius Datamanager Box 2.0 ile birlikte

İnverter yazılımının bu sürümlerini <http://www.fronius.com> adresindeki ana sayfamızdan ücretsiz olarak indirebilirsiniz.

Diğer sorularınız için pv-support@fronius.com adresinden bize ulaşabilirsiniz.

Radyo frekans işaretine yönelik notlar

Fronius Datamanager 2.0 takılabilir kartı ve Fronius Datamanager Box 2.0, bir telsiz modülüyle donatılmışlardır.

Radyo modülleri Amerika Birleşik Devletleri'nde FCC'ye göre zorunlu etiketlemeye tabidir:



FCC

Bu cihaz, FCC hükümlerinin 15. kısmı gereğince B sınıfı bir dijital cihaz için sınır değerlerine uygundur. Bu sınır değerleri, oturma alanlarında zararlı arızalara karşı uygun bir koruma sağlamalıdır. Bu cihaz yüksek frekans enerjisi üretir ve aynı enerjiyle çalışır ve talimatlara uygun olmayan şekilde kullanıldığında telsiz trafiğinde arızalara yol açabilir. Ancak arızaların belirli bir kurulumda ortaya çıkmayacağını garantiyi yoktur.

Eğer bu cihaz, radyo ve televizyon alıcısında cihazın açılıp kapatılması suretiyle tespit edilen arızalara sebebiyet verirse, kullanıcının arızaları aşağıdaki tedbirlerin biri veya birden fazlasıyla ortadan kaldırması önerilir:

- Alıcı antenini düzeltin veya farklı pozisyona getirin.
- Cihaz ile alıcı arasındaki mesafeyi artırın.
- Cihazı alıcının bağlı olmadığı bir akım devresine bağlayın.
- Başka desteğe ihtiyaç olması halinde, satıcı veya deneyimli bir radyo-televizyon teknisyenine başvurun.

FCC ID: PV7-WIBEAR11N-DF1

Industry Canada RSS

Bu cihaz, kamuya açık Industry Canada RSS normlarına uygundur. Kullanım şu koşullarda gerçekleşmelidir:

- (1) Cihaz zarar verici hiçbir bozukluğa yol açmamalıdır
- (2) Cihaz bozukluğa yol açacak her mevcut etkiyi, kullanımı olumsuz yönde etkileyecek ve bozukluğa yol açacak etkiler dahil olmak üzere güçlendirmek zorundadır.

IC ID: 7738A-WB11NDF1

Üretici tarafından açık biçimde onay verilmediği takdirde radyo modülünde değişiklik veya modifikasyon yapılmasına izin verilmez ve bu tür eylemler kullanıcının cihazı kullanmaya dair sahip olduğu yetkinin kaybına yol açar.

Teslimat kapsamı **Fronius Datamanager 2.0 takılabilir kart**

- 1 x Fronius Datamanager 2.0 takılabilir kart
- 1 x Fronius Solar Net uç soketi
- 1 x 16 kutuplu fiş
- 1 x FCC yapışan etiket, 3 kısım

Ayrıca her invertere göre:

- 1 x anten	Fronius Galvo
- 1 x Fronius Solar Net uç soketi	Fronius Symo Fronius Primo
- 1 x anten	Fronius IG
- 1 x 1 m RG58 anten kablosu	Fronius IG Plus
- 1 x sabitleme açısı	Fronius IG Plus
- 1 x çift taraflı yapışkan bant	
- 1 x anten	Fronius IG 300 - 500
- 1 x 3 m RG58 anten kablosu	Fronius CL
- 1 x sabitleme açısı	Fronius CL - ABD
- 1 x çift taraflı yapışkan bant	

- 1 x anten	Fronius IG 2000 - 5100 - USA
- 1 x 0,4 m RG58 anten kablosu	Fronius IG Plus - USA
- 1 x 3/4 in. Vida	Fronius IG Plus V - ABD
- 1 x 3/4 in. Altı köşeli somun	
- 1 x 3/4 in. Conta	

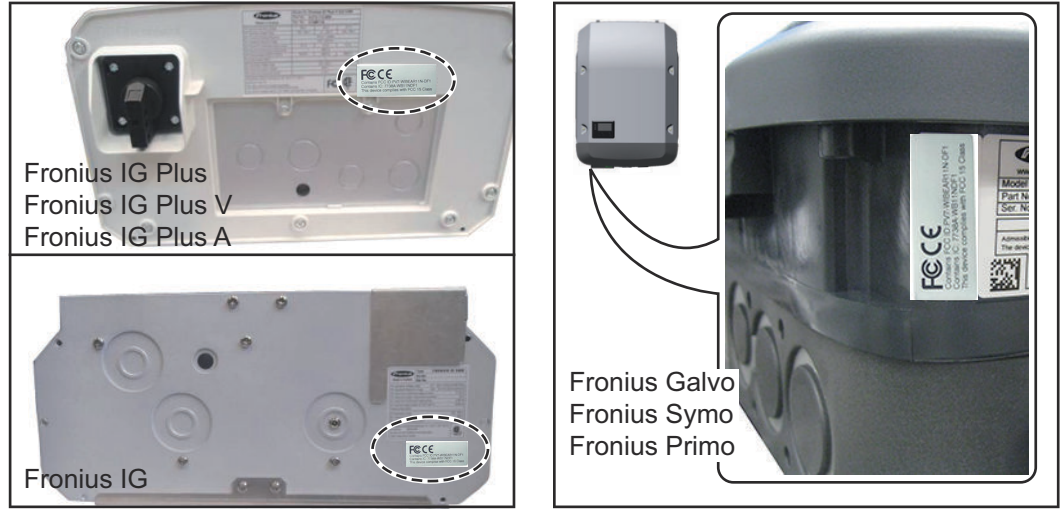
Fronius Datamanager Box 2.0

- 1 x Fronius Datamanager Box 2.0 - duvar askılı
- 2 x Fronius Solar Net uç soketi
- 1 x 16 kutuplu fiş
- 1 x anten
- 1 x 3 m RG58 anten kablosu
- 1 x sabitleme açısı
- 1 x çift taraflı yapışkan bant
- 2 x montaj dübeli + vidalar
- 1 x DATCOM kablo ek sayfası

Yapışan etiketlerin kullanılması

ÖNEMLİ! Şayet Datamanager 2.0 teslimat kapsamında mevcut 3 parçalı yapıştırma etiketi imalatçı tarafından yapıştırılmamışsa, invertere yapıştırılmalıdır.

İnverterdeki yapışan etiketlerin konumu:



Fronius Galvo, Fronius Symo ve Fronius Primo inverterlerinde yapışan etiketlerle ilgili bilgi isim levhasında mevcuttur.

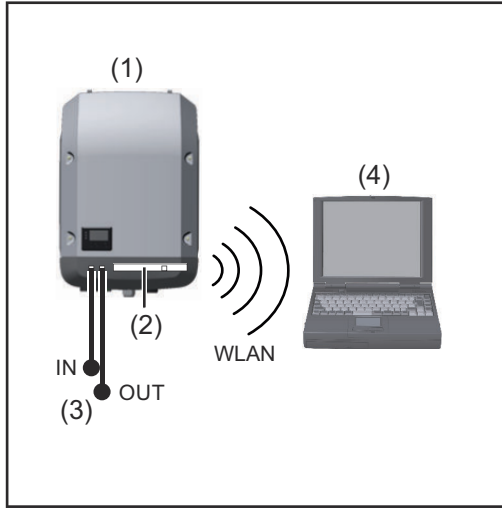
Yapışan etiketlerin kullanılması:



- (1) İnverterlerin veya Fronius Datamanager 2.0'in karton ambalajında
- (2) Fronius Datamanager 2.0 takılabilir kartında
- (3) inverter üzerinde

Konfigürasyon örnekleri

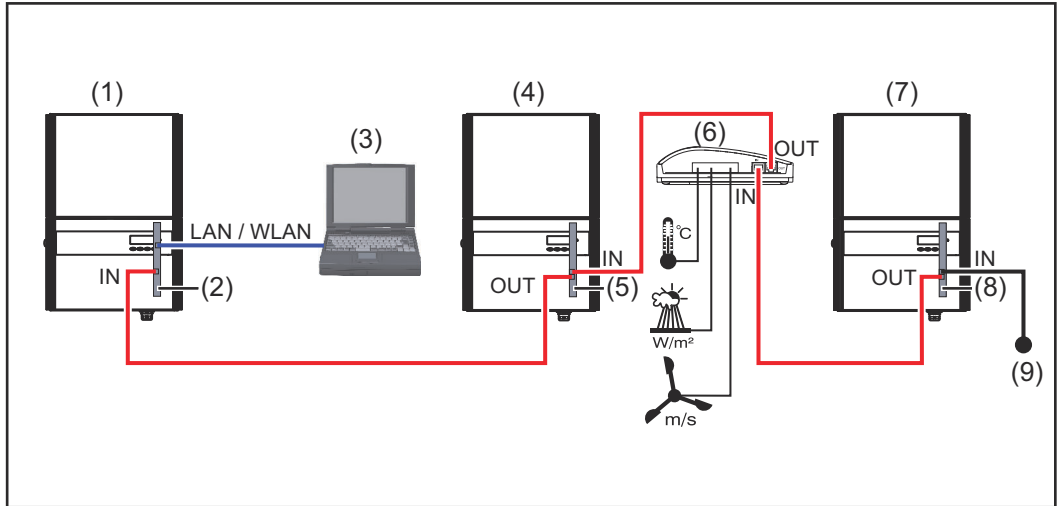
Fronius Datamanager 2.0 takılabilir kartlı ve bir masaüstü bilgisayara bağlı bulunan inverter:



- (1) İverter
- (2) Fronius Datamanager 2.0
- (3) Fronius Solar Net uç soketi
- (4) Masaüstü bilgisayar / Dizüstü bilgisayar

ÖNEMLİ!İnverterin, masaüstü bilgisayarlı Fronius Datamanager 2.0'a bağlanması sırasında, her IN ve OUT bağlantı soketine bir Fronius Solar Net uç soketi takılı olmalıdır.

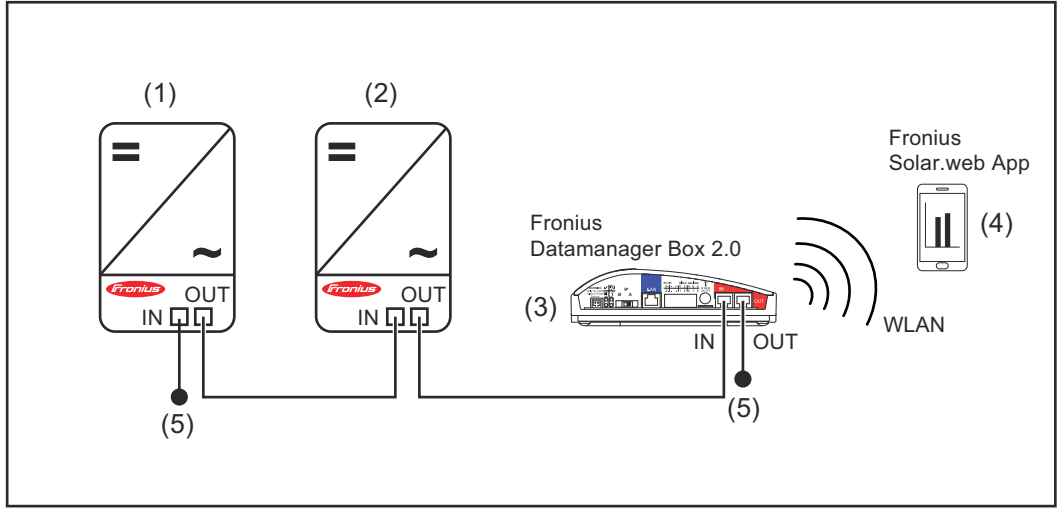
Fronius Datamanager 2.0 takılabilir kartlı inverter diğer inverterler, bir Fronius Sensor Box ve bir PC ile bir ağ oluşturur:



- (1) Şunlara sahip olan inverter
- (2) Fronius Datamanager 2.0
- (3) Masaüstü bilgisayar / Dizüstü bilgisayar
- (4) Şunlara sahip olan inverter
- (5) Fronius Com Card
- (6) Fronius Sensor Box
- (7) İverter
- (8) Fronius Com Card
- (9) Fronius Solar Net uç soketi

Birden fazla DATCOM bileşeninin Fronius Datamanager 2.0 ile bağlantı içinde olduğu bir ağ söz konusu olduğunda: veri kablosuyla Fronius Datamanager 2.0 biriminin IN bağlantı soketini ve bir sonraki DATCOM bileşenlerinin OUT bağlantı soketini bağlayın. Sonuncu DATCOM bileşeninin boş IN bağlantı soketine bir Fronius Solar Net uç soketi takılı olmalıdır. Aşağıdaki inverterlerde Fronius Datamanager 2.0 her zaman veri akışının başında ya da sonunda olmalıdır: Fronius IG, Fronius IG Plus, Fronius IG Plus V, Fronius IG Plus A, Fronius CL, Fronius CL USA, ve Fronius IG 300 - 500.

Fronius Com Card veya Com Card fonksiyonlu ve Fronius Datamanager Box 2.0 ve bir akıllı telefonla bağlantılı 2 inverter:



- (1) Fronius Com Card veya Com Card fonksiyonlu inverter
(2) Fronius Com Card veya Com Card fonksiyonlu inverter
(3) Fronius Datamanager Box 2.0

- (4) Fronius Solar.web App uygulamasına sahip akıllı telefon
(5) Fronius Solar Net uç soketi

Çok sayıda DATCOM bileşenlerinin bir Fronius Datamanager Box 2.0 ile bağlantılı olarak bir ağda olması halinde, DATCOM bileşenlerinin her birinin kablo tesisatı IN bağlantı soketinden bir sonraki DATCOM bileşeninin OUT bağlantı soketine ulaşmalıdır. Son DATCOM bileşenlerinin boşta olan IN veya OUT bağlantı soketlerine Fronius Solar Net uç soketleri takılı olmalıdır.

Veri hacmini hesaplayın

Genel

Fronius Datamanager 2.0'ın işletimi sırasında dosyaların İnternet aracılığıyla aktarılması gerekebilir.
Uygun bir İnternet bağlantısının seçimi için veri hacminin hesaplanması gereklidir.

Veri hacminin hesaplanması

Aşağıdaki bilgiler Fronius Datamanager 2.0'ın kullanımında **aylık** veri hacminin hesaplanması içindir.

Saatlik yükleme	3.17 donanım yazılımı versiyonuna kadar	3.25.2 donanım yazılımı versiyonundan itibaren
Toplam	8 MB	350 MB
+ her ilave Fronius inverteri için	5 MB	
+ her ilave Fronius Smart Meter için	7 MB	

Günlük/Haftalık yükleme (gece modu olmadan)	3.17 donanım yazılımı versiyonuna kadar	3.25.2 donanım yazılımı versiyonundan itibaren
Toplam	307 kB	350 MB
+ her ilave Fronius inverteri için	520 kB	
+ her ilave Fronius Smart Meter için	769 kB	

Günlük/Haftalık yükleme (aktif gece modu ile)	3.17 donanım yazılımı versiyonuna kadar	3.25.2 donanım yazılımı versiyonundan itibaren
Toplam	100 kB	350 MB
+ her ilave Fronius inverteri için	520 kB	
+ her ilave Fronius Smart Meter için	769 kB	

"Bellek kapasitesinin hesaplanması" bölümü uyarınca gün başına bellek sektörünün hesaplanması, sayfa. [67](#)

Veri hacmi aşağıdaki faktörler sebebiyle artabilir:

- Bağlantı kesintileri
- İnverterin yeniden başlatılması
- Donanım yazılımı güncellemeleri
- Uzaktan kontrol (VPP, Cloud Control)
- Teknik destek yoluyla hata teşhisi
- Solar.web yoluyla tesisin uzaktan kontrolü

ÖNEMLİ! Fronius, bu ön hesaplamada dikkate alınmayan veri miktarlarının oluşturacağı masraflardan kaçınmak için sınırsız bir internet tarifesinin kullanılmasını tavsiye etmektedir.

Ağ yöneticisi için genel bilgiler

Ön koşullar

Fronius Datamanager 2.0 biriminin ağ konfigürasyon ayarları ağ teknolojileri hakkında bilgiye sahip kişilerce yapılabilir.

Eğer Fronius Datamanager 2.0 mevcut bir ağa entegre edilecekse Fronius Datamanager 2.0'in adresi ağ adresine uyumlu olmalıdır.

Örn.: Ağ adres aralığı = 192.168.1.x, Alt ağ maskesi = 255.255.255.0

- Fronius Datamanager 2.0 birimine 192.168.1.1 ile 192.168.1.254 arasında bir IP adresi atanmış olmalıdır.
- Seçilen IP adresi ağ içerisinde kullanımda olmamalıdır.
- Alt ağ maskesi mevcut ağa uygun olmalıdır (örn.255.255.255.0).

Eğer Fronius Datamanager 2.0 servis bildirimleri gönderecekse ya da verileri Fronius Solar.web'e gönderecekse bir Gateway adresi ve bir DNS sunucu adresi girilmiş olmalıdır. Fronius Datamanager 2.0, bu Gateway adresi üzerinden İnternet'e bağlanır. Gateway adresi olarak örn. DSL bağlantı soketinin IP adresi uygundur.

ÖNEMLİ!

- Fronius Datamanager 2.0, PC / Laptop ile aynı IP adresine sahip olamaz!
- Fronius Datamanager 2.0 kendiliğinden İnternet'e bağlanamaz. Bir DSL bağlantısında İnternet'e bağlantı bir bağlantı soketi tarafından kurulmalıdır.

Genel güvenlik duvarı ayarları

DSL Router'ler genelde verilerin internete gönderilmesini temin ettiklerinden bunların normal koşullarda yapılandırılması gerekmez.

Veri aktarımı için server adresleri

Oluşan bağlantılar için bir güvenlik duvarı kullanılması durumunda başarılı bir veri aktarımı için aşağıdaki protokollere, server adreslerine ve bağlantılara izin verilmiş olması gerekmektedir:

- Tcp fronius-se-iot-dm-1.azure.devices.net:8883
- Tcp fronius-se-iot-dm-1.azure.devices.net:443
- Tcp fronius-se-iot-dm-2.azure.devices.net:8883
- Tcp fronius-se-iot-dm-2.azure.devices.net:443
- Tcp fronius-se-iot-dm-1.telemetry.azure.devices.net:8883
- Tcp fronius-se-iot-dm-1.telemetry.azure.devices.net:443
- Tcp fronius-se-iot-dm-2.telemetry.azure.devices.net:8883
- Tcp fronius-se-iot-dm-2.telemetry.azure.devices.net:443
- Fdmp-solarweb.com:49049 (dm local port 54321)
- Tcp http://www3.fronius.com:80
- Tcp http://firmware-download.fronius.com:80
- Tcp ftp://transfer.fronius.com:21
- Tcp provisioning-lite.solarweb.com:443
- Tcp froniusseiot.blob.core.windows.net:443
- Upd/Tcp 0.time.fronius.com:123

Mevcut güvenlik duvarı ayarları Fronius sistem denetimine kurulacak bağlantıyı engelliyorsa, aşağıdaki güvenlik duvarı ayarları eklenmelidir:

	49049/UDP	80/TCP *)
	Çıkış	Giriş

Servis bildirimlerini gönderme	x	-
Datamanager'e 'Fronius Solar.web' üzerinden bağlantı	x	-
Datamanager'e Fronius Solar.access veya Fronius Solar.service üzerinden bağlantı	-	x
Datamanager internet sitesi üzerinden erişim	-	x

Donanım yazılımını, Fronius sistem denetiminin IP adresi "fdmp.solarweb.com"un 49049/UDP portuna veri gönderebilecek şekilde yapılandırın.

*) Fronius sistem denetimi web arayüzüne erişimin sadece güvenli ağlardan onaylanmasını öneriyoruz. İnternet üzerinden erişim mutlaka gerekiyorsa (örn. Sınırlı süreliğine bakım çalışmaları amacıyla), ağ router'i talepler herhangi bir harici porttan 80/TCP portuna aktarılacak şekilde ayarlayın.

Dikkat: İnverter bu şekilde internette görülebilir hale gelir ve büyük olasılıkla ağ saldırıları gerçekleşir.

Servis bildirimlerinin DSL internet bağlantısı altında gönderilmesi

Normal bir DSL internet bağlantısında Fronius Solar.web'e erişim ve servis bildirimlerinin gönderilmesi için genelde Router'da ilave konfigürasyon işlemlerine gerek yoktur, zira LAN ile internet arasındaki bağlantılar açıktır.

Fronius Solar.web'i kullanma ve servis bildirimlerini gönderme

Fronius Solar.web'in kullanılması ya da servis bildirimlerinin gönderilmesi için bir İnternet bağlantısının bulunması zorunludur.

Fronius Datamanager 2.0 kendiliğinden İnternet'e bağlanamaz. Bir DSL bağlantısında İnternet'e bağlantı bir bağlantı soketi tarafından kurulmalıdır.

Kumanda elemanları, anahtarlar ve göstergeler

Güvenlik



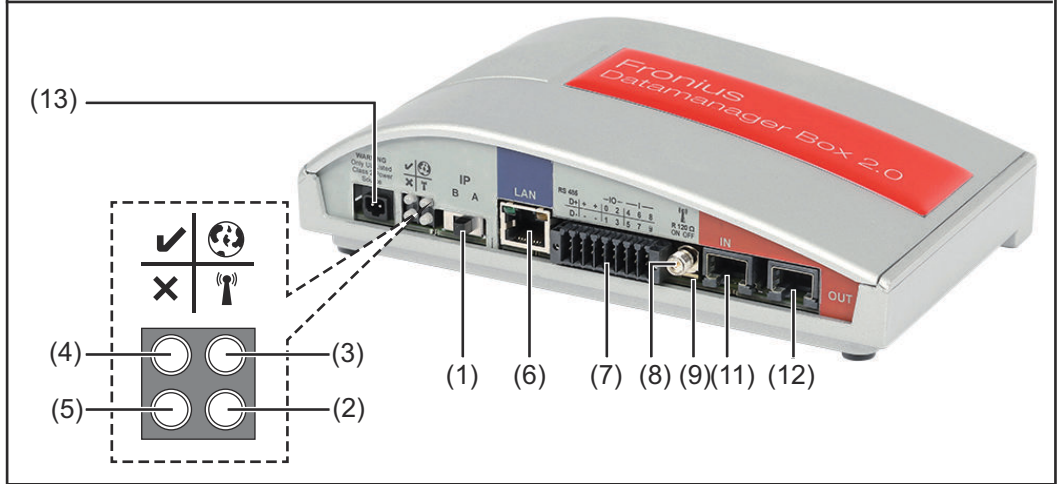
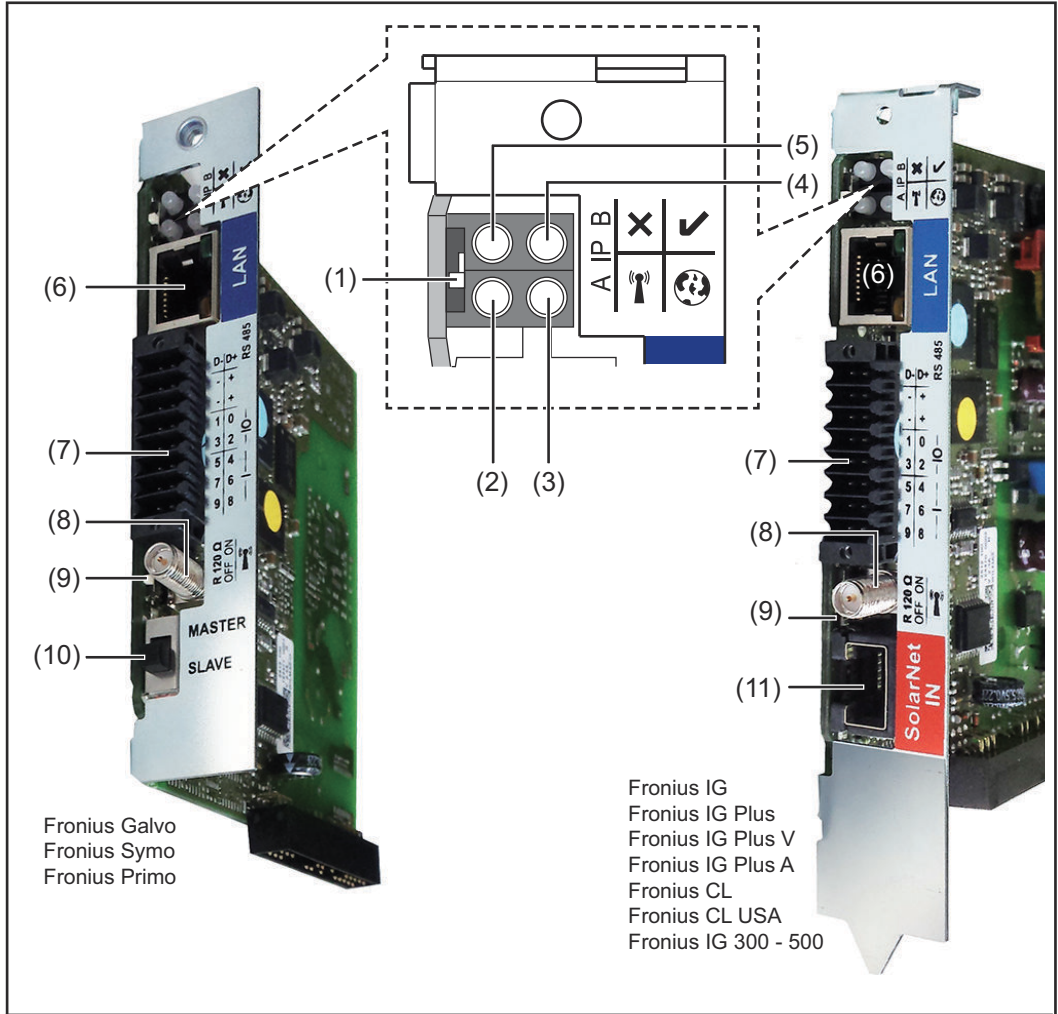
TEHLİKE!

Hatalı kullanım nedeniyle tehlike.

Ciddi can ve mal kayıplarına yol açabilir.

- ▶ Tarif edilen çalışma adımlarını yalnızca kullanım kılavuzunu tamamen okuduğunuzda ve anladığınızda uygulayın.
 - ▶ Tarif edilen işlevleri, sistem bileşenlerinin tüm kullanım kılavuzlarını, özellikle de güvenlik kurallarını tam olarak okuduktan ve anladıktan sonra kullanın!
-

Kumanda elemanları, bağlantı soketleri ve göstergeler

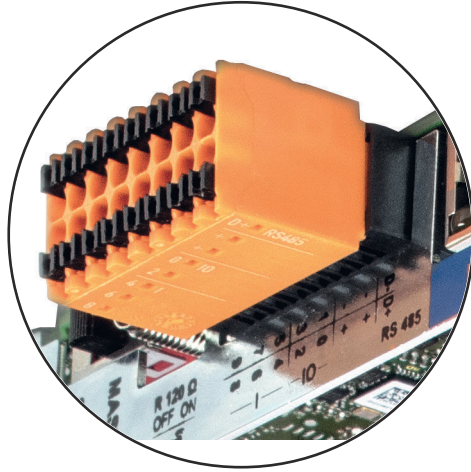


No. Fonksiyon

(1) IP adresini değiştirmeye yönelik **Şalter IP'si**
:

No.	Fonksiyon
A	<p>WLAN Access Point'in ön tanımlanan IP adresi ve açılması</p> <p>LAN üzerinden PC ile doğrudan bağlantı için, Fronius Datamanager 2.0 sabit IP adresi 169.254.0.180 ile çalışır.</p> <p>Eğer IP şalteri A konumunda ise, Fronius Datamanager 2.0'a direkt bir WLAN bağlantısı için ilaveten bir Access Point açılır.</p> <p>Bu Access Point'e erişim bilgileri: Ağ ismi: FRONIUS_240.XXXXXX Şifre: 12345678</p> <p>Fronius Datamanager 2.0'a erişim olanaklıdır: - DNS ismi ile "http://datamanager" - LAN arabirimi için 169.254.0.180 IP adresi vasıtasıyla - WLAN Access Point için 192.168.250.181 IP adresi vasıtasıyla</p>
B	<p>atanan IP adresi</p> <p>Fronius Datamanager 2.0, atanan bir IP adresi dinamik fabrika ayarı (DHCP) ile çalışır</p> <p>IP adresi, Fronius Datamanager 2.0'ın web sayfasında ayarlanabilir.</p> <p>Şalter IP, Fronius Datamanager 2.0 takılabilir kartların yanında LED'lerin alt tarafında bulunur ve Fronius Datamanager Box 2.0'da ayrı çalıştırılır.</p>
(2)	<p>WLAN LED'i</p> <ul style="list-style-type: none">- yeşil yanıp söner: Fronius Datamanager 2.0, servis modunda bulunur (Fronius Datamanager 2.0 takılabilir karttaki IP şalteri A konumunda veya servis modu inverter ekranı üzerinden etkinleştirildi, WLAN Access Point açıldı)- yeşil yanar: Ağ bağlantısı varken- sırayla yeşil/kırmızı yanıp söner: Zaman aşımı, WLAN Access Point etkinleştirildikten sonra ne kadar açık (1 saat)- kırmızı yanar: WLAN ağ bağlantısı mevcut olmadığında- kırmızı yanıp söner: WLAN bağlantısı arızalı- Fronius Datamanager 2.0, Slave modunda ise, yanmaz
(3)	<p>Solar.web bağlantı LED'i</p> <ul style="list-style-type: none">- yeşil yanar: Fronius Solar.web'e bağlantı kurulmuşsa- kırmızı yanar: Fronius Solar.web'e bağlantı gerekli ancak kurulmamışsa- yanmaz: Fronius Solar.web'e bağlantı gerekli değilse

No.	Fonksiyon	
(4)	Güç besleme LED'i	✓
	<ul style="list-style-type: none"> - yeşil yanar: Fronius Solar Net üzerinden yeterli güç beslemesi sağlanıyorsa; Fronius Datamanager 2.0 çalışmaya hazır durumdadır. - yanmıyor: Fronius Solar Net'in arızalı veya mevcut olmayan güç kaynağı - harici bir güç kaynağı gerekli veya Fronius Datamanager 2.0 Slave modunda bulunuyorsa - kırmızı yanıp sönüyor: Bir güncelleme işlemi devam ediyordur <p>ÖNEMLİ! Bir güncelleme işlemi esnasında güç beslemesi kesilmez.</p> <ul style="list-style-type: none"> - kırmızı yanıyor: Güncelleme işleminde hata oluştu 	
(5)	LED bağlantısı	×
	<ul style="list-style-type: none"> - yeşil yanıyor: "Fronius Solar Net" dahilinde doğru bağlantı yapılmışsa - kırmızı yanıyor: "Fronius Solar Net" dahilinde doğru bağlantı kesilmişse - Fronius Datamanager 2.0, Slave modunda ise, yanmaz 	
(6)	LAN bağlantısı	
	Mavi renkli işarete sahip Ethernet arabirimi, Ethernet kablosunun bağlanması için kullanılır	
(7)	I/O'lar	
	dijital giriş ve çıkışlar	



6	7	5	3	1	-	-	D-
8	6	4	2	0	+	+	D+
— — — — — — —							RS485

Modbus RTU 2 tel (RS485):

- D- Modbus verileri -
- D+ Modbus verileri +

No.	Fonksiyon
-----	-----------

Dahili/harici Besleme

- GND
- + U_{dahili} / U_{harici}
Dahili gerilim çıkışı 10,8 V / 12,8 V
veya
Harici bir besleme gerilimi girişi
>12,8 - 24 V DC (+ %20)

10,8 V:

Fronius IG, Fronius IG Plus, Fronius IG Plus V,
Fronius IG Plus A, Fronius CL, Fronius CL USA,
Fronius IG 300 - 500

12, 8 V:

Fronius Galvo, Fronius Symo

Dijital girişler: 0 - 3, 4 - 9

Gerilim seviyesi: low = min. 0 V - maks. 1,8 V; high = min. 3 V - maks. 24 V Dc (+ %20)

Giriş akımları: her giriş akımına göre; Giriş direnci = 46 kOhm

Dijital çıkışlar: 0 - 3

Fronius Datamanager 2.0 takılabilir kartı sayesinde besleme sırasında anahtarlama kapasitesi: 3,2 W, 10,8 / 12,8 V her 4 dijital çıkış için toplamda

10,8 V:

Fronius IG, Fronius IG Plus, Fronius IG Plus V, Fronius IG Plus A,
Fronius CL, Fronius CL USA, Fronius IG 300 - 500

12, 8 V:

Fronius Galvo, Fronius Symo

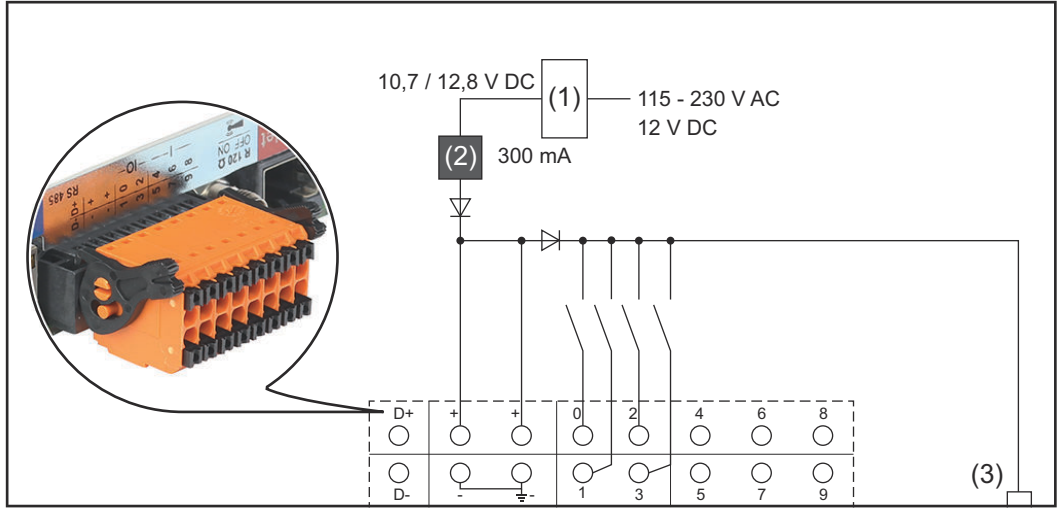
Minimum 12,8 - maksimum 24 V DC (+ %20) ile harici bir adaptör sayesinde besleme sırasında anahtarlama kapasitesi , U_{dahili} / U_{harici} ve GND'ye bağlı: Dijital çıkış başına 1 A, 12,8 - 24 V DC (harici güç ünitesine göre)

I/O'lara yapılan bağlantı, teslimat kapsamında olan çiftleşme soketi aracılığıyla gerçekleştirilir.

(8) Anten kaidesi

invertere göre, WLAN anteni veya WLAN anteninın uzatma kablosunun vidalanmasına yarar

No.	Fonksiyon
(9)	<p>Modbus sonlandırma şalteri (Modbus RTU için) 120 Ohm dirençli veriyolu sonlandırma (evet/hayır)</p> <p>Şalter "on" konumunda: Sonlandırma direnci 120 Ohm etkin Şalter "off" konumunda: sonlandırma direnci etkin</p>  <p>ÖNEMLİ! Bir RS485 veriyolunda sonlandırma direnci ilk ve son cihazda etkin olmalıdır.</p>
(10)	<p>Fronius Solar Net Master / Slave şalteri Master'in Slave çalışmaya bir Fronius Solar Net Ring sırasında değiştirilmesi için</p> <p>ÖNEMLİ! Slave işletimde Fronius Datamanager 2.0 takılabilir kartındaki tüm LED'ler kapalıdır.</p>
(11)	<p>Solar Net IN bağlantısı kırmızı renk işaretli Fronius Solar Net girişi, diğer DATCOM bileşenleriyle bağlantı için (örn. inverterler, sensör kartları vs.)</p> <p>Sadece Fronius Com Card fonksiyonlu Fronius Datamanager 2.0! (Fronius IG, Fronius IG Plus, Fronius IG Plus V, Fronius IG Plus A, Fronius CL, Fronius CL USA, Fronius IG 300 - 500 inverterleri için)</p>
(12)	<p>Solar Net OUT bağlantı soketi kırmızı renkle işaretlenmiş Fronius Solar Net çıkışı, diğer DATCOM bileşenlerinin (örn. inverter, sensör kartları vb.) bağlanması için kullanılır</p> <p>Sadece Fronius Datamanager Box 2.0'de!</p>
(13)	<p>Harici güç besleme bağlantısı Fronius Solar Net dahilindeki güç beslemesinin yeterli olmaması durumunda (örn. Fronius Solar Net içerisinde çok fazla DATCOM bileşeni bulunuyorsa) harici bir güç beslemesinin bağlanması için kullanılır.</p> <p>ÖNEMLİ! Fronius Datamanager Box 2.0 'a yönelik olarak harici güç beslemesi için güç ünitesinin, şebeke gerilimi altında bulunan parçalardan güvenli bir şekilde ayrılmış olması gerekir (SELV ya da Sınıf 2 ABD / Kanada için). Güç ünitesinin çıkış gücü maka. 15 VA / 1,25 A olabilir. Yeterli güç beslemesinin yapılması durumunda güç beslemesi LED ışığı (4) yeşil renkte yanar. Harici bir güç beslemesi için sadece Fronius ağ cihazını kullanın!</p> <p>Sadece Fronius Datamanager Box 2.0'de!</p>



- (1) Güç ünitesi
(sadece Fronius Com Card fonksiyonlu Fronius Datamanager 2.0'de)
- (2) Akım sınırlaması
- (3) Solar Net IN bağlantı soketi

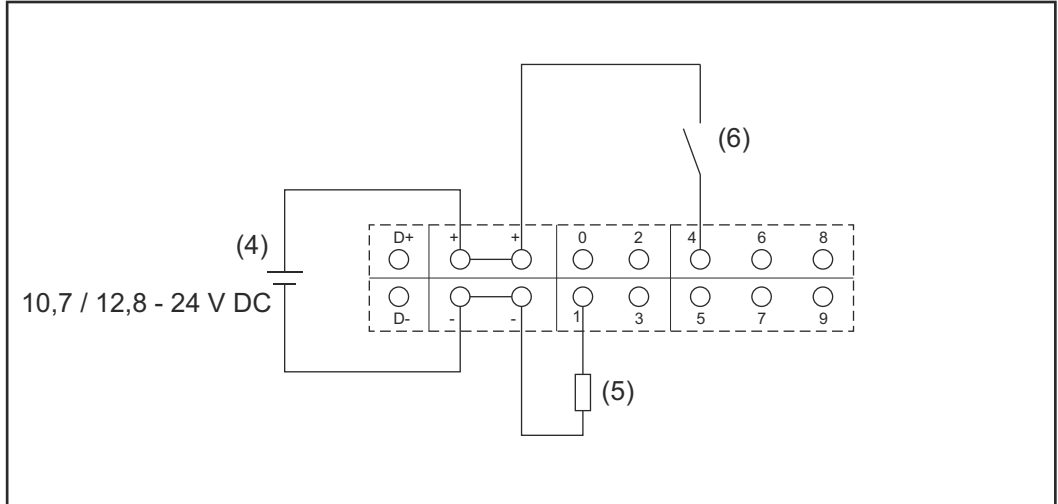
115 - 230 V AC:

Fronius IG, Fronius IG Plus, Fronius IG Plus V, Fronius IG Plus A, Fronius CL, Fronius CL USA, Fronius IG 300 - 500

12,8 V DC:

Fronius Galvo, Fronius Symo, Fronius Primo

Harici bir güç ünitesi aracılığıyla enerji sağlanması:



- (4) Harici güç ünitesi
- (5) Yük
- (6) Şalter

Harici bir güç ünitesi ile enerji sağlandığında harici güç ünitesi galvanik olarak ayrılmış olmalıdır.

10,7 V DC:

Fronius IG, Fronius IG Plus, Fronius IG Plus V, Fronius IG Plus A, Fronius CL, Fronius CL USA, Fronius IG 300 - 500

12, 8 V DC:
Fronius Galvo, Fronius Symo, Fronius Primo

Teknik özellikler

Teknik özellikler	Kayıt kapasitesi	4096 güne kadar
	Besleme gerilimi Fronius Com Card fonksiyonlu Fronius Com Card fonksiyonsuz	115 - 230 V AC 12 V DC
	Enerji tüketimi	< 2 W
	Ebatlar	
	Takılabilir kart	132 x 103 x 22 mm 5.2 x 4.1 x 0.9 in.
	kutusu	190 x 114 x 53 mm 4.69 x 4.49 x 2.09 in.
	Koruma derecesi (box)	IP 20
	Harici güç besleme bağlantısı (kutu)	12 V DC, maks. 1 A, Sınıf 2
	Harici güç besleme bağlantısı için kablo kesiti (kutu)	0,13 - 1,5 mm ² AWG 16 - 24 (ABD / Kanada)
	Ethernet (LAN)	RJ 45, 100 MBit
	WLAN	IEEE 802.11b/g/n Client
	RS 422 (Fronius Solar Net)	RJ 45
	Çevre sıcaklığı	
	takılabilir kart	-20 - +65 °C -4 - +149 °F
	kutusu	0 - 50 °C 32 - 122 °F
	Fronius Solar Net gücü	yakl. 3 W maks. 3 DATCOM bileşenleri *
	I/O bağlantı özellikleri	
	Dijital girişlerin gerilim seviyesi	low = min. 0 V - maks. 1,8 V high = min. 3 V - maks. 24 V (+ %20)
	Dijital girişlerdeki giriş akımları	giriş gerilimine bağlı olarak; Giriş direnci = 46 kOhm
	Datamanager takılabilir kartı ile enerji sağlandığında dijital çıkışların anahtarlama kapasitesi	3,2 W
	Fronius IG, Fronius IG Plus, Fronius IG Plus V, Fronius IG Plus A, Fronius CL, Fronius CL USA, Fronius IG 300 - 500	10,8 V

Fronius Galvo, Fronius Symo, Fronius Primo

12,8 V
4 dijital çıkışın hepsi için
(diğer Solar Net katılımcıları
çıkarıldıktan sonra)

Min. 10,7 - maks. 24 V DC'ye sahip harici bir güç ünitesi ile enerji sağlandığında dijital çıkışlardaki anahtarlama kapasitesi

Dijital çıkış başına
1 A, 10,7 - 24 V DC
(harici güç ünitesine göre)

dijital çıkışlarda çalıştırılabilir azami endüktif yük

76 mJ
(çıkış başına)

Modbus RTU

RS485 2 tel

RS485 arabiriminin fabrika ayarları:
Hız
Veri çerçevesi

9600 Baud
1 Startbit
8 Datenbits
parite yok
1 Stopbit

- * Fronius Solar Net'e yeteri kadar akım sağlandığında her DATCOM bileşeninde yeşil LED yanar. Yeşil LED yanmadığı takdirde, DATCOM bileşenlerinden birine 12 V güç kaynağı bağlantısına Fronius'tan alınan güç kaynağını takın. Gerektiği takdirde kablo ve soketli bağlantıları kontrol edin.

Harici DATCOM bileşenleri için örnekler: Fronius String Control, Fronius Sensor Box, vs.

WLAN

WLAN	
Frekans aralığı	2412 - 2462 MHz
Kullanılan kanallar / Güç	Kanal: 1-11 b, g, n HT20 Kanal: 3-9 HT40 < 18 dBm
Modülasyon	802.11b: DSSS (1Mbps DBPSK, 2Mbps DQPSK, 5.5/11Mbps CCK) 802.11g: OFDM (6/9Mbps BPSK, 12/18Mbps QPSK, 24/36Mbps 16-QAM, 48/54Mbps 64-QAM) 802.11n: OFDM (6.5 BPSK, QPSK, 16-QAM, 64-QAM)

Fronius Datamanager 2.0'ı kurun

Fronius Datamanager 2.0'ı invertere yerleştirin

Genel

Genel olarak takılabilir kartların invertere yerleştirilmesinde ilgili inverterin kullanım kılavuzuna uygun hareket edin. İnverterin kullanım kılavuzundaki güvenlik talimatlarına ve uyarı notlarına uyun.

Güvenlik



TEHLİKE!

Şebeke gerilimi ve solar panellerdeki DC gerilimden doğan tehlike.

Elektrik çarpması öldürücü olabilir.

- ▶ Bağlantı alanı yalnızca yetkili elektrik tesisatçıları tarafından açılmalıdır.
- ▶ Güç ünitesinin bulunduğu bağımsız bölümler, yalnızca gerilim olmayan durumda bağlantı kısmından ayrılabilir.
- ▶ Güç ünitesinin bulunduğu bağımsız bölümler, yalnızca Fronius tarafından eğitilmiş servis personeli tarafından açılmalıdır.
- ▶ Tüm bağlantı işlemlerinden önce inverterin AC ve DC taraflarında gerilim bulunmadığından emin olun, örn:
- ▶ İnverterin AC devre kesicisini gerilimsiz olarak bağlayın
- ▶ Solar paneli örtün
- ▶ 5 güvenlik kuralına uyun!



TEHLİKE!

Kondansatörlerdeki artık gerilimden doğan tehlike.

Elektrik çarpması öldürücü olabilir.

- ▶ Kondansatörlerin boşalma süresi dolana dek bekleyin.

Takılabilir kartlar ile ilgili konularda genel ESD yönetmeliklerine uyulmalıdır.

Fronius Datamanager 2.0 takma konuları

İnvertere göre Fronius Datamanager 2.0'ın takma konumu belirtilmiştir:

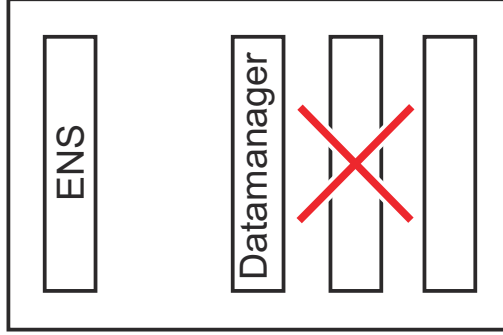
İnverter	Takma konumu
Fronius IG 15 - 60	ENS takma yeri *)
Fronius IG 300 - 500	ENS takma yeri *)
Fronius IG Plus, Fronius IG Plus V	NL-MON takılabilir kart mevcut olmadığı takdirde en sağda
Fronius CL	NL-MON takılabilir kart mevcut olmadığı takdirde en sağda
Fronius Galvo	fark etmez
Fronius Symo	fark etmez
Fronius Primo	fark etmez

*) Eğer ENS yuvasında bir ENS takılabilir kartı varsa: Fronius Datamanager 2.0'ı bir sonraki yuvada sağda ENS yuvasının yanına takın.

ÖNEMLİ!

Bir sonraki yuva boş kalmalıdır!

Mevcut bir ENS yuvasını kesinlikle silmeyin!



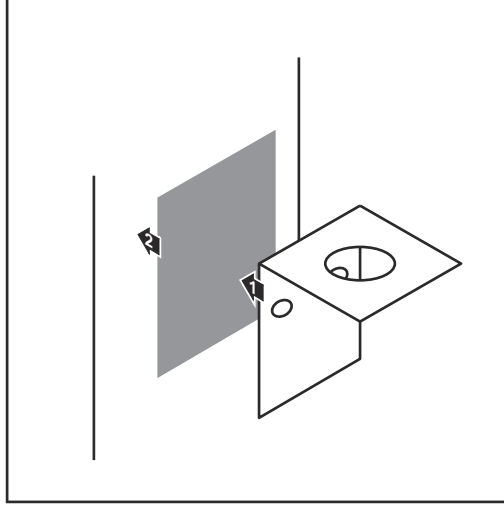
WLAN antenini monte etme ve bağlantısını yapma

Genel

İnvertere göre, WLAN anteni inverterde monte edilmiş olmalı veya inverterin dış tarafına monte edilmiş olmalıdır.

ÖNEMLİ! İnvertere sadece ilgili inverterin kullanım kılavuzuna uyularak açılmaldır! Güvenlik kurallarını dikkate alın!

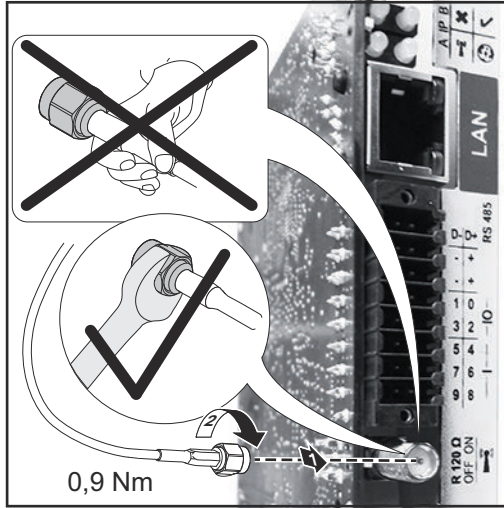
Fronius IG, Fronius IG Plus, Fronius IG Plus V, Fronius CL: Anteni monte etme ve bağlantısını yapma



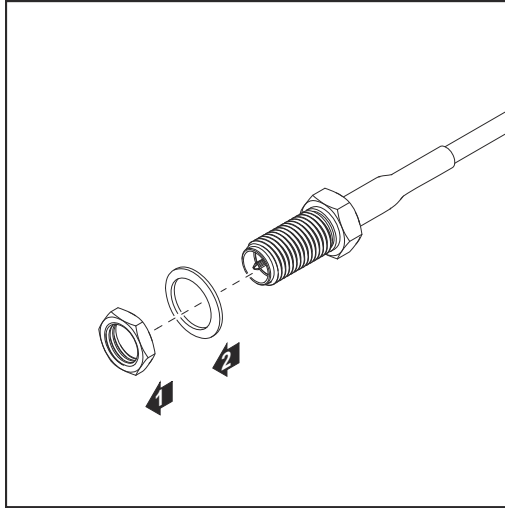
- 1 Sabitleme açılarını çift tarafı yapışkan bantla inverter mahfazasının dışında veya anten kablosu için uygun olacak şekilde inverterin çevresinde bir yere yapıştırın

ÖNEMLİ! Çift tarafı yapışkan bant maks. yapıştırma gücüne ancak 24 sa sonra erişir.

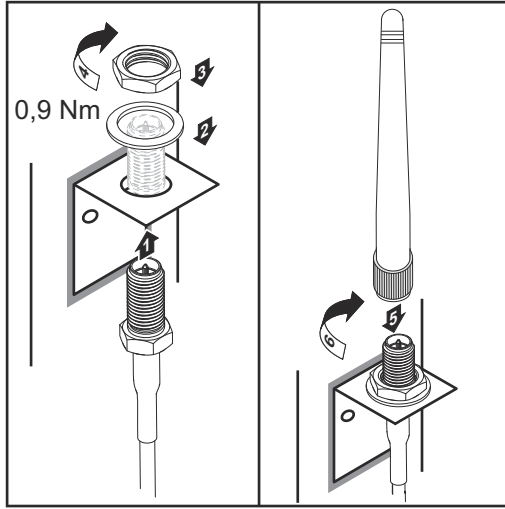
ÖNEMLİ! Sabitleme açısı inverter mahfazasına vidalanmamalıdır. Sabitleme açısının inverterin çevresinde bir yere vidalanması mümkündür. Bunun için gerekli olan vidalar teslimat kapsamına dahil değildir ve tesisatçı tarafından bizzat seçilmelidir.



- 2 Anten kablosunu Fronius Datamanager 2.0 takılabilir kartının anten kaidesine bağlayın
- 3 Anten kablosunu inverterin DATCOM ağzından dışarı çıkarın
- 4 Mümkün olduğu takdirde kabloyu sünmeze sabitleme
- 5 DATCOM ağzını inverter kullanım kılavuzuna uygun biçimde kapatın veya sızdırmazlığını sağlayın

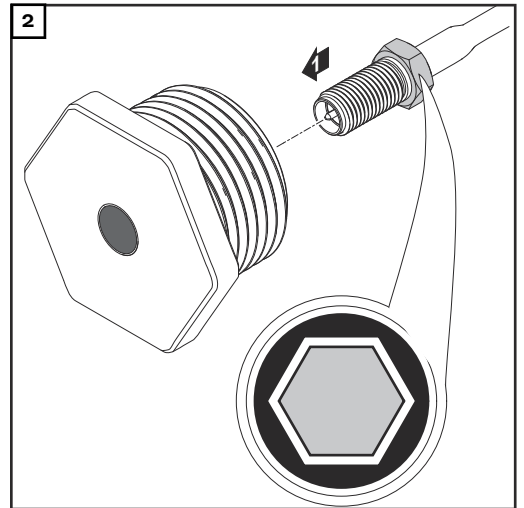
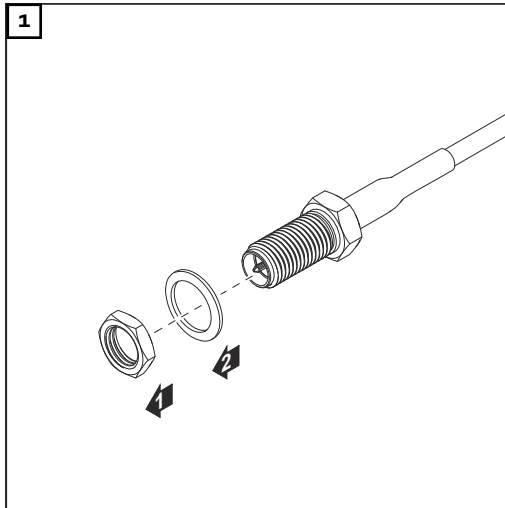


- 6 Altı köşeli somun ve diski anten kablosunun dış dişlisinden çıkarın



- 7 Anten kablosunu sabitleme açısındaki delikten geçirin
8 Diski yerleştirin ve altı köşeli somunu vidalayın
9 Anteni vidalayın

**Fronius IG USA,
Fronius IG Plus
USA, Fronius IG
Plus V USA: An-
teni monte etme
ve bağlantısını
yapma**

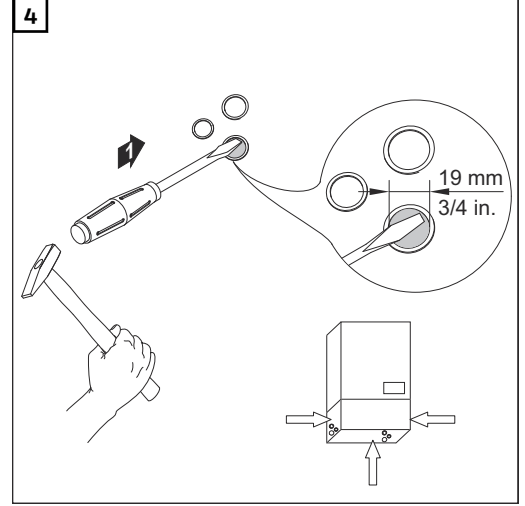
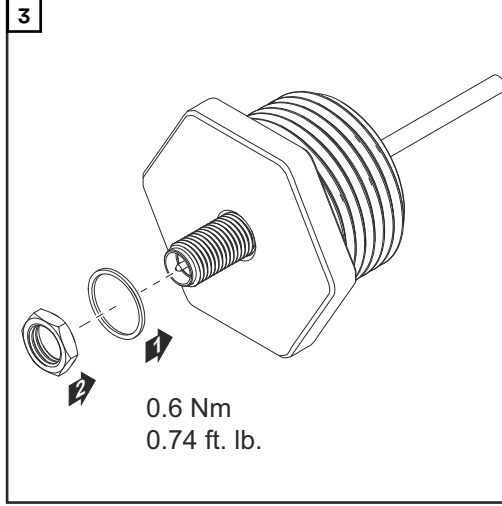


⚠ DİKKAT!

Hedef kırılma noktasından kırılan metal parçalar nedeniyle kısa devre tehlikesi.

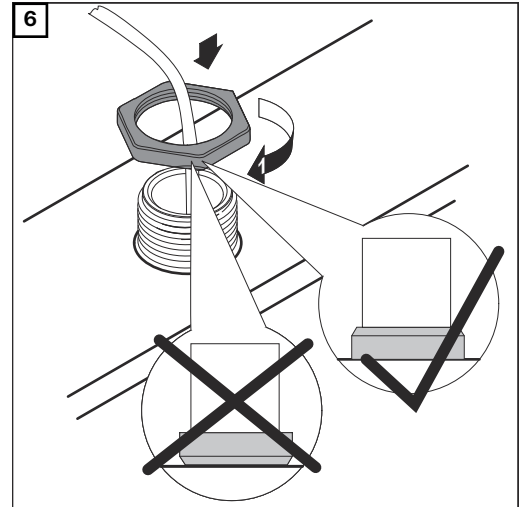
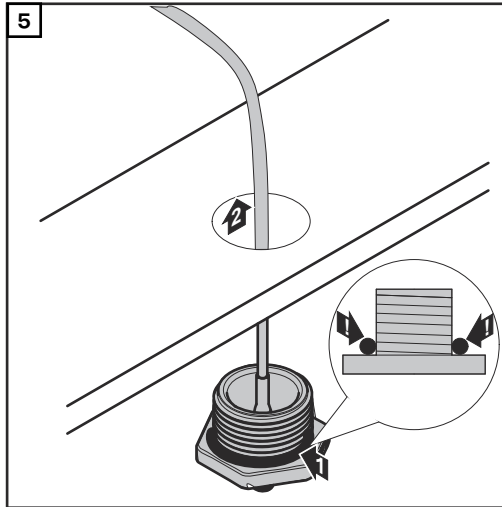
İnverter gerilim altında iken kırılan metal parçalar inverter içinde kısa devrelere yol açabilir. Hedef kırılma noktalarını kırma esnasında,

- ▶ kırılan metal parçaların inverter içine düşmemesine,
- ▶ inverter içine düşen metal parçaların derhal kaldırılmasına dikkat edilmelidir.



NOT!

Antenin vidalarını inverterin kasasına yerleştirirken sızdırmazlık sağlamak amacıyla antenin vidalarına conta halkası takılmış olmalıdır.





* Anten kablosunun bükülme yarıçapı: min. 25,4 mm / 1 in.



Fronius Datamanager 2.0'ı Fronius Solar Net'te kurma

Güvenlik

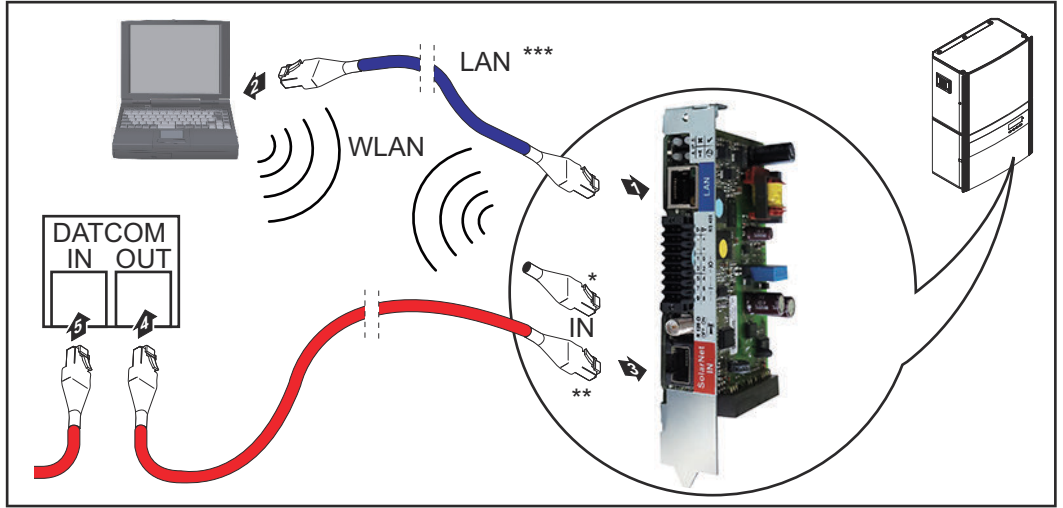
⚠ DİKKAT!

Fronius Datamanager 2.0'a yanlış bağlanan Ethernet veya Fronius Solar Net kablosu sebebiyle DATCOM bileşenlerinde veya PC / dizüstü bilgisayar için maddi hasar riski.

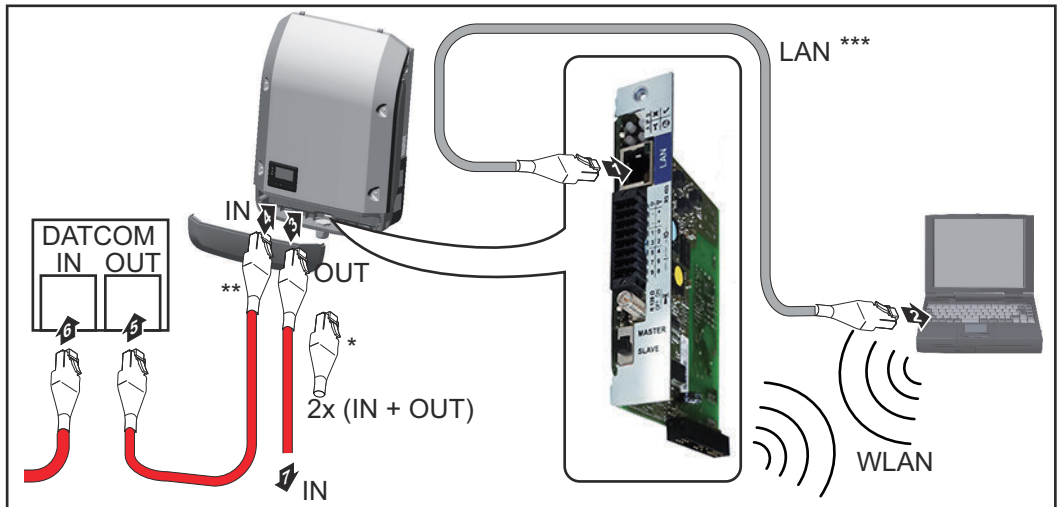
- ▶ Ethernet kablosunu sadece LAN bağlantısına (mavi renk etiketi) bağlayın
- ▶ Fronius Solar Net kablosunu yalnızca Fronius Solar Net IN bağlantısına (kırmızı işaretli) bağlayın

İnverteri Fronius Datamanager 2.0 ile Fronius Solar Net'te kurun

Fronius IG, Fronius IG Plus, Fronius IG Plus V, Fronius IG Plus A, Fronius CL, Fronius CL USA, Fronius IG 300 - 500:



Fronius Galvo, Fronius Symo, Fronius Primo:



- * Fronius Solar Net uç soketi, sadece Fronius Datamanager 2.0'a sahip bir inverter bir PC ile aynı ağda bulunduğunda
- ** Fronius Solar Net kablosu, Fronius Datamanager 2.0'a sahip bir inverter bir PC ve diğer DATCOM bileşenleriyle aynı ağda bulunduğunda
- *** Ethernet kablosu Fronius Datamanager 2.0 / Fronius Datamanager Box 2.0'nin teslimat kapsamına dahil değildir.

Datamanager 2.0 ve PC arasında LAN veya WLAN üzerinden bağlantı

- 1 Ethernet kablosunu inverterin kullanım kılavuzuna uygun biçimde bir veri iletişim kablosu gibi invertere takın ve yerleştirin
- 2 Ethernet kablosunu LAN bağlantı soketine bağlayın
- 3 Ethernet kablosunu PC / Laptop ya da uygun bir ağ bağlantı soketine bağlayın
- 4 Fronius Datamanager 2.0'a sahip sadece bir inverter bir PC ile aynı ağda bulunduğunda:

Fronius IG, Fronius IG Plus, Fronius IG Plus V, Fronius IG Plus A, Fronius CL, Fronius CL USA, Fronius IG 300 - 500:
Fronius Solar uç soketi Solar Net IN bağlantısına bağlayın

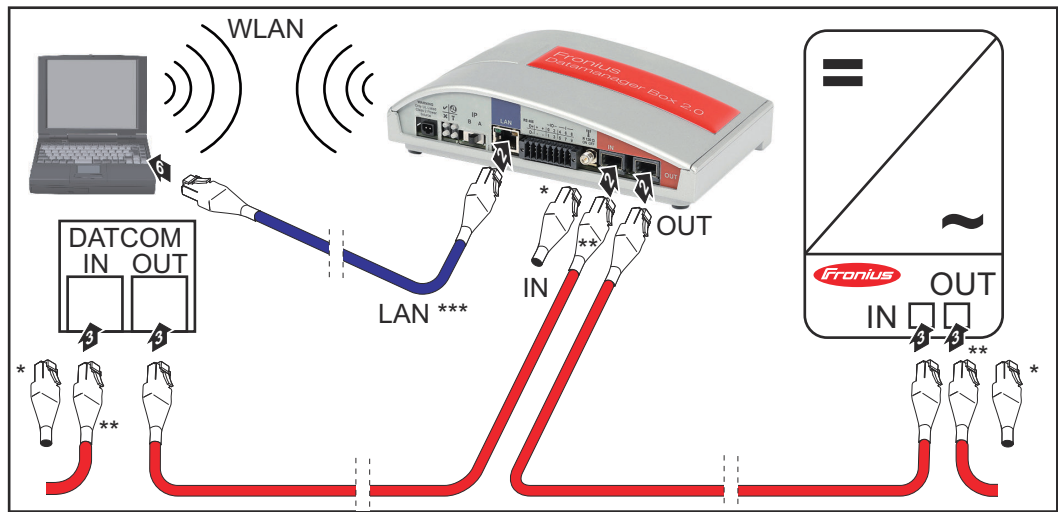
Fronius Galvo, Fronius Symo, Fronius Primo:
Solar Net IN ve Solar Net OUT bağlantılarının her birine bir Fronius Solar Net uç soketi takın

ronius Datamanager 2.0'a sahip inverter dışında başka DATCOM bileşenleri de ağda bulunduğunda:
Fronius Solar Net kablosunu Fronius Datamanager 2.0'ın Solar Net IN bağlantı soketine takın

- 5 Diğer DATCOM bileşenlerini birbirine kabloyla bağlayın

ÖNEMLİ! Son DATCOM bileşenlerinin boştaki IN bağlantı soketine bir Fronius Solar Net uç soketi takılı olmalıdır.

Fronius Datamanager Box 2.0'ı Fronius Solar Net'te kurun



- * Son DATCOM bileşeninde Fronius Solar Net uç soketi
- ** Fronius Solar Net kablosu, Fronius Datamanager Box 2.0'a sahip bir inverter bir PC ve diğer DATCOM bileşenleriyle aynı ağda bulunduğunda

*** Ethernet kablosu Fronius Datamanager 2.0 / Fronius Datamanager Box 2.0'nin teslimat kapsamına dahil değildir.

Datamanager 2.0 ve PC arasında LAN veya WLAN üzerinden bağlantı

- 1 Ethernet kablosunu LAN bağlantı soketine bağlayın
- 2 Ethernet kablosunu PC / Laptop ya da uygun bir ağ bağlantı soketine bağlayın
- 3 Fronius Solar Net kablosunu Fronius Datamanager Box 2.0'in Solar Net OUT bağlantı soketine takın
- 4 Fronius Solar Net kablosunu inverter kullanım kılavuzunda belirtildiği gibi inverter Solar Net IN bağlantı soketine takın
- 5 Diğer DATCOM bileşenlerini birbirine kabloyla bağlayın

ÖNEMLİ! Son DATCOM bileşenlerinin boştaki IN veya OUT bağlantısına bir Fronius Solar Net uç soketi takılı olmalıdır.

Fronius Solar Net kablo tesisatı

Fronius Solar Net üyesi Fronius Datamanager'e, Fronius Com Card'a, harici mahfazaya sahip DATCOM bileşenlere veya diğer DATCOM bileşenlere sahip inverterler aşağıda Fronius Solar Net üyesi olarak adlandırılmaktadır.

Fronius Solar Net üyelerinin kablajı Fronius Solar Net üyesi ile yapılan veri bağlantısı 8 kutuplu veri kablolarına ve RJ-45 fişlerine sahip 1:1 bağlantı aracılığıyla gerçekleştirilmektedir. Bir Fronius Solar Net Ring'deki toplam hat uzunluğu maks. 1000 m olmalıdır.

Fronius Solar Net veri kablosu için ön koşullar Fronius Solar Net üyelerinin kablajı için yalnızca ISO 11801 ve EN50173 uyumlu, kılıfa sahip CAT5 (yeni) ve CAT5e (eski) kullanılmalıdır.






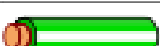


ÖNEMLİ! ISO/IEC-11801 uyumlu U/UTP kabloları kullanılmamalıdır!

İzin verilen kablolar:

- | | | |
|---------|----------|---------|
| - S/STP | - F/FTP | - F/UTP |
| - F/STP | - SF/FTP | - U/FTP |
| - S/FTP | - S/UTP | - U/STP |

Bu konu ile ilgili olarak kılıf CAT5 iznine sahip kılıflı bir fiş oluşturmak için kıvrılmaldır.

Ethernet kablolarındaki damarlar bükülü olduğu için, bükülü damar çiftlerinin doğru bir biçimde dağıtılması için EIA/TIA-568B'a göre olan kablaja dikkat edilmelidir:

Fronius Solar Net kontağı	Çift no.	Renk	
1 +12 V	3		beyaz / turuncu çizgi
2 GND	3		turuncu / beyaz çizgi veya turuncu
3 TX+ IN, RX+ OUT	2		beyaz / yeşil çizgi
4 RX+ IN, TX+ OUT	1		mavi / beyaz çizgi veya mavi
5 RX- IN, TX- OUT	1		beyaz / mavi çizgi
6 TX- IN, RX- OUT	2		yeşil / beyaz çizgi veya yeşil
7 GND	4		beyaz / kahverengi çizgi
8 +12 V	4		kahverengi / beyaz çizgi veya kahverengi

EIA/TIA-568B'e göre kablaj

- Damar yerleşiminin doğru olmasına dikkat edin.
- Bağımsız topraklama (örn. patch panellerinde) bulunduğu takdirde kılıfın kablonun yalnızca bir tarafında topraklaması olduğuna dikkat edin.

Yapılandırılmış kablaj için genel olarak aşağıdaki normlara uyun:

- Avrupa için EN50173-1
- uluslararası bölge için ISO/IEC 11801:2002.
- Kuzey Amerika için TIA/EIA 568

Bakır kabloların kullanımında geçerli olan kurallar geçerlidir.

Önceden monte edilmiş veri kabloları

Fronius'ta aşağıda belirtilen önceden monte edilmiş veri kabloları mevcuttur:

- CAT5 kablosu 1 m ... 43,0004,2435
- CAT5 kablosu 20 m ... 43,0004,2434
- CAT5 kablosu 60 m ... 43,0004,2436

Belirtilen kablolar 8 kutuplu 1:1 LAN ağ kabloları olup kılıf ile kanallara sahiptir ve RJ45 fişleri içermektedir.

ÖNEMLİ! Veri kabloları UV ışınlarına dayanıklıdır. Açık alanda döşeme yapılırken veri kablosunu güneş ışınlarından koruyun.

Fronius Datamanager 2.0'ı kurma - Genel bakış

Güvenlik

⚠ TEHLİKE!

Hatalı kullanım nedeniyle tehlike.

Ciddi can ve mal kayıplarına yol açabilir.

- ▶ Tarif edilen çalışma adımlarını yalnızca kullanım kılavuzunu tamamen okuduğunuzda ve anladığınızda uygulayın.
- ▶ Tarif edilen işlevleri, sistem bileşenlerinin tüm kullanım kılavuzlarını, özellikle de güvenlik kurallarını tam olarak okuduktan ve anladıktan sonra kullanın!

Fronius Datamanager 2.0'ın kurulması, ağ teknolojileri hakkında bilgiye sahip olmayı şart koşar.

Fronius Solar.start App ile ilk devreye alma

Fronius Solar.start App sayesinde Fronius Datamanager 2.0'ın ilk devreye alınması ciddi anlamda daha kolay hale getirilebilir. Fronius Solar.start App'e ilgili uygulama mağazasından erişilebilir.



Fronius Datamanager 2.0 ilk kez devreye alınırken

- Fronius Datamanager 2.0 takılabilir kartı invertere monte edilmiş olmalıdır veya
- Fronius Solar Net-Ring'de bir Fronius Datamanager Box 2.0 bulunmalıdır.

ÖNEMLİ! Fronius Datamanager 2.0'a bağlantı kurulması için, ilgili terminal (örn. Laptop, Tablet vs.) aşağıdaki gibi ayarlanmış olmalıdır:

- "IP adresini otomatik oluşturma (DHCP)" etkinleştirilmiş olmalıdır

- 1 Fronius Datamanager 2.0 veya Fronius Datamanager Box 2.0'lı inverteri Fronius Solar Net'e bağlayın

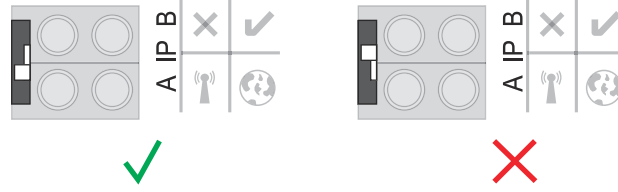
ÖNEMLİ! Fronius IG, Fronius IG Plus, Fronius IG Plus V, Fronius IG Plus A, Fronius CL, Fronius CL USA ve Fronius IG 300 - 500 inverterleri her zaman Fronius Solar Net Ring'in başında veya sonunda bulunmalıdır.

- 2 Fronius Galvo / Fronius Symo / Fronius Primo ve Fronius Solar Net'e birden fazla inverter bağlanması halinde:
Fronius Solar Net Master / Fronius Datamanager 2.0 takılabilir kartında Slave şalterini doğru takın
 - Fronius Datamanager 2.0'lı bir inverter = Master
 - Fronius Datamanager 2.0'lı diğer tüm inverterler = Slave (Fronius Datamanager 2.0 takılabilir kartlarındaki LED'ler kapalı)

3 Servis modundaki cihazı açın

Fronius Datamanager 2.0 takılabilir kartlı inverterler:

- Fronius Datamanager 2.0 takılabilir kartındaki IP şalterini A konumuna getirin



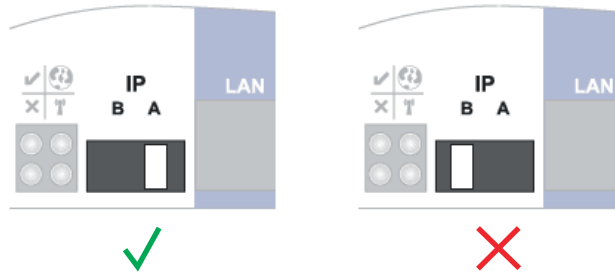
veya

- WLAN erişim noktasını inverterin ayar menüsünde etkinleştirin (bu fonksiyonun yerine getirilmesi inverter yazılımına bağlıdır)



Fronius Datamanager Box 2.0:

- Fronius Datamanager 2.0 IP şalterini A konumuna getirin



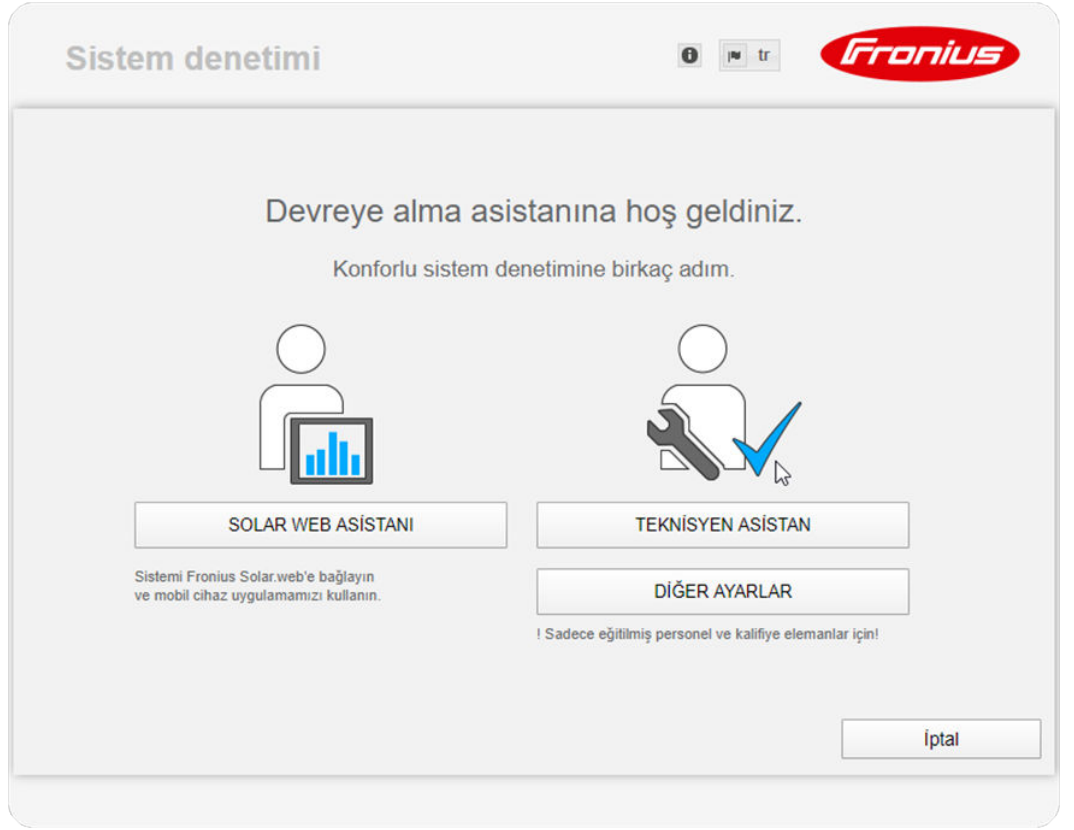
İnverter / Fronius Datamanager Box 2.0, WLAN Access Point'i kurar. WLAN erişim noktası, 1 saat açık kalır.

4 Fronius Solar.start App'ı indirin



5 Fronius Solar.start App'ı kurun

Devreye alma asistanının ana sayfası gösterilir.



Teknisyen asistanı, tesisatçı için öngörülmüştür ve standartlara uygun özel ayarlar içerir. **Teknisyen asistanının kurulması tercihe bağlıdır.**

Teknisyen asistan kurulursa, oluşturulan servis şifresini mutlaka not edin. Bu servis şifresi, "Şebeke işletmecisi editörü" ve "Sayaç" menü öğeleri ayarı için gereklidir.

Teknisyen asistan kurulmazsa, kapasite düşürme için herhangi bir direktif ayarlanmamış demektir.

Solar.web asistanlarının uygulanması gereklidir!

6 Gerekliğinde teknisyen asistanını kurun ve bu sırada talimatlara uyun

7 Solar.web asistanını uygulayın ve bu sırada talimatlara uyun

Fronius Solar.web ana sayfası gösterilir.

veya

Fronius Datamanager 2.0 Solar.web gösterilir.

Web tarayıcı ile ilk devreye alma

Fronius Solar.start App sayesinde Fronius Datamanager 2.0'ın ilk devreye alınması ciddi anlamda daha kolay hale getirilebilir. Fronius Solar.start App'e ilgili uygulama mağazasından erişilebilir.



Fronius Datamanager 2.0 ilk kez devreye alınırken

- Fronius Datamanager 2.0 takılabilir kartı invertere monte edilmiş olmalıdır veya
- Fronius Solar Net Ring'de bir Fronius Datamanager Box 2.0 bulunmalıdır.

- ÖNEMLİ!** Fronius Datamanager 2.0'a bağlantı kurulması için, ilgili terminal (ör. laptop, tablet vs.) aşağıdaki gibi ayarlanmış olmalıdır:
- "IP adresini otomatik oluşturma (DHCP)" etkinleştirilmiş olmalıdır



TEHLİKE!

Şebeke gerilimi ve solar panellerdeki DC gerilimi nedeniyle tehlike bulunmaktadır.

Elektrik çarpması öldürücü olabilir.

- ▶ İnverteri açmadan önce kondansatörün deşarj süresinin tamamlanmasını bekleyin.
- ▶ İnverteri sadece inverterin kullanım kılavuzuna uygun biçimde açın.
- ▶ İnverterin kullanım kılavuzundaki güvenlik kurallarını ve güvenlik talimatlarını dikkate alın ve uygulayın.

- 1 Fronius Datamanager 2.0 veya Fronius Datamanager Box 2.0'lı inverteri Fronius Solar Net'e bağlayın

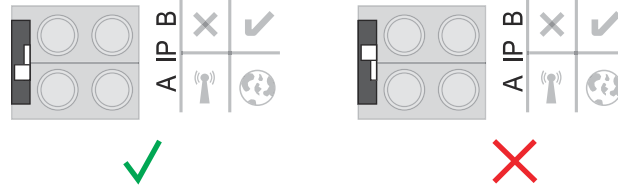
ÖNEMLİ! Fronius IG, Fronius IG Plus, Fronius IG Plus V, Fronius IG Plus A, Fronius CL, Fronius CL USA ve Fronius IG 300 - 500 inverterleri her zaman Fronius Solar Net Ring'in başında veya sonunda bulunmalıdır.

- 2 Fronius Galvo / Fronius Symo / Fronius Primo ve Fronius Solar Net'e birden fazla inverter bağlanması halinde:Fronius Solar Net Master / Fronius Datamanager 2.0 takılabilir kartında Slave şalterini doğru takın
 - Fronius Datamanager 2.0'lı bir inverter = Master
 - Fronius Datamanager 2.0'lı diğer tüm inverterler = İkincil cihaz (Fronius Datamanager 2.0 takılabilir kartlarındaki LED'ler kapalı)

3 Servis modundaki cihazı açın

Fronius Datamanager 2.0 takılabilir kartlı inverterler:

- Fronius Datamanager 2.0 takılabilir kartındaki IP şalterini A konumuna getirin



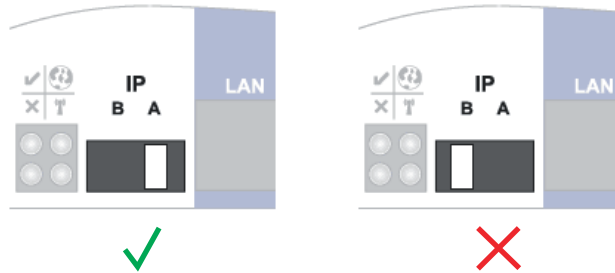
veya

- WLAN erişim noktasını inverterin ayar menüsüne etkinleştirin (bu fonksiyonun yerine getirilmesi inverter yazılımına bağlıdır)



Fronius Datamanager Box 2.0:

- Fronius Datamanager 2.0 IP şalterini A konumuna getirin



İnverter / Fronius Datamanager Box 2.0, WLAN Access Point'i kurar. WLAN erişim noktası, 1 saat açık kalır.

4 Terminali WLAN Access Point ile bağlayın

SSID = FRONIUS_240.xxxxx (5-8 haneli)

- "FRONIUS_240.xxxxx" isimli bir ağ arayın
- Bu ağ ile bağlantı kurun
- İnverterin ekranından şifreyi girin

(veya Ethernet kablosu vasıtasıyla terminali ve inverteri birbirine bağlayın)

5 Tarayıcıya girin:

http://datamanager

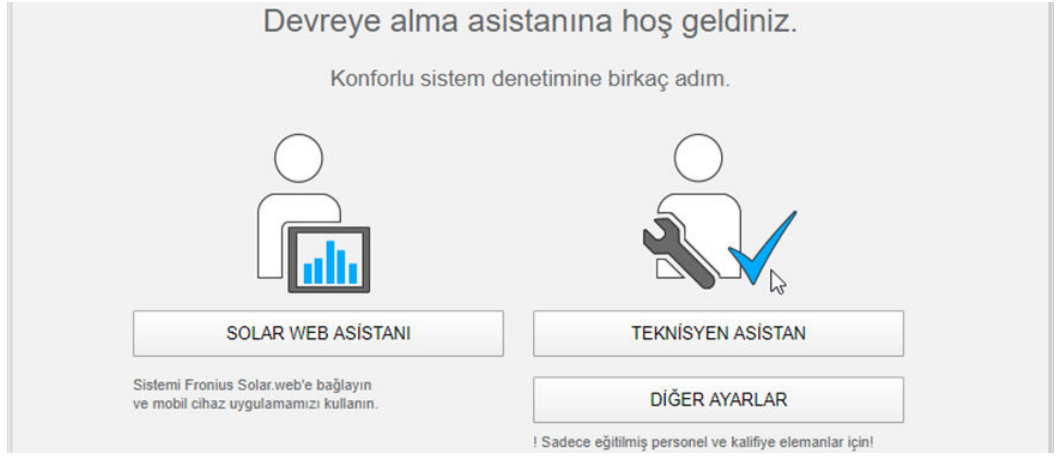
veya

192.168.250.181 (WLAN bağlantısı için IP adresi)

veya

169.254.0.180 (LAN bağlantısı için IP adresi)

Devreye alma asistanının ana sayfası gösterilir.



Teknisyen asistan, tesisatçı için ön görülmüştür ve standartlara uygun ayarlar içerir.

Teknisyen asistan kurulursa, oluşturulan servis şifresini mutlaka not edin. Bu servis şifresi, EDAŞ editörü ve sayaç menü öğeleri ayarı için gereklidir. Teknisyen asistan kurulmazsa, kapasite düşürme için herhangi bir direktif ayarlanmamış demektir.

Fronius Solar.web asistanlarının uygulanması gereklidir!

6 Gerekliğinde teknisyen asistanını kurun ve bu sırada talimatlara uyun

7 Fronius Solar.web asistanını uygulayın ve bu sırada talimatlara uyun

Fronius Solar.web ana sayfası gösterilir.

veya

Fronius Datamanager 2.0 Solar.web gösterilir.

Fronius Datamanager 2.0 ile baęlantı kurun

Fronius Datamanager 2.0'a Web tarayıcısı üzerinden bağlantı

Genel bilgiler

Fronius Datamanager 2.0'a Web tarayıcısı üzerinden bağlantı, öncelikle bir LAN içerisindeki birçok PC kullanıcısının (örn. şirket ağları, okullar, vb.) güncel değerlere ulaşması için uygun bir yöntemdir.

Fronius Datamanager 2.0 web sayfasında toplam ve günlük randıman değerleri okunabilir ya da inverter kıyaslaması yapılabilir.

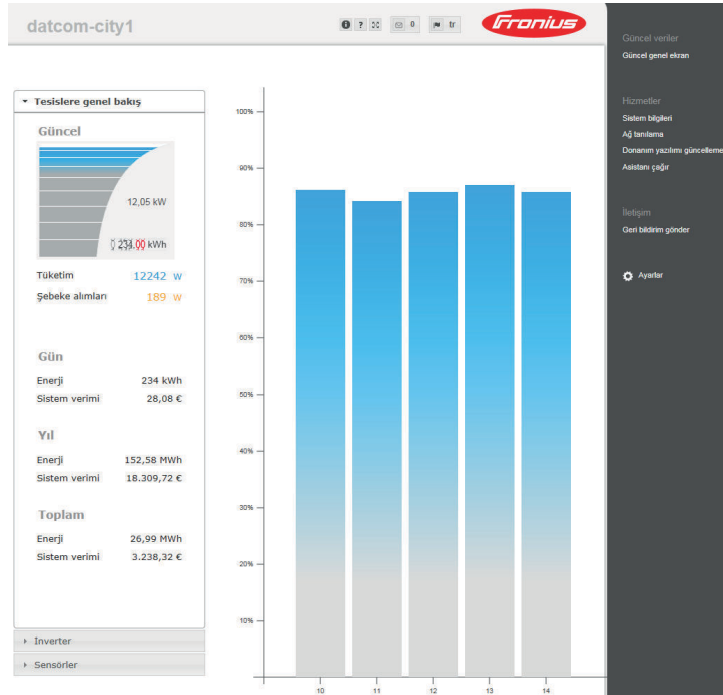
Ön Koşullar

- en azından LAN ya da WLAN bağlantısı
- Web tarayıcısı (örn. Microsoft Internet Explorer IE >= 9.0, Firefox 4, Google Chrome 27.0 vb.)
- Fronius Datamanager 2.0'da olduğu gibi aynı ağ segmentinde PC / Laptop

Fronius Datamanager 2.0'a Web tarayıcısı üzerinden bağlantı kurun

- 1 Web tarayıcısı açın
- 2 Adres alanına Fronius Datamanager 2.0'ın IP adresini ya da ana bilgisayar ile alan adını girin

Fronius Datamanager 2.0 web sayfası görüntülenir.



Fronius Datamanager 2.0'a İnternet ve Fronius Solar.web üzerinden bağlantı

Genel bilgiler İnternet ve Fronius Solar.web aracılığıyla Fronius Datamanager 2.0 ile bağlantı kurularak yeryüzünün her noktasının arşivdeki veriler ve bir fotovolttaik tesisine ait güncel verilere İnternet aracılığıyla erişilebilmektedir. Bunun dışında diğer kullanıcılara misafir hesabı aracılığıyla fotovolttaik tesisinin iç yüzü hakkında bilgi sunmak ve çok sayıda tesisi birbiriyle karşılaştırmak mümkündür.

Fonksiyon tanımlama Fronius Datamanager 2.0, İnternet'e (örn. bir DSL bağlantı soketi üzerinden) bağlıdır. Fronius Datamanager 2.0 düzenli olarak Fronius Solar.web'e giriş yapar ve her gün kaydedilen verileri yollar. Fronius Solar.web, Fronius Datamanager" ile örn. güncel verileri göstermek için aktif biçimde iletişime kurabilir.

Ön Koşullar

- İnternet erişimi
- Web tarayıcı

ÖNEMLİ! Fronius Datamanager 2.0 kendiliğinden İnternet'e bağlanamaz. Bir DSL bağlantısında İnternet'e bağlantı bir bağlantı soketi tarafından kurulmalıdır.

- Fotovolttaik tesisin Fronius Solar.web'e kaydı.
- Güncel verilerin Fronius Solar.web'de çağrılması için Fronius Datamanager 2.0'da Solar.web'de ayarlarda 'Güncel verileri Solar.web'e gönder' için 'evet' seçeneğinin etkinleştirilmiş olması gereklidir.
- Arşiv bilgilerinin Fronius Solar.web'de çağrılması için Fronius Datamanager 2.0'da 'Arşiv bilgilerini Solar.web'e gönder' altında 'günlük' ya da 'saatlik' seçeneklerinden birinin tıklanmış olması gereklidir.

Fronius Datamanager 2.0'daki verileri İnternet ve Fronius Solar.web üzerinden çağırma Fronius Datamanager 2.0'daki güncel verileri ve arşiv bilgilerini Fronius Solar.web üzerinden çağırma için:

1 Fronius Solar.web'i başlatın: <http://www.solarweb.com>

Fronius Solar.web ile ilgili daha ayrıntılı bilgileri çevrim içi yardımda bulabilirsiniz.

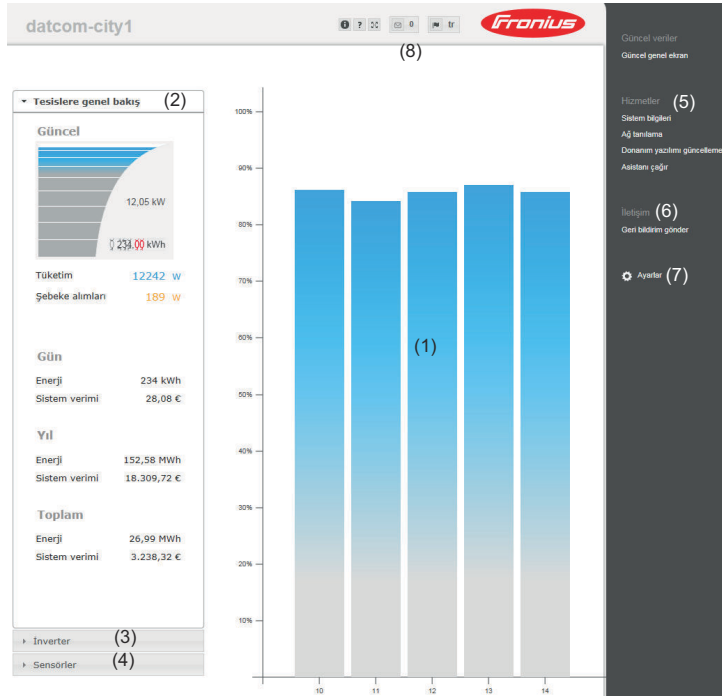
Fronius Datamanager 2.0'da g¼ncel veriler, servisler ve ayarlar

Fronius Datamanager 2.0 web sayfası

Fronius Datamanager 2.0 web sayfası - Genel bakış

Fronius Datamanager 2.0 web sayfasında aşağıdaki veriler gösterilir:

- (1) Fronius Solar Net Ring'deki tüm invertelerinin mevcut karşılaştırmalı görünümü
- (2) Tesislere genel bakış: Mevcut / gün / yıl / toplam
- (3) İnverter
- (4) Sensörler
- (5) Servisler
Sistem bilgileri, ağ diyagnozu, donanım yazılımı güncellemesi, asistanların devreye alınması
- (6) İletişim
Geri bildirim gönder
- (7) Ayarlar menüsü
- (8) Diğer ayar seçenekleri



Oturum aç

Fronius Datamanager 2.0'in web sayfasındaki ayar seçenekleri, kullanıcının yetkilerine bağlıdır (bkz. bölüm [Ayarlar - şifreler](#), sayfa 65).

Kullanıcı adı ve şifreyle giriş:

- 1 Giriş için kullanıcıyı seçin.
- 2 Seçilen kullanıcı için şifreyi girin.
- 3 **Oturum aç** düğmesine tıklayın.

Kullanıcı girişi tamamlandı.

Şifrenin sıfırlanması

Oturum açma penceresindeki **Şifrenizi unuttunuz mu?** fonksiyonu üzerinden, seçilen kullanıcı için şifre sıfırlanabilmektedir.

Kilit açma anahtarı talep edin ve yeni şifreyi kaydedin:

- 1 Şifresi sıfırlanacak olan kullanıcıyı seçin.
- 2 "Challenge" (altı haneli numara) ve Datalogger-ID'yi (sembolün altında **i** bulabilirsiniz, bkz. bölüm **Diğer ayar seçenekleri** sayfa 56) not edin.
- 3 Fronius Teknik Destek ile iletişime geçin ve "Challenge" ile Datalogger-ID'yi bildirin.
- 4 Fronius Teknik Destek tarafından gönderilen **Anahtar** giriş alanına girilmelidir.
- 5 **Şifre ve Şifreyi tekrar girin** giriş alanlarına yeni şifre girin.
- 6 **Kaydet** düğmesine tıklayın.

Yeni şifre kaydedilir.

Ayarlar menüsü

Ayarlara tıkladıktan sonra Fronius Datamanager 2.0'in web sayfasındaki ayarlar menüsü açılır. Ayarlar menüsünde Fronius Datamanager 2.0'in konfigürasyonu yapılır.

GENEL BILGI *

PAROLALAR
AĞ
FRONIUS SOLAR.WEB
GPIO'LAR
YÜK YÖNETİMİ
PUSH SERVICE
MODBUS
İNVERTER
FRONIUS SENSOR CARD'LAR
SAYAÇ **
EVU DÜZENLEYİCİSİ **

Ayarlar menüsündeki menü maddeleri

Menü maddelerinin genel olarak ayarlanması ve görüntülenmesi

- 1 Fronius Datamanager 2.0 ile bağlantı kurun
- 2 **Ayarlar** ögesine tıklayın
- 3 Kullanıcı adıyla (admin veya servis) giriş yapın (bkz. bölüm **Oturum aç**, sayfa 55)
- 4 İstenen menü maddesine tıklayın
İstenen menü maddesi açılır.
- 5 Menü maddesini görüntüleyin ve uygun şekilde değiştirin.
- 6 Eğer varsa, uygulama düğmesini (örn. Kaydet, Senkronize et vb.) tıklayın






Değiştirilen veriler uygulanır.

* seçilen menü ögesi

** Sayaç ve elektrik tedarikçisi editörü menü öğeleri servis şifresi sayesinde korunmalıdır.

Diğer ayar seçenekleri

Fronius Datamanager 2.0 web sayfasının sağ üst kısmında diğer ayar seçeneklerini bulabilirsiniz:

	Sistem bilgileri: Datalogger-ID, yazılım sürümü, donanım yazılımı güncellemesi ara, Fronius Solar Net bağlantısı, Solar.web bağlantısı
	Yardım: - Yazılım kullanım kılavuzu - Fronius Solar-Channel
	İçeriği genişletme: Güncel veriler / ayarlar menüsü kısmı kaybolur
 0	Mesajları gösterme
 de	Dil: Dil ayarı için

Fronius Datalogger Web 2.0 web sayfası, ya mevcut tarayıcının dilinde ya da son kez seçilen dilde görüntülenir.

Fronius Datamanager 2.0 güncel verileri

Güncel karşılaştırma ekranı

Güncel karşılaştırma ekranında bir fotovoltaik tesisteki birden çok inverter birbirleriyle karşılaştırılır.

İnverterin güncel AC gücü, ilgili invertere bağlanmış olan solar panel gücüne göre yüzdesel olarak çubuk şeklindeki bir diyagramda gösterilir. Her bir inverter için bir çubuk görüntülenir. Çubuk rengi, inverterin performans aralığını ifade eder:

- mavi: inverter gücü, tüm inverterlerin ortalama gücüne eşittir
- sarı: inverter gücü, tüm inverterlerin ortalama gücünden biraz düşüktür (ortalamanın % 50 - 90'ı)
- kırmızı: inverter gücü, tüm inverterlerin ortalama gücünden oldukça düşüktür ya da inverterde bir arıza vardır (ortalamanın % < 50'si)

Tesislere genel bakış

Tesislere genel bakışta şunlar bulunur:

- bir fotovoltaik tesise ait güncel performans verileri
- aktif cihazlar
- her gün, her yıl ve toplamda üretilen enerji
- günlük, yıllık ve toplam randıman

Tüketim ve şebeke besleme değerleri, inverterde bir sayaç konfigüre edilmişse ve bu sayaç geçerli verileri gönderiyorsa gösterilir.

İnverterlere / sensörlerin görünümü

İnverter görünümü

İnverter görünümünde sistem içerisinde bulunan tüm inverterler gösterilir. İnvertere veya karşılaştırma görünümündeki ilgili sütuna tıklandığında, inverterin güncel verileri gösterilir.

Sensörlerin görünümü

Sensörlerin görünümü kısmında sistemde bulunan tüm Sensor Card / Boxes gösterilir.

Servisler - sistem bilgileri

Sistem bilgileri

Sistem bilgileri sayfasında, sistem ile ilgili çeşitli bilgiler bulunur.

Buna ek olarak aşağıdaki düğmeler vardır:

- Datamanager/sistem denetimini yeniden başlatmak için **Datalogger'ı yeniden başlat** düğmesi
- Aşağıdaki seçim imkanlarıyla **Fabrika ayarlarına sıfırla** düğmesi:
 - **Şebeke dışında tüm ayarlar**
Datamanager'in (sistem denetimi) fabrika ayarlarına geri döndürülmesi için.
Şebeke ayarları ile servis kullanıcısı tarafından korunan tüm öğeler (elektrik tedarikçisi editörü, sayaç ayarları ve servis şifresi) korunur
 - **Tüm ayarlar**
Datamanager (sistem denetimi) ve şebeke ayarlarının fabrika ayarlarına geri döndürülmesi için.
Servis kullanıcısı tarafından korunan tüm öğeler (Elektrik tedarikçisi editörü, sayaç ayarları ve servis şifresi) korunur

ÖNEMLİ! Datamanager (sistem denetimi) fabrika ayarlarına geri döndürülmüşse saat ve tarih ayarlarının kontrol edilmesi gerekir.

Servisler - ađ tanılama

Ađ tanılama

Servis / Őebeke teŐhisi altında, Őebeke sorunlarının teŐhisi ve giderilmesine yardımcı olacak fonksiyonlar bulunur. Ping ve Traceroute komutları yerine getirilebilir.

Ping komutu

bir Ping komutu ile bir Host'un eriŐilebilir olup olmadıđı ve veri aktarımının ne kadar zaman alacađı kontrol edilebilir.

Ping komutu gnder:

- 1** **Host** alanı ierisinde: bir Host adı veya bir IP adresi girin
- 2** **Ping** dğmesine tıcklayın
 - Ping komutu gnderilir
 - oluŐturulan verilen grntlenir

Traceroute komutu

bir Traceroute komutu ile verilerin Host'a hangi ara istasyonlar zerinden aktarılacađı belirlenebilir.

Traceroute komutu gnder:

- 1** **Host** alanı ierisinde: bir Host adı veya bir IP adresi girin
- 2** **Traceroute** dğmesine tıcklayın
 - Traceroute komutu gnderilir
 - OluŐturulan verilen grntlenir

Services - Firmware-Update

Genel

Hizmetler / Donanım yazılımı güncellemesi seçeneği ile Datamanager'in donanım yazılımı güncellenebilir. Bir donanım yazılımı güncellemesi LAN ya da web üzerinden gerçekleştirilebilir.

Otomatik güncelleme arama

ÖNEMLİ! Güncellemelerin otomatik olarak aranması için bir internet bağlantısı gereklidir.

Eğer **Otomatik güncelleme ara** seçeneği etkinleştirilmişse Datamanager günde bir defa otomatik olarak güncellemeleri arar. Eğer yeni güncellemeler varsa, internet sayfasının diğer ayar olanaklarında mesaj olarak gösterilir.

Manuel güncelleme arama

Eğer **Otomatik güncelleme ara** seçeneği etkinleştirilmemişse güncellemeler otomatik olarak aranmaz.

1 Güncellemeleri manuel olarak aramak için **Şimdi kontrol et** düğmesine basın

Donanım yazılımını web üzerinden güncelleme

1 İnternet tarayıcısı aracılığıyla Datamanager internet sayfasını açın

2 Servisler bölümünden donanım yazılımı güncellemesini açın

3 **Web ile güncelleme yap** ögesini seçin

4 **Güncellemeyi yürüt** düğmesine tıklayın

Güncelleme için güvenlik sorusu gösterilir

5 **Evet** düğmesine tıklayın

Güncelleme uygulanır, güncelleme gelişimi bir çubuk olarak ve yüzdelerle gösterilir.

6 Güncelleme başarılı bir şekilde yapıldıktan sonra **Kabul et/Kaydet** düğmesine tıklayın

Sunucuya bağlantıda hata meydana gelirse:

- Güncelleme süresince güvenlik duvarını devre dışı bırakın
- Yeniden deneyin

ÖNEMLİ!

Eğer internete bağlantı için bir proxy sunucu kullanılıyorsa:

- ▶ **Web güncelleme için proxy sunucu kullan** seçeneği etkinleştirilmiş olmalıdır
- ▶ İstenilen bilgilerin girilmesi zorunludur

Donanım yazılımını LAN üzerinden güncelleme

1 PC / Laptop ve Datamanager arasında LAN bağlantısı oluşturun

2 Güncel donanım yazılımını Fronius ana sayfasından indirin

3 İndirilen güncelleştirme dosyasını PC / dizüstü bilgisayar üzerinde çalıştırın

İnternet sunucusu çalışır ve Datamanager'dan gerekli dosyaları indirir.

4 İnternet tarayıcısı aracılığıyla Datamanager internet sayfasını açın

5 Servisler bölümünden **Donanım yazılımı güncellemesi** ögesini açın

6 **LAN ile güncelleme yap** ögesini seçin

7 PC / dizüstü bilgisayarın IP adresini girin

8 **Güncellemeyi yürüt** düğmesine tıklayın

Güncelleme için güvenlik sorusu gösterilir.

9 **Evet** düğmesine tıklayın

Güncelleme uygulanır, güncelleme gelişimi bir çubuk olarak ve yüzdellik değerle gösterilir.

10 Güncelleme başarılı bir şekilde yapıldıktan sonra **Kabul et/Kaydet** düğmesine

tıklayın

"Güç Besleme LED"i yeniden yeşil renkte yandığında güncelleme işlemi sona ermiştir.

Sunucuya bağlantıda hata meydana gelirse:

- Güncelleme süresince güvenlik duvarını devre dışı bırakın
- Yeniden deneyin

Servis asistanını çağırın

Asistanı çağırma

Asistanı çağırın bölümünden Fronius Solar.web asistanı ve teknisyen asistan yeniden çağrılabilir ve yürütülebilir.

Ayarlar - Genel

Genel bilgiler

Ücretlendirme altında maliyet hesaplaması için kWh başına maliyet oranı, para birimi ve kWh başına tüketim girilebilir. Randıman, güncel genel görünüm ekranında görüntülenir.

Sistem süresi bölümünde tarih, saat ve dakika girilebilir.

Senkronize et düğmesine tıklandığında Datamanager web sitesinin giriş alanlarında gösterilen zaman, işletme sistemindeki zamanla uyumlu hale getirilir.

Zamanı kabul etmek için **Kabul et/Kaydet** düğmesine tıklayın.

Zaman dilimi ayarları bölümünde, zaman diliminin bölge ve yeri ayarlanabilir.

* ile işaretli alanların doldurulması zorunludur.

Ayarlar - şifreler

Genel

Parolaların belirlenmesiyle Fronius Datamanager 2.0'a erişim kontrol altına alınır. Bunun için 3 çeşit şifre tipi mevcuttur:

- yönetici şifresi
 - servis şifresi
 - kullanıcı şifresi
-

Şifreler

Yönetici şifresi

Kullanıcı adı = admin

Kullanıcı, devreye alma sırasında oluşturulan yönetici şifresiyle, hem okuma hem de ayar yapma hakkına sahip olur. **Ayarlar** menü öğesi kullanıcı tarafından açılabilir, **elektrik tedarikçisi editörü** ve **sayaç** hariç bütün ayarlar gerçekleştirilebilir.

Oluşturulan yönetici şifresinde kullanıcı, eğer ayarlar menü öğesini açmak isterse, kullanıcı ismini ve şifreyi girmelidir.

Servis şifresi

Kullanıcı adı = servis

Servis şifresi, normal olarak devreye alma asistanında servis teknisyeni veya tesis tesisatçısı tarafından oluşturulur ve tesise özel parametrelere erişimi olanaklı kılar. **Sayaç** ve **elektrik tedarikçisi editöründe** ayarları gerçekleştirmek için, servis şifresi gereklidir. Servis şifresi oluşturulmadığı sürece, **sayaç** ve **elektrik tedarikçisi editörü** menü öğelerine erişim mümkün olmaz.

Kullanıcı şifresi

Yerel sistem sayfasını kaydet seçim alanı etkinleştirildikten sonra kullanıcı şifresi gösterilir, **Kullanıcı adı** = user.

Eğer bir kullanıcı parolası tanımlanmış ise kullanıcı yalnızca okuma hakkına sahip olur. **Ayarlar** menü öğesi kullanıcı tarafından açılmaz.

Kullanıcı şifresi belirlendiğinde kullanıcı her bağlantıda kullanıcı adı ve parolayı girmelidir.

Ayarlar - Ağ

WLAN ile internet



Bulunan ağlar gösterilir.

Yenile butonuna tıklayarak ↻ mevcut WLAN ağları yeniden aranır.

Gizli ağlar, **WLAN ayarları** > **WLAN ekle** menüsü üzerinden eklenebilir.

Düzenle düğmesi - seçili bir WLAN şebekesinin kaydedilmesi için. Düğmeye tıkladıktan sonra **WLAN bağlantısı** penceresi açılır

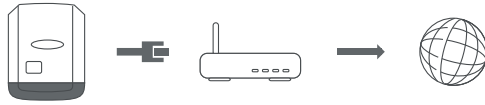
Sil düğmesi - Kaydedilmiş bir WLAN ağının silinmesinde kullanılır.

WLAN IP yapılandır düğmesi - Düğmeye tıklandıktan sonra LAN bağlantısındakiyle aynı ayar imkanlarına sahip **IP yapılandır** penceresi açılır.

WPS ile bağla düğmesi - WLAN şifresi olmadan WPS ile WLAN'a bağlanmak için:

1. WLAN bağlantı soketindeki WPS'yi etkinleştirin (bkz. WLAN bağlantı soketi dokümantasyonu)
2. **WPS ile bağla** düğmesine tıklayın
3. WLAN bağlantısı otomatik olarak kurulur

LAN ile internet



Ayar olanakları:

- **Adres alma - statik**
Kullanıcı Datamanager (sistem denetimi) için sabit bir **IP adresi**, **alt ağ maskesi**, **ağ geçidi** adresi ve **DNS sunucu** adresi (sağlayıcıdan) girmelidir.
- **Adres alma - dinamik**
Datamanager (sistem denetimi), IP adresini bir DHCP yazılımından (DHCP = Dynamic Host Configuration Protocol) alır.
DHCP sunucusu, Datamanager'a (sistem denetimi) her zaman aynı IP adresi verilecek şekilde yapılandırılmış olmalıdır. Böylece Datamanager'a (sistem denetimi) hangi IP adresinde erişimin mümkün olduğu her zaman bilinir.
Şayet DHCP sunucusu DNS dinamik güncelleme fonksiyonunu destekliyorsa, Datamanager'a (sistem denetimi) **Host adı** alanında bir ad verilebilir. Datamanager (sistem denetimi) ile IP adresi yerine ad aracılığıyla bağlantı kurulabilir.
ör n.: **Host adı** = örnek tesisi, alan adı = froni.us.com
Datamanager'a (sistem denetimi) "musteranlage.froni.us.com" adresi kullanılarak erişilebilir.

Access-Point ile yerel ağ



Datamanager (sistem denetimi), erişim noktası olarak çalışır. Bir PC veya akıllı cihaz doğrudan Datamanager (sistem denetimi) ile bağlantı kurar. İnternet üzerinden bağlantı mümkün değildir.

Ayarlar - Fronius Solar.web

Fronius Solar.web

Fronius Solar.web menü öğesi aracılığıyla Fronius Solar.web'e direkt bir bağlantı kurulabilir.

İnverter sorgulama döngüsü ve Fronius Sensor Card sorgulama döngüsü alanlarındaki kayıt periyodunun seçimi, gerekli kayıt kapasitesine etkileri vardır.

Fronius Solar.web'i kaydet düğmesi - Düğmeye tıklandığında Fronius Solar.web ana sayfası açılır, Fronius Solar.web için önemli olan veriler otomatik olarak gönderilir.

Cloud Control

Sanal enerji tesisi, birden fazla elektrik santrali işletmecisinin bir ağ oluşturmak üzere birbirine bağlanmasıdır. Bu ağ internetten bulut kontrolü üzerinden kontrol edilebilir. Bu nedenle inverterin aktif olarak internete bağlı olması ön koşuldur. Tesis verileri aktarılır.

Şebeke işletmecisi/enerji sağlayıcı istekleri için bulut kontrolüne izin ver fonksiyonu etkinleştirildiğinde (servis erişimi gereklidir) **sanal enerji tesisleri için bulut kontrolüne izin ver** fonksiyonu da otomatik olarak etkinleştirilir ve devre dışı bırakılamaz.

Şebeke işletmecisi/enerji sağlayıcı istekleri için bulut kontrolüne izin ver fonksiyonu sistemin düzgün çalışması için zorunlu olabilir.

Kayıt kapasitesi

Bir invertere sahip bir fotovoltaiik tesiste 15 dakikalık kayıt aralığında çalışan Fronius Datamanager'in bellek kapasitesi 5 yıl 7 aya kadar çıkabilir. Sisteme entegre edilmiş inverterlerin ya da Fronius Sensor Card / Box'ların sayısına bağlı olarak "Fronius Datamanager"nin bellek kapasitesi azalır.

Bellek kapasitesini hesaplama

1 İnverter ve Fronius Sensor Card / Box'ların veri kayıt noktalarını belirleme

$$\text{Günlük veri kayıt noktası} = \frac{\text{Kayıt süresi [dak]}}{\text{Bellek aralığı [dak]}}$$

Kayıt süresi [dak]

- inverter için örn. 14 saat = 840 dakika

- Fronius Sensor Card / Fronius Sensor Box için: 24 saat = 1440 dakika

2 Veri kayıt noktalarının toplamını alma

Veri kayıt noktalarının toplamı =

=(inverter sayısı x günlük veri kayıt noktası sayısı) + (Fronius Sensor Card / Box sayısı x günlük veri kayıt noktası sayısı)

3 Günlük bellek sektörlerini belirleme

$$\text{Günlük bellek sektörleri} = \frac{\text{Veri kayıt noktalarının toplamı}}{114}$$

4 Tam sayıya yuvarlayın

5 Bellek kapasitesini belirleme

$$\text{Bellek kapasitesi [Gün]} = \frac{2048}{\text{Günlük bellek sektörleri}}$$

**Hesaplama
örneđi**

2 inverter, veri kayıt süresi = 14 saat (840 dakika)

1 Fronius Sensor Card, veri kayıt süresi = 24 saat (1440 dakika)

Bellek aralığı = 15 dakika

1. Günlük veri kayıt noktası:

$$\begin{array}{r} \text{İnverter veri kayıt noktaları} = \\ \hline \frac{840 \text{ dak}}{15 \text{ dak}} \end{array} = 56$$

$$\begin{array}{r} \text{Sensor Card veri kayıt noktaları} = \\ \hline \frac{1440 \text{ dak}}{15 \text{ dak}} \end{array} = 96$$

2. Veri kayıt noktalarının toplamı:

$$\text{Veri kayıt noktalarının toplamı} = (2 \times 56) + (1 \times 96) = 208$$

(2 x 56) ... 2 inverter, (1 x 96) ... 1 Sensor Card

3. Günlük bellek sektörleri:

$$\begin{array}{r} \text{Bellek sektörleri} = \\ \hline \frac{208}{114} \end{array} = 1,825$$

4. Yuvarlayın:

$$1,825 \quad \Rightarrow \quad 2$$

5. Bellek kapasitesi [Gün]:

$$\begin{array}{r} \text{Bellek kapasitesi} = \\ \hline \frac{2048}{2} \end{array} = 1024 \text{ gün (= 2 yıl, 9 ay, 18 gün)}$$

$$\begin{array}{r} \text{Bellek kapasitesi [Gün]} = \\ \hline \frac{2048}{\text{Günlük bellek sektörleri}} \end{array}$$

Ayarlar - IO tayini

Genel

Bu menü noktasında inverterin ayrı giriş ve çıkışlarının (I/O) ayarları yapılandırılabilir. Fonksiyon ve sistem yapısına göre sadece ilgili sistemde mümkün olan ayarlar seçilebilir.

Ataması yapılmamış ("boş"), aktif hale getirilmiş bir çıkış, inverter yeniden açılana kadar aktif durumda kalır. Bir çıkışın durumu sadece yeni ayarlar olması durumunda atanmış görevden farklı olur.

AUS - Demand Response Modes (DRM)

Avustralya için Demand Response Modes

Buradan DRM üzerinden kontrol kodları ayarlanabilir:

ÖNEMLİ! İnverterin DRM üzerinden kumanda edilmesi için inverterde bir Fronius DRM arabirim (ürün numarası 4,240,005) gereklidir. Montaj ve kurulum bilgileri Fronius DRM arabirim kurulum talimatında açıklanmıştır. Fronius DRM arabirim için kurulum talimatı Fronius ana sayfasında aşağıdaki linkte mevcuttur:



<http://www.fronius.com/QR-link/4204102292>

Mod	Tanım	Bilgi	Varsayılan pin
DRM0	İnverter ağdan ayrılır	Şebeke rölesini aç	
	REF GEN	kapalı	FDI
	COM LOAD	kapalı	FDI
		veya	
		Geçersiz DRM1 - DRM8 kombinasyonu	
DRM1	$-P_{nom} \leq \%0$ ağdan ayırma olmadan	efektif güç alımını sınırlar	6
DRM2	$-P_{nom} \leq \%50$	efektif güç alımını sınırlar	7
DRM3	$-P_{nom} \leq \%75$ & $+Q_{rel}^* \geq \%0$	efektif güç alımını sınırlar	8
		ve	
		reaktif gücü yerleştirir	
DRM4	$-P_{nom} \leq \%100$	Sınırlamasız normal işletim	9
DRM5	$+P_{nom} \leq \%0$ ağdan ayırma olmadan	efektif güç verişini sınırlar	6
DRM6	$+P_{nom} \leq \%50$	efektif güç verişini sınırlar	7

Mod	Tanım	Bilgi	Varsayılan pin
DRM7	$+P_{nom} \leq \%75$ & $-Q_{rel}^* \geq \%0$	efektif güç verişini sınırlar ve reaktif gücü yerleştirir	8
DRM8	$+P_{nom} \leq \%100$	Sınırlamasız normal işletim	9

FDI Fronius DRM arabirimde
* Q_{rel} için değerler elektrik tedarikçisi editörü menü noktasında ayarlanabilir.

İnverterin uzaktan kontrol edilebilirliği daima nominal cihaz performansına yöneliktir.

ÖNEMLİ! Datamanager'a DRM kumandası (DRED) bağlı değilse ve **AUS - Demand Response Mode (DRM)** fonksiyonu aktif durumdaysa, inverter Standby işleme geçer.

IO kontrolü

Buradan IO kontrolü için pinler ayarlanabilir. Diğer ayarlar **elektrik tedarikçisi editörü > IO kontrolü** menüsünden yapılabilir.

IO kontrolü	Varsayılan pin	IO kontrolü	Varsayılan pin
IO kontrolü 1 (opsiyonel)	2	IO kontrolü 6 (opsiyonel)	7
IO kontrolü 2 (opsiyonel)	3	IO kontrolü 7 (opsiyonel)	8
IO kontrolü 3 (opsiyonel)	4	IO kontrolü 8 (opsiyonel)	9
IO kontrolü 4 (opsiyonel)	5	IO kontrolü geri bildirim (opsiyonel)	0
IO kontrolü 5 (opsiyonel)	6		

Yük yönetimi

Burada yük yönetimi için dörde kadar kod seçilebilir. Yük yönetimi için diğer ayarlar **yük yönetimi** menü noktasında bulunmaktadır.
Varsayılan pin: 1

Ayarlar - Yük yönetimi

Genel

Yük yönetimi fonksiyonuyla I/O 0 - I/O 3 çıkışları, bu çıkışların bir aktörü (örn. röle, kontaktör) kontrol edebileceği şekilde kullanılabilir. Bağlanmış bir tüketici böylece besleme gerilimine bağlı bir açma veya kapatma noktası verilerek kontrol edilebilir.

Yük yönetimi

Kumanda

devre dışı: Enerji yönetimi üzerinden kumanda devre dışı.

üretilen kapasite sayesinde: Enerji yönetimi üzerinden kumanda, üretilen kapasite sayesinde gerçekleşir

kapasite fazlası üzerinden (besleme limitlerinde): Enerji yönetimi üzerinden kumanda, kapasite fazlası vasıtasıyla gerçekleşir (besleme limitinde).

Bu seçenek, bir sayacın bağlı olması halinde seçilebilir. I/O, bataryadan daha yüksek bir önceliğe sahipse, bataryanın olası şarj performansı fazlalık olarak görülmektedir. Bu durumda şalter eşiği ağ geçişine sabitlenmemelidir.

Eşikler

açık: Geçildiğinde I/O çıkışının etkinleştirileceği bir efektif güç sınırı girmeye yöneliktir

kapalı: Geçildiğinde I/O çıkışının devreden çıkarılacağı bir efektif güç sınırı girmeye yöneliktir.

Kumandakapasite fazlası üzerinden seçildiğinde, Eşikler altında buna ek olarak **Besleme ve Referans** için ek bir seçim alanı gösterilir.

Çalışma süreleri

Aktivasyon işlemi başına minimum çalışma süresi: Her aktivasyon işlemi başına I/O çıkışının minimum etkin olacağı süreyi girme alanı.

Her gün için maksimum çalışma süresi: I/O çıkışının her gün başına ne kadar süre etkin olacağını belirleyen maksimum sürenin girileceği alan (birden fazla aktivasyon işlemi dikkate alınır).

Normal süre

her gün: Her gün başına I/O çıkışının minimum etkin olacağı süreyi girme alanı.

şuna kadar ulaşıyor: Normal süre, belli bir süreye kadar devam ederse, zaman seçimi için alan

Durum

Fare durumun üzerine getirildiğinde, güncel durum için neden gösterilir.

ÖNEMLİ!

Birden fazla yük çıkışı kullanılması durumunda, bunlar öncelik durumuna göre birer dakikalık arayla açılmaktadır (aks. 4 kuralı = maks. 4 dakika).

Push Service ayarları

Push Service

Bu fonksiyonun yardımıyla güncel veriler ve giriş verileri farklı formatlarda veya farklı protokollerle harici bir sunuya yüklenebilir.

Push Service fonksiyonu hakkında ayrıntılı bilgiyi aşağıdaki kullanım kılavuzlarında bulabilirsiniz:



<http://www.fronius.com/QR-link/4204102152>

42,0410,2152
Fronius Push Service

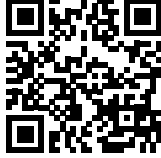
Ayarlar - Modbus

Genel bilgiler

Fronius Datamanager 2.0 web sayfası vasıtasıyla web tarayıcı üzerinden, Modbus protokolü üzerinden erişilemeyen Modbus bağlantısı için ayarlar yapılabilir.

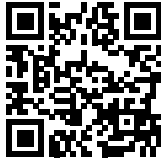
Modbus fonksiyonu hakkında ayrıntılı bilgi

Modbus fonksiyonu hakkında ayrıntılı bilgiyi aşağıdaki kullanım kılavuzlarında bulabilirsiniz:



<http://www.fronius.com/QR-link/4204102049>

42,0410,2049
Fronius Datamanager Modbus bağlantısı



<http://www.fronius.com/QR-link/4204102108>

42,0410,2108
Fronius Datamanager Modbus RTU Quickstart Guide

Modbus üzerinden veri çıkışı

Modbus üzerinden veri çıkışı kapalı

Veri çıkışı Modbus üzerinden devre dışı bırakıldıysa, Modbus üzerinden invertere aktarılan kumanda direktifleri geri alınır, örn. güç azaltması veya reaktif güç belirlenmesi yapılmaz.

Modbus üzerinden veri çıkışı tcp

Veri çıkışı Modbus üzerinden devre dışı bırakıldıysa, Modbus üzerinden invertere aktarılan kumanda direktifleri geri alınır, örn. güç azaltması veya reaktif güç belirlenmesi yapılmaz.

Modbus bağlantısı alanı - Modbus iletişimi için kullanılacak olan bağlantı TCP'sinin numarası. Ön ayar: 502. Port 80 bunun için kullanılamaz.

Fronius String Control adres ofseti alanı - Modbus üzerinden Fronius String Control adreslemesi için ofset değeri.

Sunspec Model Type - Elektrik sayacı için veri modelleri ve inverter için veri modelleri dosya tipinin seçilmesi için

float - Kayan virgül sayıları olarak gösterim

SunSpec Inverter Model I111, I112 veya I113

SunSpec Meter Model M211, M212 veya M213

'int+SF' - Ölçekleme faktörleriyle birlikte tam sayı olarak gösterim

SunSpec Inverter Model I101, I102 veya I103

SunSpec Meter Model M201, M202 veya M203

ÖNEMLİ! Farklı modellerin çeşitli sayıda kayıtları bulunduğu için veri tipi değiştirildiğinde takip eden tüm modellerin kayıt adresi de değişir.

Gösterim modu - Gösterim modu, bir Modbus Master'inin uygulanmasına veya doğrulanmasına yarar. Bir cihaz gerçekten bağlanmadan veya etkin olmadan, inverter, elektrik sayacı ve Fronius String Control verilerinin okunmasını sağlar. Bütün kayıtlar için her zaman aynı veriler verilir.

Modbus üzerinden inverter kumandası

Bu opsiyon etkinleştirildiğinde, inverterler Modbus üzerinden kontrol edilebilir.

Kumandayı kısıtla seçim alanı gösterilir. Aşağıdaki fonksiyonlar inverter kumandasına aittir:

- Açık / Kapalı
- Güç azaltma
- Sabit bir güç faktörü cos fi talimatı
- Sabit bir reaktif güç talimatı

Modbus üzerinden veri çıkışı

Sistemde **Ayarlar > Sayaç** altında konfigüre edilmiş bir Modbus elektrik sayacı (örn. Fronius Smart Meter) varsa, **rtu** ayarı kullanılamaz.

Bu durumda **rtu** ayarı seçilirse veri çıkışı Modbus tarafından otomatik olarak devre dışı bırakılır. Bu değişiklik Datamanager internet sayfası yeniden yüklendiğinde görülür.

RS485 üzerinden bağlanan bir elektrik sayacı, Modbus TCP ile de ilgili SunSpec modelleri üzerinden okunabilir. Sayaç için Modbus ID'si 240'dır.

Arabirim alanı - Burada Modbus arabirimi 0 (rtu0 | default) veya Modbus arabirimi 1 (rtu1) seçilebilir.

Fronius String Control adres ofseti alanı - Modbus üzerinden Fronius String Control adreslemesi için ofset değeri. Ayrıntılar için "Fronius String Controls Modbus cihaz kimlik no." bölümüne bakınız.

Sunspec Model Type -

float inverter veri modelleri veri tipinin seçilmesi için - Kayan virgüllerle gösterilir SunSpec inverter modeli I111, I112 veya I113

int+SF - Ölçek faktörleriyle tam sayı olarak gösterilir SunSpec inverter modeli I101, I102 veya I103

ÖNEMLİ! Farklı modellerin çeşitli sayıda kayıtları bulunduğundan veri tipi değiştirildiğinde takip eden tüm modellerin kayıt adresi de değişir.

Gösterim modu - Gösterim modu, bir Modbus Master'inin uygulanmasına veya doğrulanmasına yarar. Bir cihaz gerçekten bağlanmadan veya etkin olmadan, inverter, elektrik sayacı ve Fronius String Control verilerinin okunmasını sağlar. Bütün kayıtlar için her zaman aynı veriler verilir.

Modbus üzerinden inverter kumandası

Bu opsiyon etkinleştirildiğinde, inverterler Modbus üzerinden kontrol edilebilir.

Aşağıdaki fonksiyonlar inverter kumandasına aittir:

- Açık / Kapalı
- Güç azaltma
- Sabit bir güç faktörü cos fi talimatı
- Sabit bir reaktif güç talimatı

Kumanda öncelikleri

Kumanda öncelikleri, inverter kumandasında hangi hizmetin öncelikte olduğunu belirler.

1 = en yüksek öncelik, 3 = en düşük öncelik

Kumanda öncelikleri sadece **elektrik tedarikçisi editörü** menü öğesi içerisinde değiştirilebilir.

Kumandayı kısıtla- ama

Kumandayı kısıtla seçeneği sadece tcp aktarım protokollerinde mevcuttur. Belirli cihazlar için kontrole izin vermek suretiyle yetkisi olmayanların inverter kontrol komutları vermesini engeller.

IP adresi alanı

İnverter kontrolünü bir veya birden fazla cihazla sınırlamak için bu alana Fronius Datamanager'a komut gönderebilen söz konusu cihazların IP adresleri kaydedilir. Birden fazla kayıt olması halinde, kayıtların arasında çizgi konulur.

Örnekler:

- bir IP adresi: **98.7.65.4** - Kontrol sadece 98.7.65.4 IP adresi vasıtasıyla mümkündür
- birden fazla IP adresi: **98.7.65.4,222.44.33.1** - Kontrol sadece 98.7.65.4 ve 222.44.33.1 IP adresleri vasıtasıyla mümkündür
- IP adresi aralığı ör. 98.7.65.1 ila 98.7.65.254 (CIDR gösterimi): **98.7.65.0/24** - Kontrol sadece 98.7.65.1 ila 98.7.65.254 IP adresleri vasıtasıyla mümkündür

Değişiklikleri kaydetme veya reddetme

Ayarları kaydeder ve kaydın başarılı olduğunu bildiren bir bildirim gösterir. Kaydetmeden **Modbus** menü öğesi terk edilirse, yapılan bütün değişiklikler silinmiş olur.

Yapılan değişikliklerin gerçekten silinmesi gerektiği güvenlik sorusu sorar ve en son kaydedilen değerleri tekrar kurar.

Ayarlar - İverterter

İverterter

İverterter menüsü içerisinde karşılaştırma görünümü için veriler tespit edilir. Görünür alanı seçildiğinde, inverter karşılaştırma görünümünde gösterilir.

Ayarlar - Fronius Sensor Cards

Sensör Card'lar "Sensor Cards" başlığı altında bir Fronius Sensor Card /Box'ın her bir sensör değeri için özel bir kanal adı verilebilir (örn.: rüzgar hızı).

Ayarlar - Sayaç

Genel

ÖNEMLİ! Sayaç menü ögesindeki ayarlar yalnızca eğitimli uzman personel tarafından yapılabilir!

Sayaç menü ögesi için servis şifresinin girilmesi gereklidir.

Üç fazlı veya tek fazlı Fronius Smart Meter'ler kullanılabilir. Seçim her iki durumda da **Fronius Smart Meter** noktası üzerinden gerçekleşir. Fronius Datamanager sayaç tipini otomatik olarak belirler.

Bir primer sayaç ve opsiyonel olarak birkaç sekonder sayaç seçilebilir. Sekonder sayaç seçilmeden önce primer sayacın konfigürasyonu yapılmalıdır.

Fronius Smart Meter

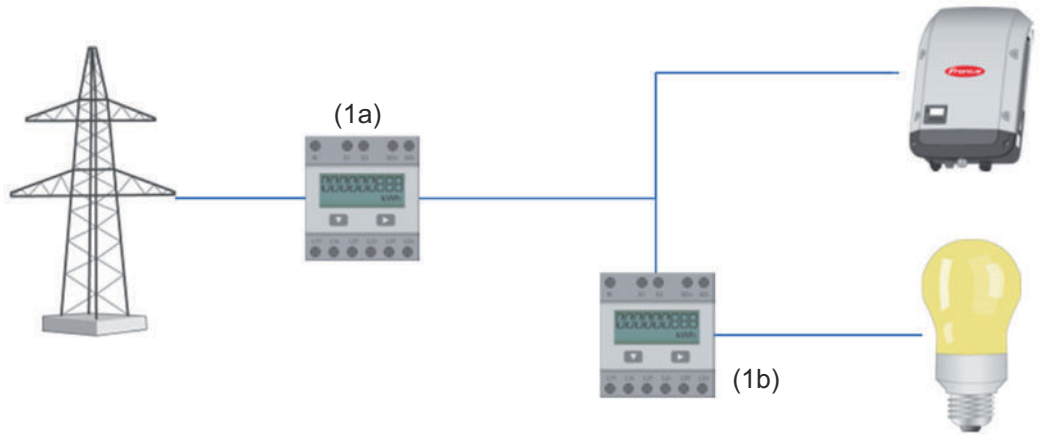
Sayaç olarak Fronius Smart Meter seçilirse, **Ayarlar** alanı üzerinden sayaç pozisyonu ayarlanmalıdır.

Besleme noktasında sayaç konumu (1a)

Besleme performansı ve enerji ölçülür. Bu değerler ve tesis verileri vasıtasıyla tüketim belirlenir.

Tüketim bölümünde sayaç konumu (1b)

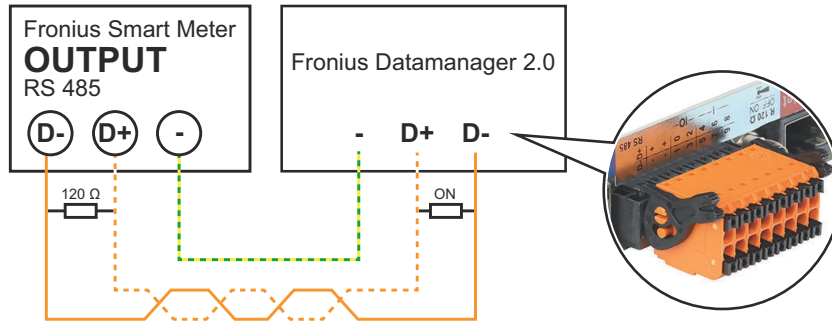
Tüketilen güç ve enerji doğrudan ölçülür. Bu değerler ve tesis verileri vasıtasıyla besleme performansı ve enerji belirlenir.



Sekonder sayaç

Sekonder sayaç olarak bir Fronius Smart Meter seçildiyse, **Tanım** (isteğe göre seçilebilir) ve **Modbus adresi** alanını girmek için bir pencere açılır. Modbus adres alanında otomatik olarak bir değer önerilir (adres alanındaki bir sonraki boş adres). Modbus adresi iki kez verilemez. Giriş yapıldıktan sonra **Scan** alanına tıklayın.

Fronius Smart Meter'in Fronius Datamanager 2.0'a bağlanması



So-İnverter

Besleme noktasında sayaç konumu (1a)

Besleme performansı ve enerji ölçülür. Bu değerler ve tesis verileri vasıtasıyla tüketim belirlenir.

Bir SO sayacının, beslenen enerji miktarının hesaplanacağı biçimde yapılandırılması gerekir.

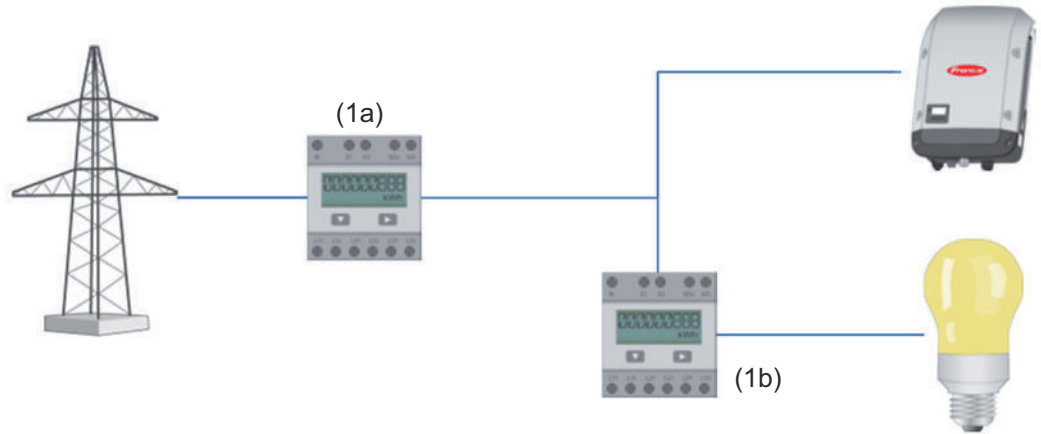
ÖNEMLİ!

Besleme noktasında bir SO sayacında sayaç verileri Fronius Solar.web'de gösterilmez. Bu seçenek, dinamik güç azaltımı için öngörülmüştür. Tüketim değerleri şebekedeki beslemede sınırlı bir şekilde tespit edilebilir.

Tüketim bölümünde sayaç konumu (1b)

Tüketilen güç ve enerji doğrudan ölçülür. Bu değerler ve tesis verileri vasıtasıyla besleme performansı ve enerji belirlenir.

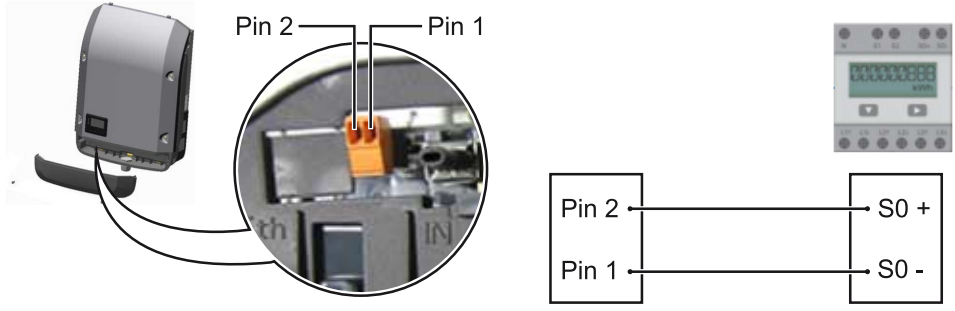
Bir SO sayacının, beslenen enerjinin hesaplanacağı biçimde yapılandırılması gerekir.



Öz tüketimin kaydedileceği bir sayaç SO vasıtasıyla doğrudan invertere bağlanabilir.

ÖNEMLİ!

Bir SO sayacı, inverterin çalıştırılabilir çok işlevli akım arabirimine bağlanabilir. Bir SO sayacının invertere bağlanması, inverter donanım yazılımının güncellenmesini gerektirebilir.



SO sayacından istenenler:

- IEC62053-31 Class B normuna uygun olmalıdır
- maks. gerilim 15 V DC
- ON durumunda maks. akım 15 mA
- ON durumunda min. akım 2 mA
- OFF durumunda maks. akım 0,15 mA

SO sayacının önerilen azami darbe sayısı:

FV kapasitesi kWp [kW]	kWp başına azami darbe sayısı
30	1000
20	2000
10	5000
≤ 5,5	10000

Ayarlar - EVU düzenleyicisi

Genel

Elektrik tedarikçisi editörü menü ögesinde enerji sağlayıcı bir şirket ile ilgili ayarlar gerçekleştirilir.

% cinsinden bir efektif güç limiti ve/veya bir güç faktörü limiti ayarlanabilir.

ÖNEMLİ! **Elektrik tedarikçisi editörü** menü ögesindeki ayarlar sadece eğitimli uzman personel tarafından gerçekleştirilmelidir!

Elektrik tedarikçisi editörü menü ögesi için, servis şifresinin girilmesi zorunludur.

Cloud Control

Sanal enerji tesisi, birden fazla elektrik santrali işletmecisinin bir ağ oluşturmak üzere birbirine bağlanmasıdır. Bu ağ internetten bulut kontrolü üzerinden kontrol edilebilir. Bu nedenle inverterin aktif olarak internete bağlı olması ön koşuldur. Tesis verileri aktarılır.

Şebeke işletmecisi/enerji sağlayıcı istekleri için bulut kontrolüne izin ver fonksiyonu etkinleştirildiğinde (servis erişimi gereklidir) **sanal enerji tesisleri için bulut kontrolüne izin ver** fonksiyonu da otomatik olarak etkinleştirilir ve devre dışı bırakılamaz.

Şebeke işletmecisi/enerji sağlayıcı istekleri için bulut kontrolüne izin ver fonksiyonu sistemin düzgün çalışması için zorunlu olabilir.

Elektrik tedarikçisi editörü - IO kontrolü

Giriş örneği (Tekli I/O'ların ataması):

- **beyaz** = Kontak açık
- **mavi** = Kontak kapalı
- **gri** = Kontak dikkate alınmadı
- **siyah** = Kontak uygulanamaz

Kontaklara tıkladığında seçilen **giriş örneği** değişir.

"Ayarlar - IO tayini" bölümü doğrultusunda sanal IO tayini gösterilir (bkz. sayfa [69](#)).

Eski yazılım sürümlerinde gösterge farklılık gösterebilir.

Güç faktörü cos fi

ind = indüktif

cap = kapasitif

Şebeke işletmecisi çıkışı (geri bildirim çıkışı)

Bu çıkış serbestçe konfigüre edilebilmekte ve kural koyulduktan sonra aktif hale gelir (ör. bir sinyal sisteminin işletimi için). Fabrika çıkışı olarak bunun için **I/O 0** çıkışı ayarlanmıştır.

dahil edilmeyen inverterler

Burada düzenleme tarafından dahil edilmeyecek inverterlerin DATCOM veya Fronius Solar Net numaralarını girilir. Birden çok inverteri virgülle ayırın.

Bir kural silme / ekleme

+ = yeni bir kural ekleme

- = seçilen güncel kuralı silme

*.fpc formatındaki kuralları içe aktarmak için **İçe aktar** düğmesine tıklayın

İçe aktarma düğmesinin fonksiyonu kullanılan tarayıcıya bağlıdır, ör. Mozilla Firefox ve Google Chrome fonksiyonu desteklemektedir.

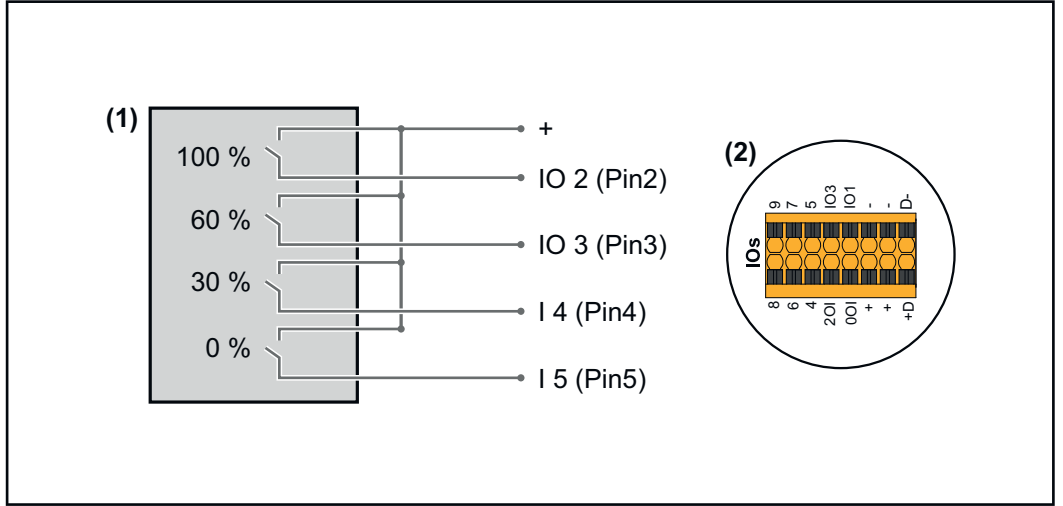
*.fpc formatındaki kuralları ayrı ayrı kaydetmek için **Dışa aktar** düğmesini tıklayın

Bağlantı şeması - 4 röle

Dalgacık kontrollü sinyal alıcıları ve inverterin I/O bağlantı klemensleri 4 kutuplu kablo ile bağlantı şeması gereğince birbiriyle bağlıdır.

İnverter ve dalgacık kontrollü sinyal alıcı arasındaki 10 m'den büyük kablolar için izole edilmiş bir kablo (CAT 5) tavsiye edilmektedir.

4 röle işletimi fabrika çıkışlı olarak ayarlanmıştır. Aşağıdaki adımlar sadece konfigürasyon uyarlanacaksa veya yeniden oluşturulacaksa gerekmektedir.

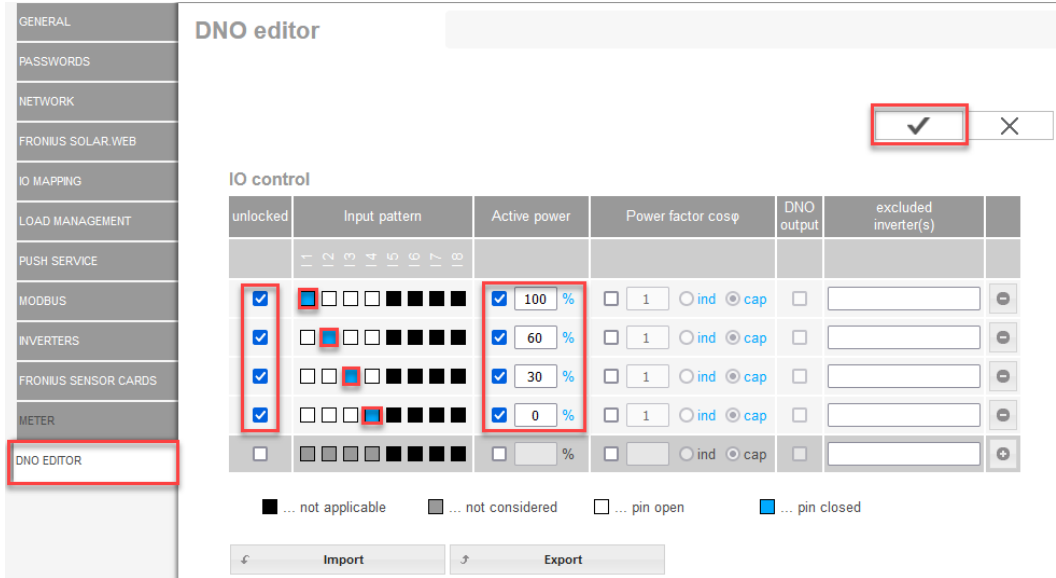


- (1) Efektif güç sınırlaması yapmak için 4 röleye sahip dalgacık kontrollü sinyal alıcı.
- (2) Veri iletişim alanının I/O'ları.

IO ataması

Röle	Fronius Datamanager 2.0 bağlantısı	PIN
1	IO1	2
2	IO2	3
3	IO3	4
4	I 4	5

Elektrik Tedarikçisi Editörü ayarları:



IO kontrolü kullanıcı yüzeylerine genel bakış

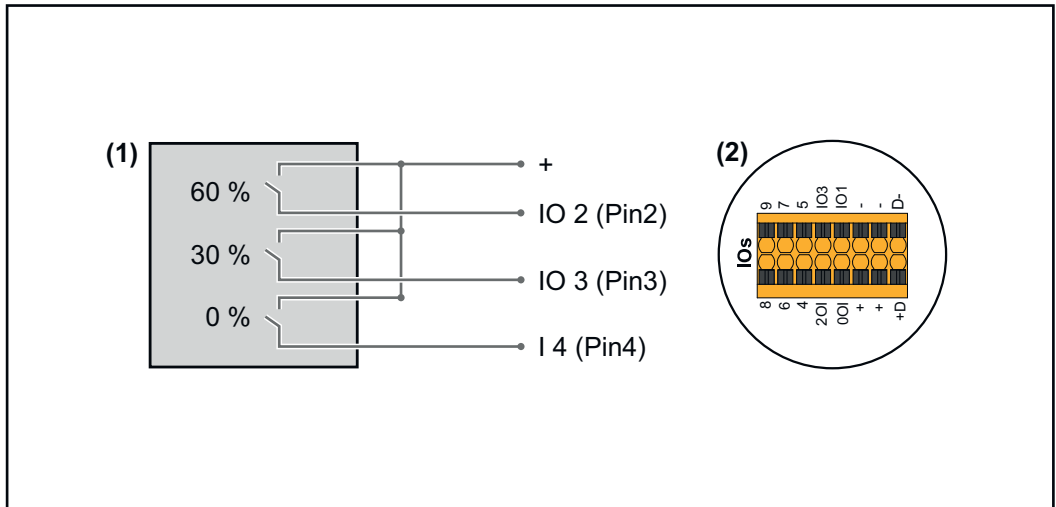
1. **"Onayla"** sütununda 1-4 satırlarını seçin
2. **Giriş örneği** bölümünü konfigüre edin
3. **Efektif gücü** şu şekilde ayarlayın:
 - Kural 1: %100, röle kontağı 1 kapalı
 - Kural 2: %60, röle kontağı 2 kapalı
 - Kural 3: %300, röle kontağı 3 kapalı
 - Kural 4: %100, röle kontağı 4 kapalı
4. Ayarları kaydetmek için onay sembolüne tıklayın.

ÖNEMLİ!

Aktif kurallar birbirini karşılıklı devre dışı bırakacağı için, dikkate alınmayan giriş örneklerinden kaçınılmalıdır. Bu durumda kaydetme esnasında **"Kaydetme başarısız"** diyalogu çıkar. Hatalı satırlar kırmızı renkte işaretlenir.

Bağlantı şeması - 3 röle

Dalgacık kontrollü sinyal alıcıları ve inverterin I/O bağlantı klemensleri 4 kutuplu kablo ile bağlantı şeması gereğince birbiriyle bağlıdır. İnverter ve dalgacık kontrollü sinyal alıcı arasındaki 10 m'den büyük kablolar için izole edilmiş bir kablo (CAT 5) tavsiye edilmektedir.



- (1) Efektif güç sınırlaması yapmak için 3 röleye sahip dalgacık kontrollü sinyal alıcı
- (2) Veri iletişim alanının I/O'ları

IO ataması

Röle	Fronius Datamanager 2.0 bağlantısı	PIN
1	IO1	2
2	IO2	3
3	IO3	4

Elektrik Tedarikçisi Editörü ayarları:

The screenshot shows the 'DNO editor' interface. On the left, there is a sidebar with various settings categories, and 'DNO EDITOR' is selected. The main area is titled 'DNO editor' and contains an 'IO control' table. The table has columns for 'unlocked', 'Input pattern', 'Active power', 'Power factor cosφ', 'DNO output', and 'excluded inverter(s)'. The 'Active power' column is highlighted with a red box, showing values of 100%, 60%, 30%, and 0% for rows 1, 2, 3, and 4 respectively. The 'Input pattern' column shows binary patterns for each row. A red box highlights the 'Onayla' (confirm) button in the top right corner.

IO kontrolü kullanıcı yüzeylerine genel bakış

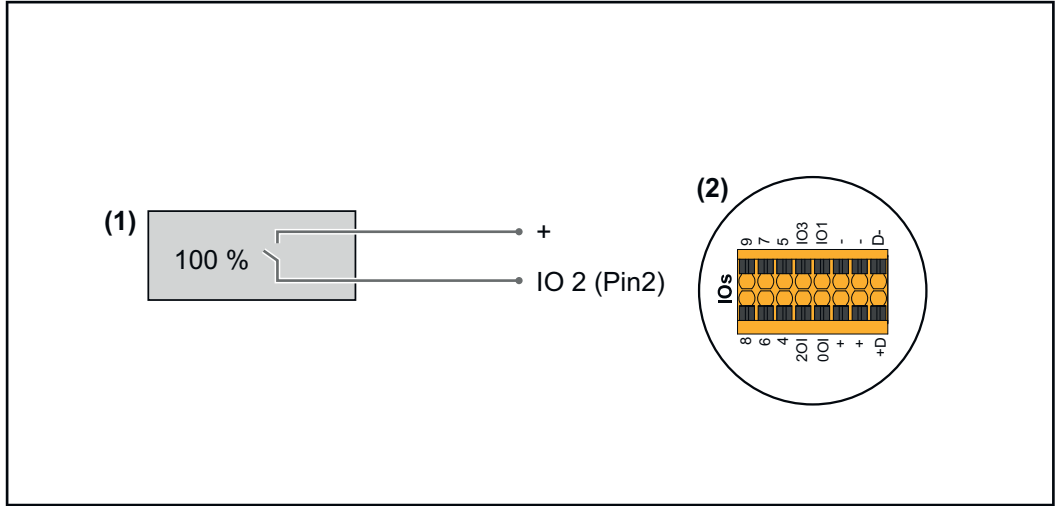
1. "Onayla" sütununda 1-4 satırlarını seçin
2. Giriş örneğini satır 1-3 için konfigüre edin
3. Efektif güçü şu şekilde ayarlayın:
 - Satır 1: %100, tüm kontaklar açık, başka kural tanımlanmamış
 - Satır 2 / Kural 1 %60, röle kontağı 1 kapalı
 - Satır 3 / Kural 2: %30, röle kontağı 2 kapalı
 - Satır 4 / Kural 3: %0, röle kontağı 3 kapalı
4. Ayarları kaydetmek için onay sembolüne tıklayın.

ÖNEMLİ!

Aktif kurallar birbirini karşılıklı devre dışı bırakacağı için, dikkate alınmayan giriş örneklerinden kaçınılmalıdır. Bu durumda kaydetme esnasında "Kaydetme başarısız" diyalogu çıkar. Hatalı satırlar kırmızı renkte işaretlenir.

Bağlantı şeması - 1 röle

Dalgacık kontrollü sinyal alıcıları ve inverterin I/O bağlantı klemensleri 4 kutuplu kablo ile bağlantı şeması gereğince birbiriyle bağlıdır. İnverter ve dalgacık kontrollü sinyal alıcı arasındaki 10 m'den büyük kablolar için izole edilmiş bir kablo (CAT 5) tavsiye edilmektedir.



- (1) Efektif güç sınırlaması yapmak için 1 röleye sahip dalgalı kontrollü sinyal alıcı.
- (2) Veri iletişim alanının I/O'ları

IO ataması

Röle	Fronius Datamanager 2.0 bağlantısı	PIN
1	IO1	2

Elektrik Tedarikçisi Editörü ayarları:

IO kontrolü kullanıcı yüzeylerine genel bakış

1. **“Onayla”** sütununda 1-2 satırlarını seçin
2. **Giriş örneği** bölümünü konfigüre edin
3. **Efektif gücü** şu şekilde ayarlayın:
 - Kural1: %100, röle kontağı 1 açık
 - Kural 2: %0, röle kontağı 1 kapalı
4. Ayarları kaydetmek için onay sembolüne tıklayın.

ÖNEMLİ!

Aktif kurallar birbirini karşılıklı devre dışı bırakacağı için, dikkate alınmayan giriş örneklerinden kaçınılmalıdır. Bu durumda kaydetme esnasında **“Kaydetme başarısız”** diyalogu çıkar. Hatalı satırlar kırmızı renkte işaretlenir.

1. **"Onayla"** sütununda 1-4 satırlarını seçin
2. **Giriş örneğini** satır 1-4 için konfigüre edin
3. **Efektif gücü** şu şekilde ayarlayın:
 - Kural 1: %100, her iki röle kontağı açık
 - Kural 2: %60, röle kontağı 1 aktif, PIN 2 kapalı / röle kontağı 2 aktif değil, PIN 3 açık
 - Kural 3: %60, röle kontağı 1 aktif değil, PIN 2 açık / röle kontağı 2 aktif, PIN 3 kapalı
 - Kural 4: %0, her iki röle kontağı kapalı
4. Ayarları kaydetmek için onay sembolüne tıklayın.

ÖNEMLİ!

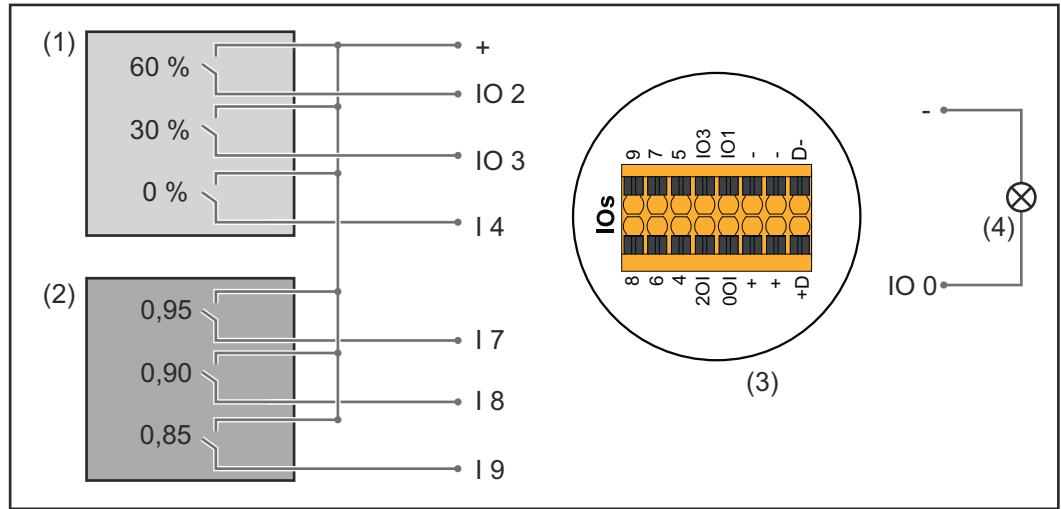
Aktif kurallar birbirini karşılıklı devre dışı bırakacağı için, dikkate alınmayan giriş örneklerinden kaçınılmalıdır. Bu durumda kaydetme esnasında **"Kaydetme başarısız"** diyalogu çıkar. Hatalı satırlar kırmızı renkte işaretlenir.

Uygulama örneği 2 dalgacık alıcı

Dalgacık kontrollü sinyal alıcılar ve inverterin I/O klemensleri, bağlantı şeması uyarınca birbirine bağlanabilir.

İnverter ile dalgacık kontrollü sinyali alıcısı arasındaki 10 m'den büyük mesafeler için, en az bir CAT 5 kablosu tavsiye edilir ve koruyucu kaplama, veri iletişim alanının (SHIELD) Push-in klemensine bir taraftan bağlanmalıdır.

Bu örnekte 2 dalgacık alıcıya bağlantı açıklanmıştır. Bu şekilde aynı anda efektif güç ve güç faktörü ayarlanabilir.



2 dalgacık kontrollü alıcı, Fronius Datamanager 2.0'ın IO'larına bağlı

- (1) Efektif güç sınırlaması yapmak için 3 röleye sahip dalgacık kontrollü alıcı
- (2) Güç faktörü sınırlaması yapmak için 3 röleye sahip dalgacık kontrollü alıcı
- (3) Veri iletişim alanının I/O'ları
- (4) Tüketici (ör. sinyal lambası, sinyal rölesi)

IO ataması dalgacık kontrollü alıcı 1 (efektif güç)

Röle	Fronius Datamanager 2.0 bağlantısı	PIN
1	IO1	2
2	IO2	3
3	I 4	4

IO ataması dalgacık kontrollü alıcı 2 (güç faktörü)

Röle	Fronius Datamanager 2.0 bağlantısı	PIN
1	I 7	5
2	I 8	6
2	I 9	7

Elektrik Tedarikçisi Editörü ayarları:

The screenshot shows the 'DNO editor' interface. On the left is a sidebar with menu items: GENERAL, PASSWORDS, NETWORK, FRONIUS SOLAR WEB, IO MAPPING, LOAD MANAGEMENT, PUSH SERVICE, MODBUS, INVERTERS, FRONIUS SENSOR CARDS, METER, and DNO EDITOR (highlighted with a red box). The main area is titled 'DNO editor' and 'IO control'. It features a table with columns: 'unlocked', 'Input pattern' (with sub-columns 1-8), 'Active power', 'Power factor cosφ', 'DNO output', and 'excluded inverter(s)'. The table has 8 rows. The first three rows have 'Active power' values of 60%, 30%, and 0% respectively. The last three rows have 'Power factor cosφ' values of 0,95, 0,90, and 0,85 respectively. A red box highlights the 'Onayla' (Confirm) button in the top right corner of the interface.

IO kontrolü kullanıcı yüzeylerine genel bakış

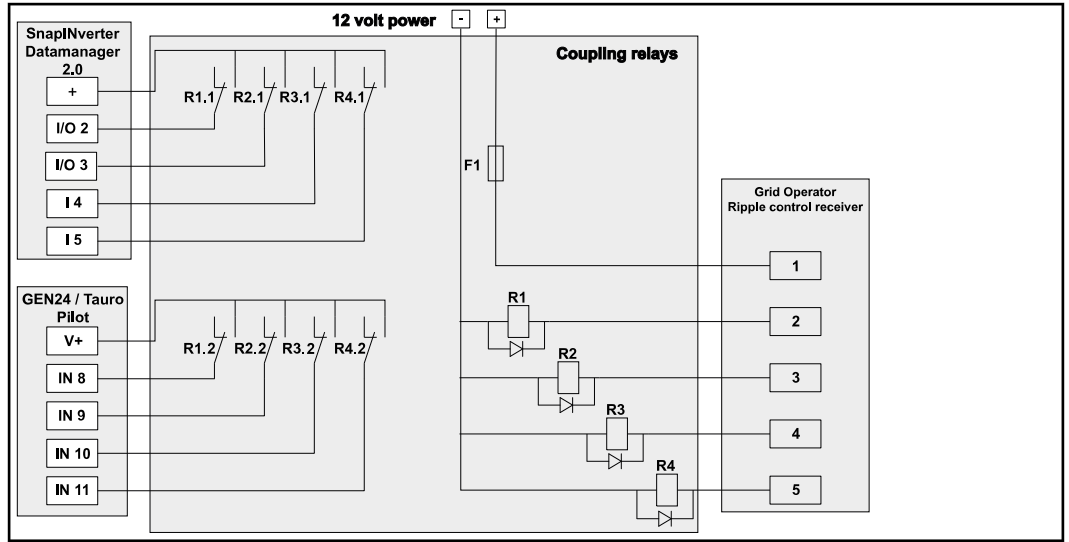
1. "Onayla" sütununda 1-6 satırlarını seçin
2. Giriş örneğini satır 1-6 için konfigüre edin
3. Efektif gücü şu şekilde ayarlayın:
 - Kural 1: %100, röle kontağı 1 kapalı
 - Kural 2: %60, röle kontağı 2 kapalı
 - Kural 3: %300, röle kontağı 3 kapalı
4. Güç faktörünü şu şekilde ayarlayın:
 - Kural 1: 0,95, röle kontağı 4 kapalı
 - Kural 2: 0,90, röle kontağı 5 kapalı
 - Kural 3: 0,85, röle kontağı 6 kapalı
5. Ayarları kaydetmek için onay sembolüne tıklayın.

ÖNEMLİ!

Aktif kurallar birbirini karşılıklı devre dışı bırakacağı için, dikkate alınmayan giriş örneklerinden kaçınılmalıdır. Bu durumda kaydetme esnasında "Kaydetme başarısız" diyalogu çıkar. Hatalı satırlar kırmızı renkte işaretlenir.

Dalgacık kontrollü alıcının birden fazla invertere bağlanması

Şebeke işletmecisi, fotovoltaik tesisin efektif gücünü ve/veya güç faktörünü sınırlamak için bir veya daha fazla inverterin bir dalgacık kontrollü alıcıya bağlanmasını talep edebilir.



Birden fazla inverterli dalgalık kontrollü alıcının bağlantı şeması

Bir dağıtıcı (bağlantı rölesi) üzerinden aşağıdaki Fronius inverterlerinin dalgalık kontrollü alıcıya bağlanması mümkündür:

- Symo GEN24
- Primo GEN24
- Tauro
- SnapINverter (sadece Fronius Datamanager 2.0'lı cihazlar)

ÖNEMLİ!

Dalgalık kontrollü alıcıya bağlı olan her inverterin kullanıcı yüzeyinde **"4 röle işle-timi"** uyarı (bkz. **Bağlantı şeması - 4 röle**) aktif durumda olmalıdır.

Elektrik tedarikçisi editörü - AUS - Demand Response Modes (DRM)

ÖNEMLİ! İnverterin DRM üzerinden kumanda edilmesi için inverterde bir Fronius DRM arabirim (ürün numarası 4,240,005) gereklidir. Montaj ve kurulum bilgileri Fronius DRM arabirim kurulum talimatında açıklanmıştır. Fronius DRM arabirim için kurulum talimatı Fronius ana sayfasında aşağıdaki linkte mevcuttur:



<http://www.fronius.com/QR-link/4204102292>

Reaktif güç çıkışı- Reaktif güç çıkışının girilmesi için ($= +Q_{rel}$) DRM 3 için, % olarak

Reaktif güç alımı- Reaktif güç alımının girilmesi için ($= -Q_{rel}$), DRM 7 için, % olarak

Elektrik tedarikçisi editörü - Dinamik güç azaltımı

Enerji şirketi veya şebeke işletmecisi, bir inverter için besleme kısıtlamalarını belirleyebilir (örn. kWp'nin maks. %70'i veya maks. 5 kW).

Dinamik güç azaltımı, bir inverterin gücü azaltılmadan önce, hanedeki öz tüketimi dikkate alır:

- Özel bir limit ayarlanabilir.
- Öz tüketimin tespit edileceği bir sayaç SO vasıtasıyla doğrudan invertere bağlanabilir.
- Bir Fronius Smart Meter, Datamanager'de Modbus verileri için D- / D+ bağlantı soketlerine bağlanabilir.

Limit yok - İnverter, kullanılabilir fotovoltaik gücünün hepsini dönüştürür ve şebekeye besler.

Tüm tesis için limit - Tüm fotovoltaik tesis sabit bir güç limitiyle sınırlanır. İzin verilen toplam besleme performansı değeri ayarlanmalıdır.

Faz başına limit (tek fazlı cihazlar için geçerli değildir) - Her bir faz ölçülür. Bir fazda izin verilen besleme limiti aşılsa, ilgili fazda değere yeniden izin verilene kadar inverterdeki tüm güç indirgenir (bkz. sonraki örnek). Bu ayar yalnızca, ulusal standartlar ve yönetmeliklerce gerekmesi durumunda yapılmalıdır. Faz başına izin verilen besleme performansı değeri ayarlanmalıdır. "Faz başına limit" 20 inverterle sınırlandırılır. Limit aşılsa güç sınırlandırma fonksiyonu kullanılamaz.

Örnek: "Faz başına limit" (Ayar değeri 2000 W)				
Maks. olası verim [kW]	4	4	4	12
Ayarlanan değer "faz başına limit" [kW]	2			6
Ev ağında yük gereksinimi [kW]	2	3	5	10
Ev ağında fotovoltaik tesis üzerinden karşılanan yük [kW]	2	2	2	6
Genel ağ kaynağı [kW]	0	1	3	4

Wp'de tüm DC tesis kapasitesinin girilmesi için alan.

Bu değer, bir taraftan düzenleme, diğer taraftan arıza durumu için referans olarak görev görür (ö r. sayaç arızası halinde).

Azami kapasitenin W veya % cinsinde (virgülden sonra iki yere kadar, negatif değerler de mümkün) girilmesi için alan

sayaç menü ögesinde hiç sayaç seçilmemişse:

Bütün tesisin üretilen azami kapasitesi

eğer sayaç menü ögesinde Fronius Smart Meter veya SO inverteri seçilmişse: Azami şebeke besleme kapasitesi

Hard limit - Bu değer aşıldığında inverter maks. 5 saniye içinde kapanır. Bu değer, **Soft Limit** içinde ayarlanan değerden yüksek olmalıdır.

Soft Limit - Bu değer aşıldığında inverter, ulusal standartlar ve yönetmelikler dahilinde belirlenen zaman içerisinde ayarlanan değere düşürülür.

Elektrik tedarikçisi editörü - Kontrol öncelikleri

Dalgalanma kontrol sinyali alıcısı, dinamik güç düşürücüsü ve Modbus üzerinden kumanda için kumanda önceliklerinin ayarlanmasına yönelik

1 = en yüksek öncelik, 3 = en düşük öncelik



fronius.com/en/solar-energy/installers-partners/products-solutions/monitoring-digital-tools

**MONITORING &
DIGITAL TOOLS**

Fronius International GmbH

Froniusstraße 1
4643 Pettenbach
Austria
contact@fronius.com
www.fronius.com

At www.fronius.com/contact you will find the contact details of all Fronius subsidiaries and Sales & Service Partners.